

# Rotary Position Sensor

PHS07



## Features:

- Dust-proof construction protects the interior from dust, which maintains stable characteristics
- High accuracy and long life over 1 million cycles
- Stable output characteristics can be secured for external noise and temperature changes

## Electrical Specifications

|                            |   |
|----------------------------|---|
| Total resistance           | 500Ω—1MΩ                                |
| Total resistance tolerance | ±20%                                    |
| Resistance taper           | B taper                                 |
| Rated voltage              | DC 5V, AC 50V                           |
| Rated power                | 0.01W                                   |
| Linearity tolerance        | Less than ±2%                           |
| Insulated resistance       | More than 100MΩ at DC 250V for 1 minute |
| Withstand voltage          | 250V AC for 1 minute                    |

## Mechanical Specifications

|                                   |                      |
|-----------------------------------|----------------------|
| Total rotational angle            | 360° continuous      |
| Rotational torque                 | Less than 50 gf .com |
| Pull strength of rotational shaft | 500gf min            |

## Environmental Specifications

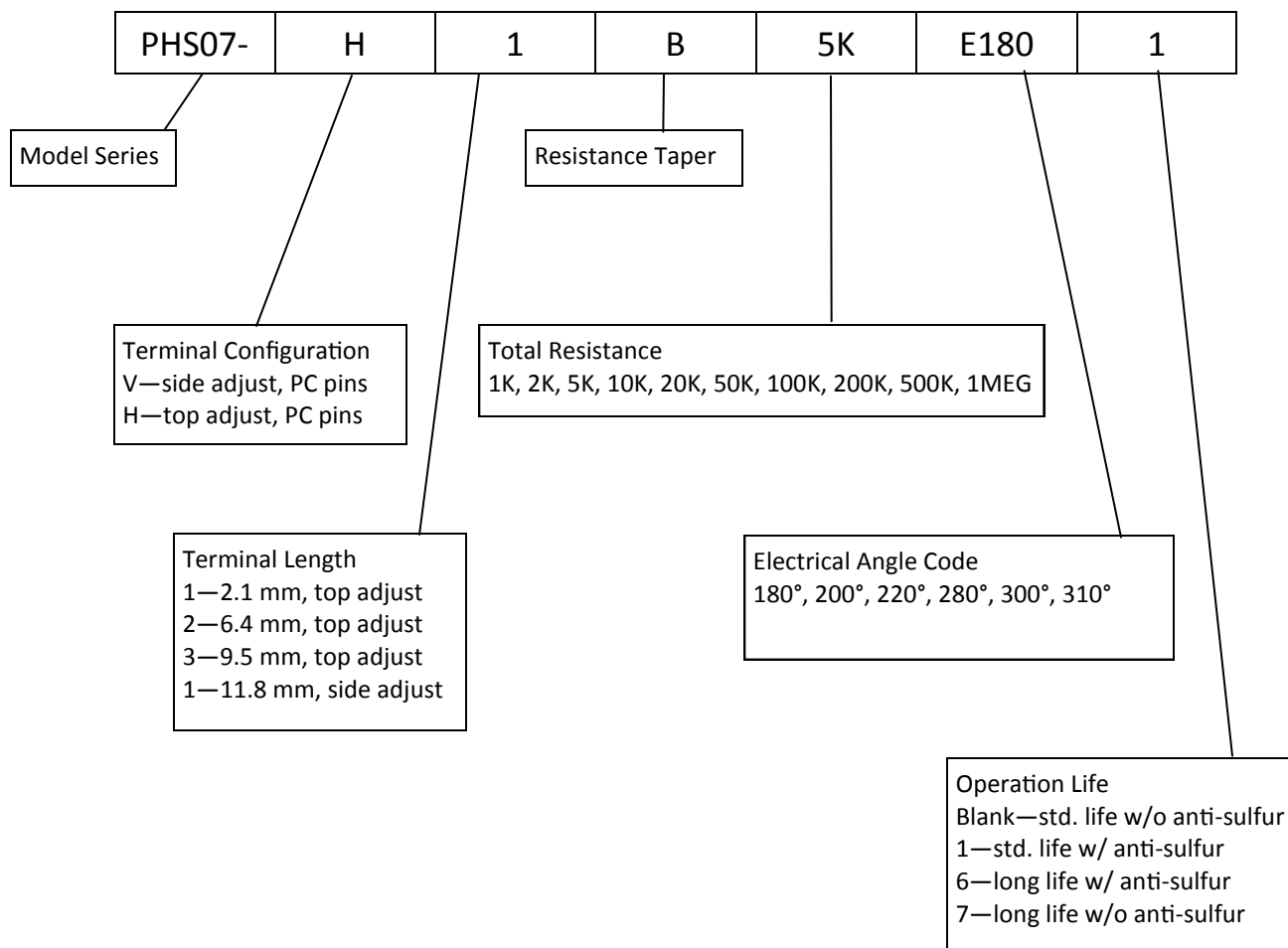
|                             |   |
|-----------------------------|---|
| Storage temperature         | -40°C to +70°C  |
| Operating temperature       | -10°C to +70°C  |
| Dry heat                    | 70±2°C, 240±2h, ΔTR+5%/-30%   |
| Cold                        | -30±2°C, 300±5h, without load, ΔTR±20%                                    |
| Damp heat                   | 70±2°C, 85% RH, 300±5h, ΔTR+35/-5%  |
| Temperature cycles          | -10°C—+70°C, 5 cycles, ΔTR ±10%   |
| Rotational life             | Standard life: 500,000 cycles min.; Long life: 1,000,000 cycles min.      |
| Temperature characteristic  | 70±3°C, 5H, ΔTR+5%/-20%   |
| Soldering condition         | Wave soldering: 260±5°C sec max.; Manual soldering: 350°C±10°C 3 sec max. |
| Operating temperature range | -10°C—+70°C   |

### General Note

TT Electronics reserves the right to make changes in product specification without notice or liability. All information is subject to TT Electronics' own data and is considered accurate at time of going to print.

TT Electronics | BI Technologies  
4200 Bonita Place, Fullerton, CA USA 92835-1053 | Ph: +1 714-447-2300  
www.ttelectronics.com | sensors@ttelectronics.com

### How to Order



#### General Note

TT Electronics reserves the right to make changes in product specification without notice or liability. All information is subject to TT Electronics' own data and is considered accurate at time of going to print.

TT Electronics | BI Technologies  
4200 Bonita Place, Fullerton, CA USA 92835-1053 | Ph: +1 714-447-2300  
www.ttelectronics.com | sensors@ttelectronics.com

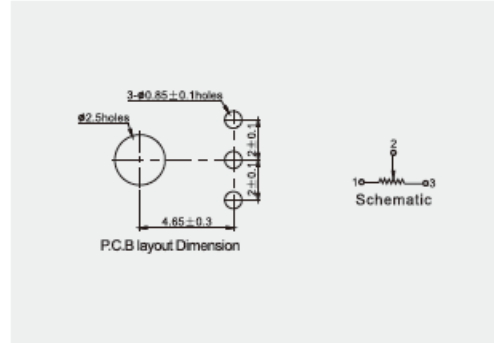
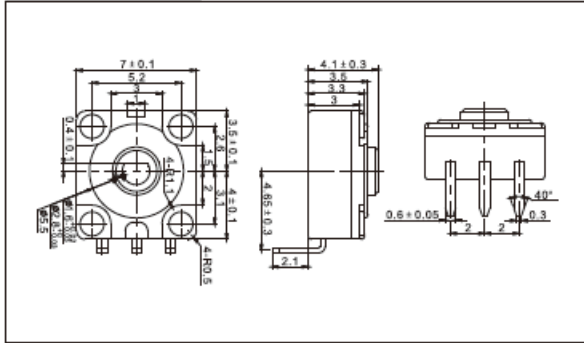
# Rotary Position Sensor

PHS07

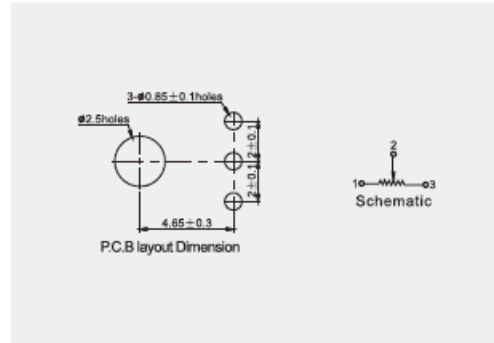
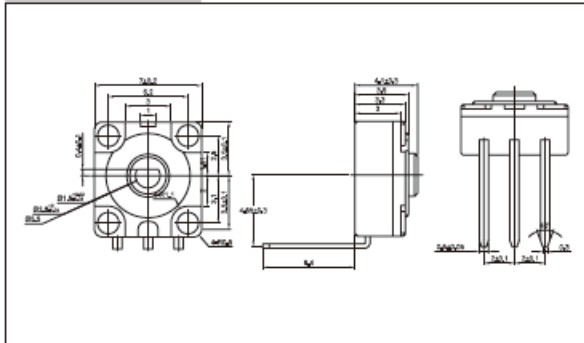


## Drawings

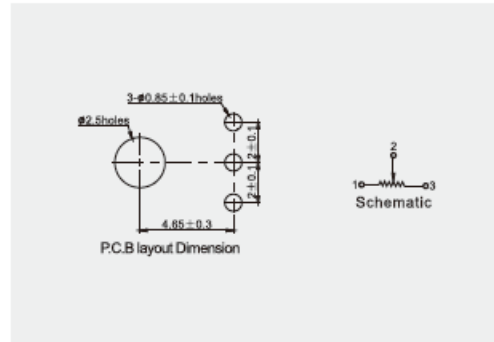
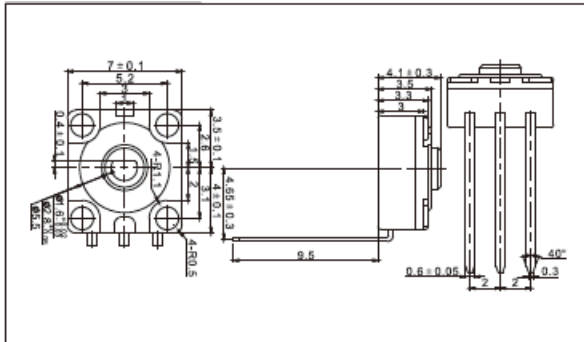
**PHS07-H1** Top Adjust, Terminal Length 2.1mm



**PHS07-H2** Top Adjust, Terminal Length 6.4mm



**PHS07-H3** Top Adjust, Terminal Length 9.5mm



General Note  
 TT Electronics reserves the right to make changes in product specification without notice or liability. All information is subject to TT Electronics' own data and is considered accurate at time of going to print.

## Данный компонент на территории Российской Федерации

### Вы можете приобрести в компании MosChip.

Для оперативного оформления запроса Вам необходимо перейти по данной ссылке:

<http://moschip.ru/get-element>

Вы можете разместить у нас заказ для любого Вашего проекта, будь то серийное производство или разработка единичного прибора.

В нашем ассортименте представлены ведущие мировые производители активных и пассивных электронных компонентов.

Нашей специализацией является поставка электронной компонентной базы двойного назначения, продукции таких производителей как XILINX, Intel (ex.ALTERA), Vicor, Microchip, Texas Instruments, Analog Devices, Mini-Circuits, Amphenol, Glenair.

Сотрудничество с глобальными дистрибьюторами электронных компонентов, предоставляет возможность заказывать и получать с международных складов практически любой перечень компонентов в оптимальные для Вас сроки.

На всех этапах разработки и производства наши партнеры могут получить квалифицированную поддержку опытных инженеров.

Система менеджмента качества компании отвечает требованиям в соответствии с ГОСТ Р ИСО 9001, ГОСТ РВ 0015-002 и ЭС РД 009

### Офис по работе с юридическими лицами:

105318, г.Москва, ул.Щербаковская д.3, офис 1107, 1118, ДЦ «Щербаковский»

Телефон: +7 495 668-12-70 (многоканальный)

Факс: +7 495 668-12-70 (доб.304)

E-mail: [info@moschip.ru](mailto:info@moschip.ru)

Skype отдела продаж:

moschip.ru

moschip.ru\_4

moschip.ru\_6

moschip.ru\_9