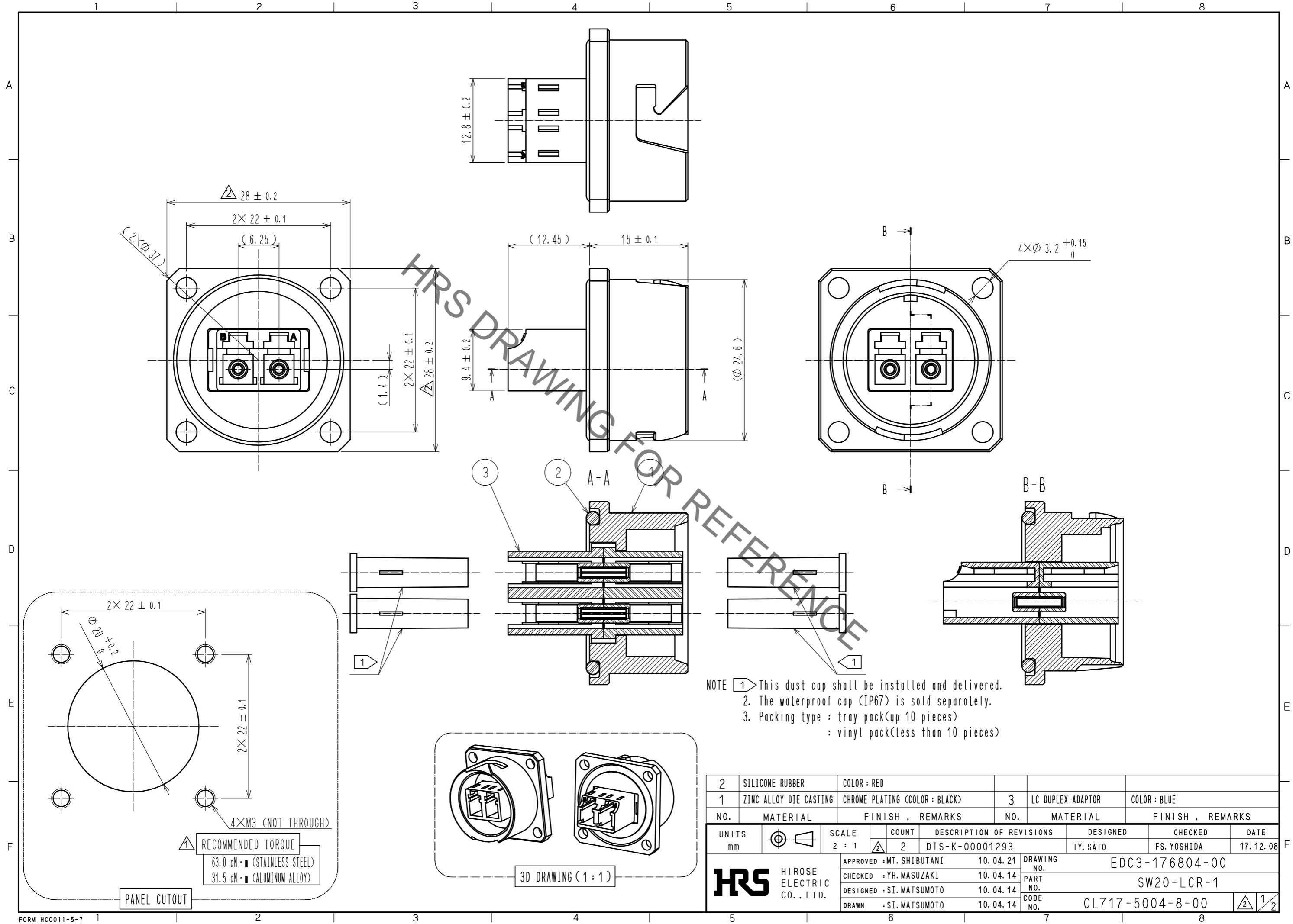


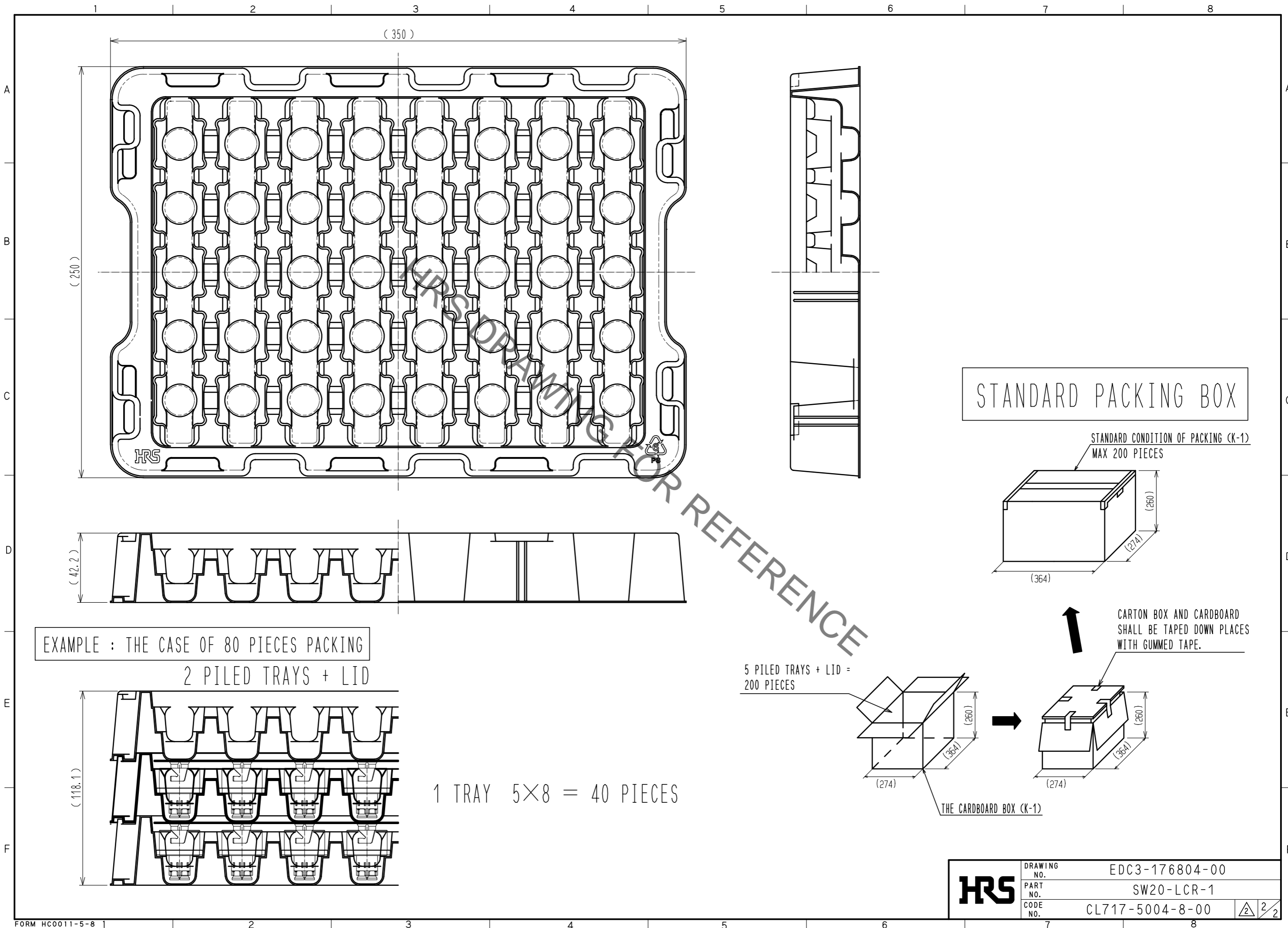
Jul.1.2019 Copyright 2019 HIROSE ELECTRIC CO., LTD. All Rights Reserved.  
 In case of consideration for using Automotive equipment / device which demand high reliability, kindly contact our sales window correspondents.



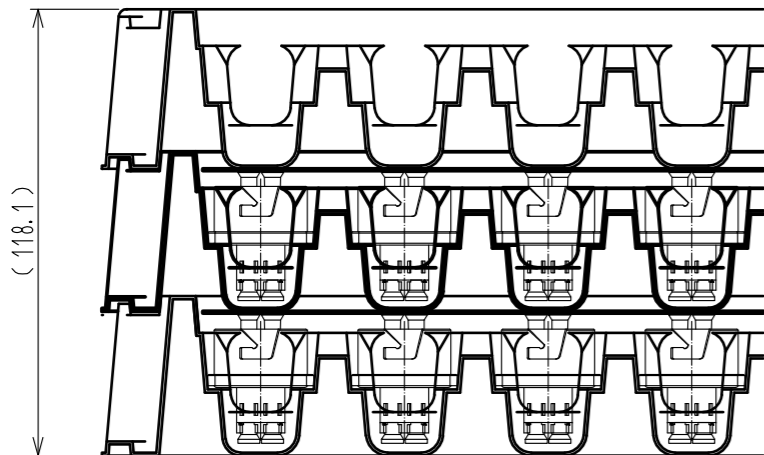
NOTE 1 This dust cap shall be installed and delivered.  
 2. The waterproof cap (IP67) is sold separately.  
 3. Packing type : tray pack(up 10 pieces)  
 : vinyl pack(less than 10 pieces)

2	SILICONE RUBBER	COLOR : RED				
1	ZINC ALLOY DIE CASTING	CHROME PLATING (COLOR : BLACK)	3	LC DUPLEX ADAPTOR	COLOR : BLUE	
NO.	MATERIAL	FINISH . REMARKS	NO.	MATERIAL	FINISH . REMARKS	
UNITS		SCALE	COUNT	DESCRIPTION OF REVISIONS		DESIGNED
mm		2 : 1	2	DIS-K-00001293		TY. SATO
				APPROVED : MT. SHIBUTANI	10.04.21	CHECKED
				CHECKED : YH. MASUZAKI	10.04.14	FS. YOSHIDA
				DESIGNED : SI. MATSUMOTO	10.04.14	DATE
				DRAWN : SI. MATSUMOTO	10.04.14	17.12.08
<b>HRS</b> HIROSE ELECTRIC CO., LTD.			DRAWING NO.		EDC3-176804-00	
			PART NO.		SW20-LCR-1	
			CODE NO.		CL717-5004-8-00	
						$\frac{1}{2}$

Jul.1.2019 Copyright 2019 HIROSE ELECTRIC CO., LTD. All Rights Reserved.  
 In case of consideration for using Automotive equipment / device which demand high reliability, kindly contact our sales window correspondents.

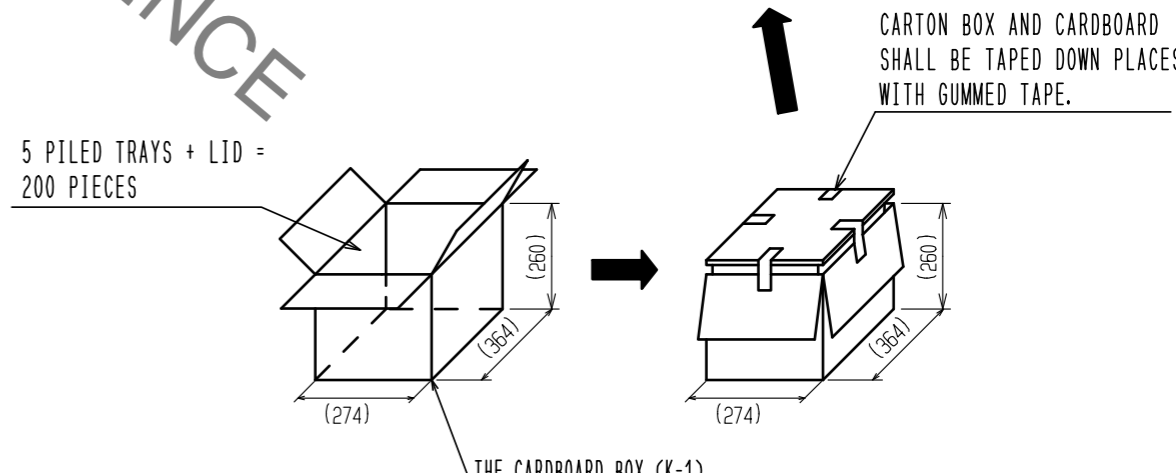
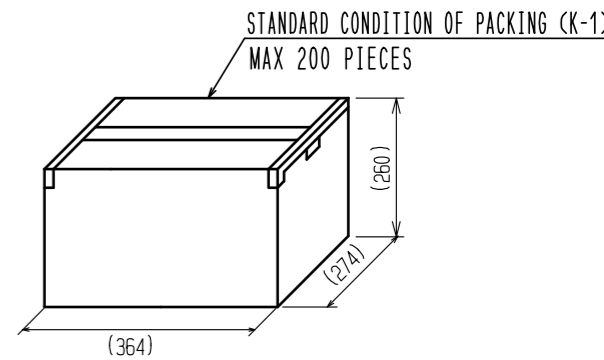


EXAMPLE : THE CASE OF 80 PIECES PACKING  
 2 PILED TRAYS + LID



1 TRAY 5x8 = 40 PIECES

STANDARD PACKING BOX



<b>HRS</b>	DRAWING NO.	EDC3-176804-00	
	PART NO.	SW20-LCR-1	
	CODE NO.	CL717-5004-8-00	2/2

## Данный компонент на территории Российской Федерации

### Вы можете приобрести в компании MosChip.

Для оперативного оформления запроса Вам необходимо перейти по данной ссылке:

<http://moschip.ru/get-element>

Вы можете разместить у нас заказ для любого Вашего проекта, будь то серийное производство или разработка единичного прибора.

В нашем ассортименте представлены ведущие мировые производители активных и пассивных электронных компонентов.

Нашей специализацией является поставка электронной компонентной базы двойного назначения, продукции таких производителей как XILINX, Intel (ex.ALTERA), Vicor, Microchip, Texas Instruments, Analog Devices, Mini-Circuits, Amphenol, Glenair.

Сотрудничество с глобальными дистрибьюторами электронных компонентов, предоставляет возможность заказывать и получать с международных складов практически любой перечень компонентов в оптимальные для Вас сроки.

На всех этапах разработки и производства наши партнеры могут получить квалифицированную поддержку опытных инженеров.

Система менеджмента качества компании отвечает требованиям в соответствии с ГОСТ Р ИСО 9001, ГОСТ РВ 0015-002 и ЭС РД 009

### Офис по работе с юридическими лицами:

105318, г.Москва, ул.Щербаковская д.3, офис 1107, 1118, ДЦ «Щербаковский»

Телефон: +7 495 668-12-70 (многоканальный)

Факс: +7 495 668-12-70 (доб.304)

E-mail: [info@moschip.ru](mailto:info@moschip.ru)

Skype отдела продаж:

moschip.ru

moschip.ru\_4

moschip.ru\_6

moschip.ru\_9