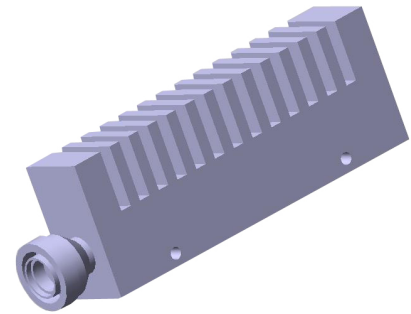


RF TERMINATION Type 6530.41.0001

Description

Low PIM Termination, Medium Power

PIM optimised



Product Configuration

Connector	7/16 jack (female)
Interface standards	IEC 60169-4_CECC 22190_DIN 47223_VG 95250

Technical Data

Electrical Data

Nominal Impedance	50 Ω
Frequency range	0.698 to 2.7 GHz
Power rating	30 Watt average power up to 55 °C ambient temperature, linearly derated to Watt at °C ambient temperature. 5000 Watt peak power
3rd order intermodulation max.	Static -160 dBc at 2x 43 dBm / 2x 20 W carrier

Mechanical Data

Weight	0.66 kg
Coupling nut torque	30 Nm

Environmental Data

Operating temperature	-35 °C to 55 °C
2011/65/EU (RoHS - including 2015/863 and 2017/2102)	compliant

Material Data

Piece Part	Material	Surface Plating
Centre contact	Bronze	Tri-metal Plating
Outer contact	Brass	Tri-metal Plating
Body	Aluminium	Black
Insulator	PFA / PTFE	

Related Documents

Outline drawing	DOU-00289420
-----------------	--------------

Ordering Information

Single Packaging	6530.41.0001
Packaging	

Additional Information

Remarks

PIM: typ. < -165 dBc
 VSWR: typ. 1.10 : 1
 Surface temperatur: +75 °C max. at 25 °C ambient temperatur
 Mounting brackets included

Mouser Electronics

Authorized Distributor

Click to View Pricing, Inventory, Delivery & Lifecycle Information:

[HUBER+SUHNER:](#)

[6530.41.0001](#)

Данный компонент на территории Российской Федерации

Вы можете приобрести в компании MosChip.

Для оперативного оформления запроса Вам необходимо перейти по данной ссылке:

<http://moschip.ru/get-element>

Вы можете разместить у нас заказ для любого Вашего проекта, будь то серийное производство или разработка единичного прибора.

В нашем ассортименте представлены ведущие мировые производители активных и пассивных электронных компонентов.

Нашей специализацией является поставка электронной компонентной базы двойного назначения, продукции таких производителей как XILINX, Intel (ex.ALTERA), Vicor, Microchip, Texas Instruments, Analog Devices, Mini-Circuits, Amphenol, Glenair.

Сотрудничество с глобальными дистрибьюторами электронных компонентов, предоставляет возможность заказывать и получать с международных складов практически любой перечень компонентов в оптимальные для Вас сроки.

На всех этапах разработки и производства наши партнеры могут получить квалифицированную поддержку опытных инженеров.

Система менеджмента качества компании отвечает требованиям в соответствии с ГОСТ Р ИСО 9001, ГОСТ РВ 0015-002 и ЭС РД 009

Офис по работе с юридическими лицами:

105318, г.Москва, ул.Щербаковская д.3, офис 1107, 1118, ДЦ «Щербаковский»

Телефон: +7 495 668-12-70 (многоканальный)

Факс: +7 495 668-12-70 (доб.304)

E-mail: info@moschip.ru

Skype отдела продаж:

moschip.ru

moschip.ru_4

moschip.ru_6

moschip.ru_9