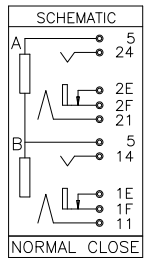
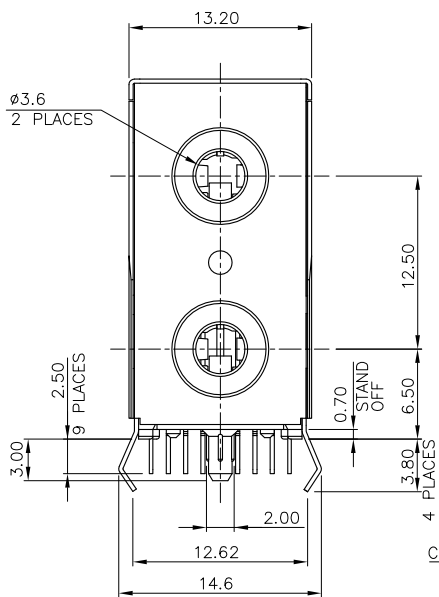
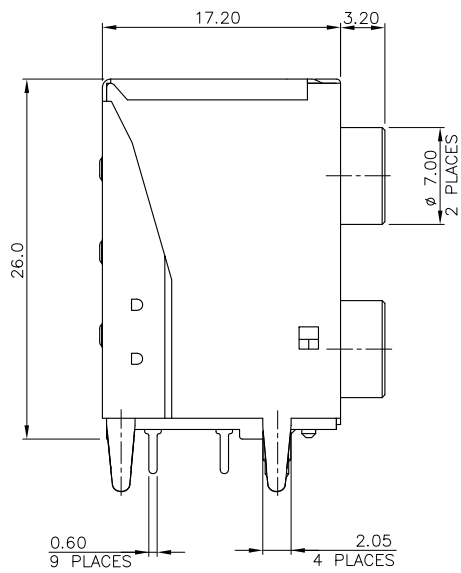
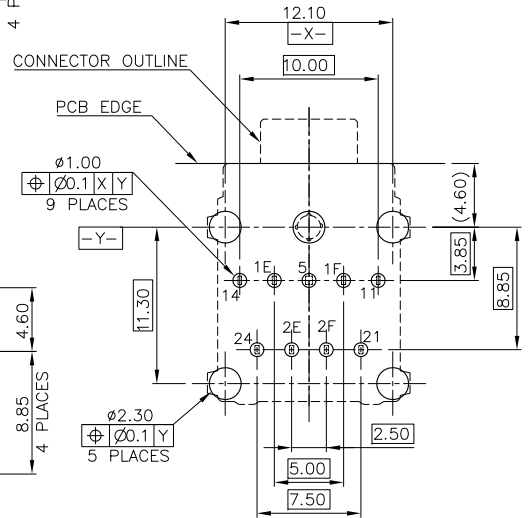


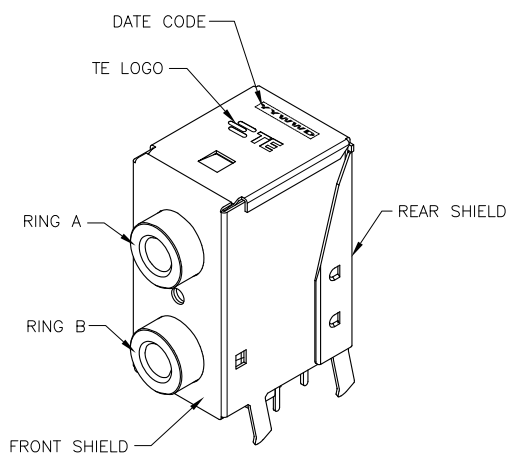
LOC	DIST	REVISIONS					
DW		P	LTR	DESCRIPTION	DATE	DWN	APVD
		F		ECR-12-018020	16OCT12	AW	WK



- NOTES:
- MATERIAL:
 - HOUSING/SPACER/INSULATOR: PA10T W/ 27% GF, UL94 V-0, BLACK COLOR.
 - RING A & B: PA10T W/ 45% GF, UL94 V-0, COLOR: (SEE TABLE).
 - RING CONTACT (# 11/21): PHOSPHOR BRONZE.
 - TIP CONTACT (# 14/24): PHOSPHOR BRONZE.
 - CN CONTACT (# 1E/2E): BRASS.
 - CS CONTACT (# 1F/2F): PHOSPHOR BRONZE.
 - GND CONTACT (# 5): BRASS.
 - BRIDGE CONTACT: BRASS.
 - FRONT SHIELD: SPCC.
 - REAR SHIELD: SPCC.
 - FINISH:
 - CONTACTS (# 11/21/14/24/M5/1E/2E):
 - 2.54 μm [100 $\mu\text{\"}$] MIN. BRIGHT-TIN PLATING OVER
 - 1.27 μm [50 $\mu\text{\"}$] MIN. NICKEL ON ENTIRE CONTACT.
 - BRIDGE CONTACTS (# 1F/2F/1E/2E):
 - GOLD FLASH PLATING ON CONTACT AREA,
 - 1.27 μm [50 $\mu\text{\"}$] MIN. NICKEL UNDERPLATED OVERALL.
 - FRONT SHIELD:
 - 1.27 μm [50 $\mu\text{\"}$] MIN. NICKEL PLATING OVER
 - 2.54 μm [100 $\mu\text{\"}$] MIN. COPPER ON ENTIRE FRONT SHIELD.
 - REAR SHIELD:
 - 1.27 μm [50 $\mu\text{\"}$] MIN. NICKEL PLATING OVER
 - 1.524 μm [60 $\mu\text{\"}$] MIN. COPPER ON ENTIRE REAR SHIELD.
 - REFLOW SOLDER CAPABLE TO 260°C PER TEC-109-201, METHOD B, CONDITION B.
 - NO PIN MARK ON THE PRODUCT.
 - SUBSTANCE RESTRICTIONS FOR LOW HALOGEN (BY WEIGHT):
 - BROMINE (Br) \leq 900 PPM (0.09%)
 - CHLORINE (Cl) \leq 900 PPM (0.09%)
 - TOTAL CONCENTRATION OF CHLORINE (Cl) + BROMINE (Br) \leq 1500 PPM (0.15%)



TOLERANCE: ± 0.05 , THICKNESS: 1.6
 RECOMMENDED PCB LAYOUT (TOP VIEW)

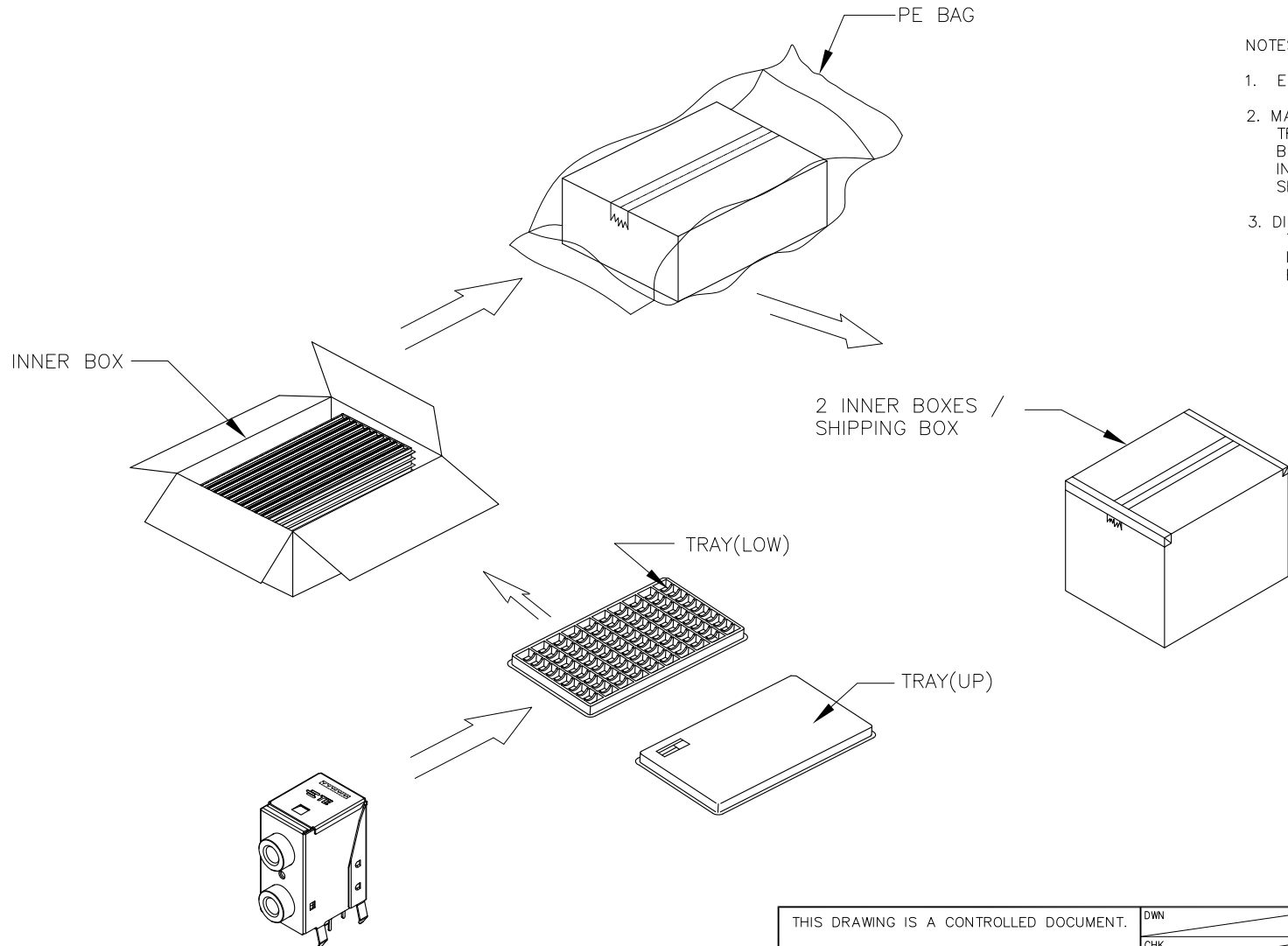


OBSOLETE	BLUE/284C	PINK/701C	1734041-3
	PINK/701C	LIME/577C	1734041-2
OBSOLETE	BLUE/284C	LIME/577C	1734041-1
	JACK B	JACK A	PART NUMBER
HOUSING COLOR			

THIS DRAWING IS A CONTROLLED DOCUMENT.		DWN	J. LEE	22DEC2004	TE Connectivity STACKED $\phi 3.5$ EARPHONE JACK
DIMENSIONS: MM		CHK	S. HOU	22DEC2004	
TOLERANCES UNLESS OTHERWISE SPECIFIED:		APVD	K.W. KF	22DEC2004	
0 PLC $\pm -$ 1 PLC ± 0.3 2 PLC ± 0.2 3 PLC ± 0.15 4 PLC $\pm -$ ANGLES $\pm - \pm 3^\circ$		PRODUCT SPEC	108-57516		
MATERIAL	SEE NOTE	FINISH	SEE NOTE	APPLICATION SPEC	NAME
		WEIGHT	9.65 GRAM	SIZE	A3
		CUSTOMER DRAWING		CAGE CODE	00779
				DRAWING NO	C=1734041
				RESTRICTED TO	-
		SCALE	-	SHEET	1 OF 2
				REV	F

THIS DRAWING IS UNPUBLISHED. RELEASED FOR PUBLICATION AUG ,2006..
 © COPYRIGHT 2012 BY TE CONNECTIVITY. ALL RIGHTS RESERVED.

LOC DW	DIST	REVISIONS				
P	LTR	DESCRIPTION	DATE	DWN	APVD	
		SEE SHEET 1.				



- NOTES:
- EACH BAG SHALL BE INCLUDED DESICCANT.
 - MATERIAL:
 TRAY: PVC.
 BAG: PE.
 INNER BOX: CORRUGATED FIBERBOARD.
 SHIPPING BOX: CORRUGATED FIBERBOARD.
 - DIMENSION:
 TRAY: 412 X 226 mm.
 INNER BOX: L= 422mm, W= 238mm, H= 114mm.
 BOX: L= 495mm, W= 435mm, H= 140mm.

100	5	2	1000	11.5	9.65
PCS/ TRAY	TRAYS/ BOX	INNER BOXES/ BOX	QUANTITY (PCS)	G/W (Kg)	N/W (Kg)

THIS DRAWING IS A CONTROLLED DOCUMENT.		DWN	STE TE Connectivity		
DIMENSIONS: MM		CHK			
TOLERANCES UNLESS OTHERWISE SPECIFIED:		APVD	NAME		
0 PLC ± -		PRODUCT SPEC	STACKED 03.5 EARPHONE JACK		
1 PLC ± -		APPLICATION SPEC	SIZE	CAGE CODE	DRAWING NO
2 PLC ± -		WEIGHT	A3	00779	C=1734041
3 PLC ± -		CUSTOMER DRAWING	RESTRICTED TO		-
4 PLC ± -		SCALE	SHEET		REV
ANGLES ± -		-	2 OF 2		F
FINISH					

Данный компонент на территории Российской Федерации

Вы можете приобрести в компании MosChip.

Для оперативного оформления запроса Вам необходимо перейти по данной ссылке:

<http://moschip.ru/get-element>

Вы можете разместить у нас заказ для любого Вашего проекта, будь то серийное производство или разработка единичного прибора.

В нашем ассортименте представлены ведущие мировые производители активных и пассивных электронных компонентов.

Нашей специализацией является поставка электронной компонентной базы двойного назначения, продукции таких производителей как XILINX, Intel (ex.ALTERA), Vicor, Microchip, Texas Instruments, Analog Devices, Mini-Circuits, Amphenol, Glenair.

Сотрудничество с глобальными дистрибьюторами электронных компонентов, предоставляет возможность заказывать и получать с международных складов практически любой перечень компонентов в оптимальные для Вас сроки.

На всех этапах разработки и производства наши партнеры могут получить квалифицированную поддержку опытных инженеров.

Система менеджмента качества компании отвечает требованиям в соответствии с ГОСТ Р ИСО 9001, ГОСТ РВ 0015-002 и ЭС РД 009

Офис по работе с юридическими лицами:

105318, г.Москва, ул.Щербаковская д.3, офис 1107, 1118, ДЦ «Щербаковский»

Телефон: +7 495 668-12-70 (многоканальный)

Факс: +7 495 668-12-70 (доб.304)

E-mail: info@moschip.ru

Skype отдела продаж:

moschip.ru

moschip.ru_4

moschip.ru_6

moschip.ru_9