

PLEASE CHECK WWW.MOLEX.COM FOR LATEST PART INFORMATION

Part Number: [0354076802](#)
Status: **Active**
Description: 2.28mm (.090") Sealed Terminal, Female, 0.85-1.25mm² (.033-.050") AVSS, 0.25mm (.010") Material Thickness, Pre-Tin Plated, Reel

Documents:

[Drawing \(PDF\)](#) [RoHS Certificate of Compliance \(PDF\)](#)
[Product Specification PS-35519-001 \(PDF\)](#)

General

Product Family	Crimp Terminals
Series	35407
Crimp Quality Equipment	Yes
Product Name	N/A

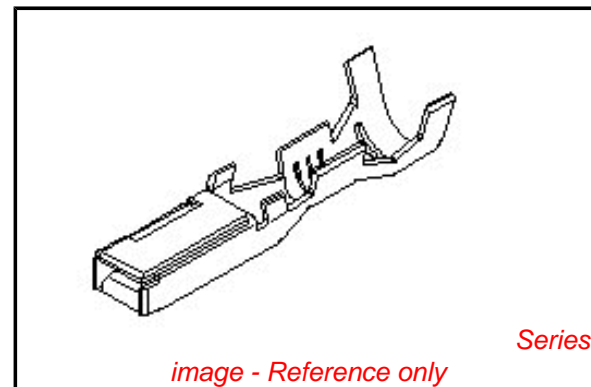
Physical

Gender	Female
Material - Metal	High Performance Alloy (HPA)
Material - Plating Mating	Tin
Material - Plating Termination	Tin
Packaging Type	Reel
Plating min: Mating (µin)	32.00
Plating min: Mating (µm)	0.800
Plating min: Termination (µin)	32.00
Plating min: Termination (µm)	0.80
Termination Interface: Style	Crimp or Compression
Wire Insulation Diameter	1.90mm (.075") max.
Wire Size AWG	16, 18
Wire Size mm ²	N/A

Material Info

Reference - Drawing Numbers

Product Specification	PS-35519-001
Sales Drawing	SD-35407-001



EU RoHS

**ELV and RoHS
Compliant**
**REACH SVHC
Contains SVHC: No**
**Halogen-Free
Status**

China RoHS



**Need more information on product
environmental compliance?**

Email productcompliance@molex.com
 For a multiple part number RoHS Certificate of Compliance, [click here](#)

Please visit the [Contact Us](#) section for any non-product compliance questions.

Search Parts in this Series

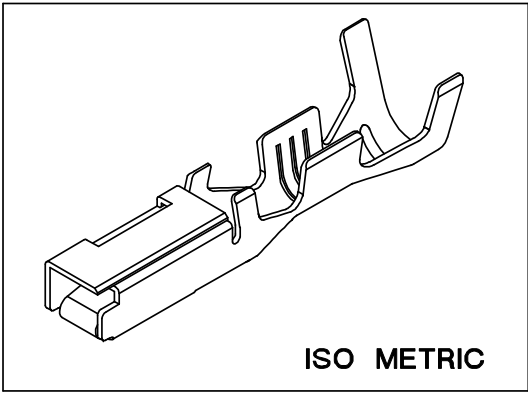
[35407Series](#)

Mates With

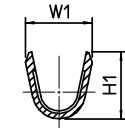
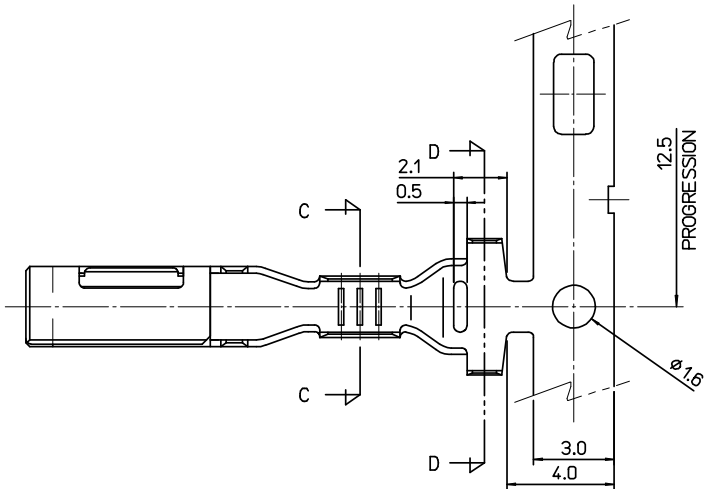
[35420](#)

Use With

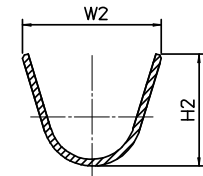
[35825](#)



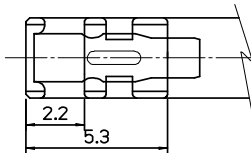
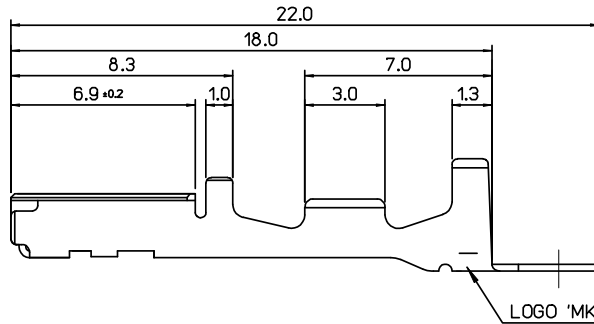
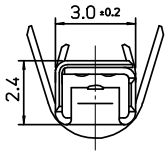
ISO METRIC



SECTION C-C



SECTION D-D



NOTES

1. MATERIAL: COPPER ALLOY, $t=0.25\text{mm}$
2. FINISH: PRE-TIN PLATED
3. RECOMMENDED LENGTH OF WIRE STRIP: 5.0-5.6

NO.	ENG. NO.	TYPE	DESCRIPTION	CABLE SIZE(mm ²) AVS. AVSS	DIMENSION			
					W1	H1	W2	H2
1	35407-6702	S	.090 SEALED FEMALE TER'L	0.3 - 0.5	2.5	2.2	5.1	4.2
2	35407-6802	M	.090 SEALED FEMALE TER'L	0.85-1.25	2.6	3.0	5.2	4.7
3	35407-6902	L	.090 SEALED FEMALE TER'L	2.0	4.0	3.5	5.2	4.7

CHANGED OF ISOMETRIC EC NO: KOR2008-0108 DRWNEOKIM 2007/12/28 CHKD:BCYOON 2008/01/02 APPR: YUNSIKKIM 2008/01/02	QUALITY SYMBOLS	DESCRIPTION REV
	$\blacktriangledown = 0$ $\triangleleft = 0$	
	DRAFT WHERE APPLICABLE MUST REMAIN WITHIN DIMENSIONS	
	SIZE A3	

GENERAL TOLERANCES (UNLESS SPECIFIED)	mm	INCH
	4 PLACES ± ---	± ---
	3 PLACES ± ---	± ---
	2 PLACES ± ---	± ---
	1 PLACE ± 0.25	± ---
ANGULAR ± 1 °		

DIMENSION STYLE MM ONLY	
DRAWN BY BCYOON	DATE 1998/04/10
CHECKED BY BKCHOI	DATE 1998/04/10
APPROVED BY CWLEE	DATE 1998/04/10
MATERIAL NO.	

SCALE 5:1	DESIGN UNITS METRIC	THIRD ANGLE PROJECTION
TITLE .090 SEALED FEMALE TER'L		
MOLEX INCORPORATED		SHEET NO. 1 OF 1
DOCUMENT NO. SD-35407-001		

Данный компонент на территории Российской Федерации

Вы можете приобрести в компании MosChip.

Для оперативного оформления запроса Вам необходимо перейти по данной ссылке:

<http://moschip.ru/get-element>

Вы можете разместить у нас заказ для любого Вашего проекта, будь то серийное производство или разработка единичного прибора.

В нашем ассортименте представлены ведущие мировые производители активных и пассивных электронных компонентов.

Нашей специализацией является поставка электронной компонентной базы двойного назначения, продукции таких производителей как XILINX, Intel (ex.ALTERA), Vicor, Microchip, Texas Instruments, Analog Devices, Mini-Circuits, Amphenol, Glenair.

Сотрудничество с глобальными дистрибьюторами электронных компонентов, предоставляет возможность заказывать и получать с международных складов практически любой перечень компонентов в оптимальные для Вас сроки.

На всех этапах разработки и производства наши партнеры могут получить квалифицированную поддержку опытных инженеров.

Система менеджмента качества компании отвечает требованиям в соответствии с ГОСТ Р ИСО 9001, ГОСТ РВ 0015-002 и ЭС РД 009

Офис по работе с юридическими лицами:

105318, г.Москва, ул.Щербаковская д.3, офис 1107, 1118, ДЦ «Щербаковский»

Телефон: +7 495 668-12-70 (многоканальный)

Факс: +7 495 668-12-70 (доб.304)

E-mail: info@moschip.ru

Skype отдела продаж:

moschip.ru

moschip.ru_4

moschip.ru_6

moschip.ru_9