

MICRO SWITCH

A DIVISION OF MINNEAPOLIS-HONEYWELL REGULATOR COMPANY,
FREMONT, ILLINOIS

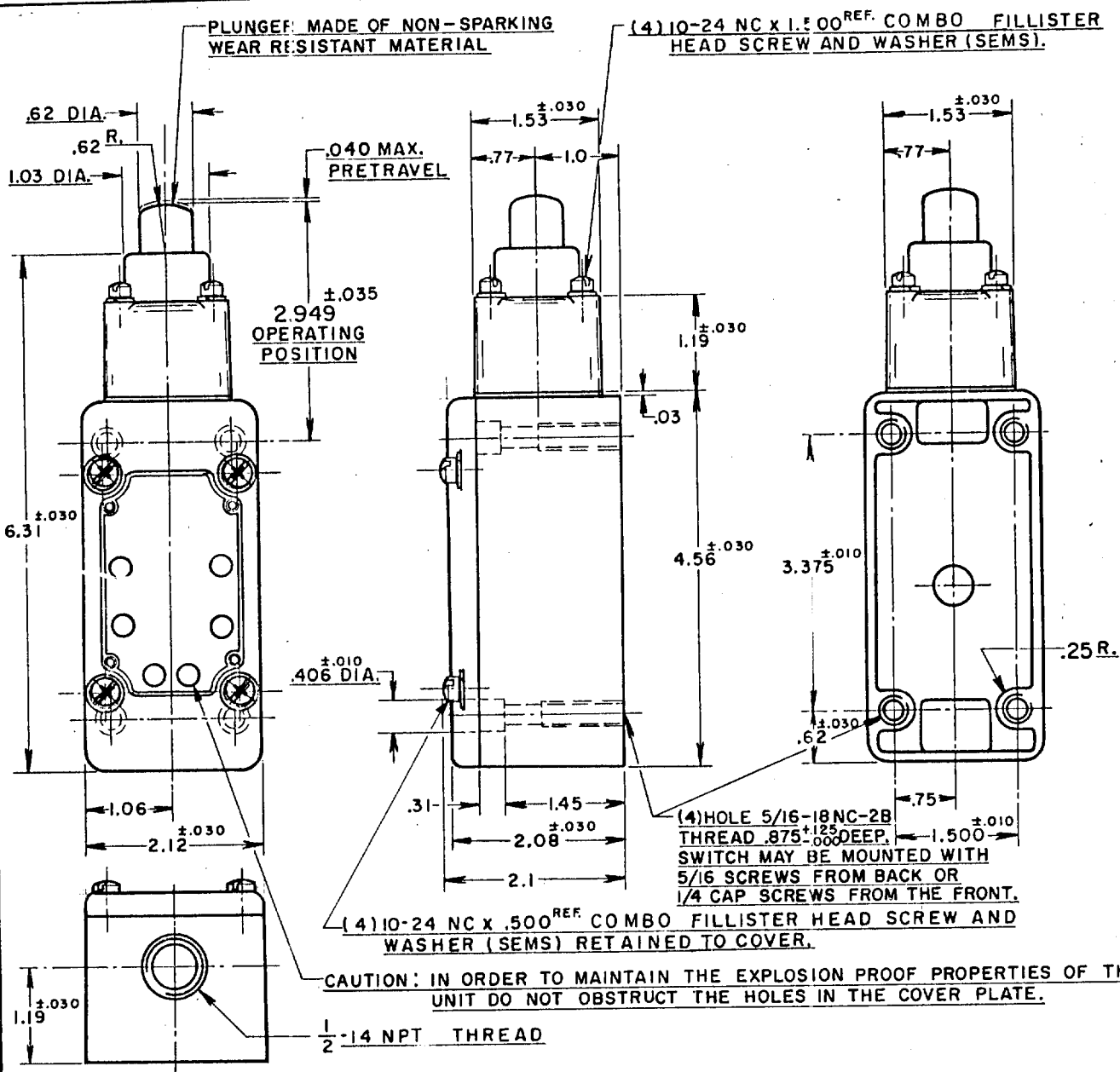
SWITCH - ENCLOSED

102 ML1-E1



FED. MFR. CODE 91929

THIS DRAWING COVERS A PROPRIETARY ITEM AND IS THE PROPERTY OF MICRO SWITCH, A DIVISION OF HONEYWELL. THIS DRAWING IS NOT TO BE COPIED OR USED WITHOUT THE APPROVAL OF MICRO SWITCH.



NOTE -

1- LISTED BY UNDERWRITERS LABORATORY, INC. FOR USE IN CLASS 1 GROUPS C AND D VAPOR-AIR ATMOSPHERES, AND CLASS 2 GROUPS E, F AND G DUST-AIR ATMOSPHERES.

2- IT IS ESSENTIAL THAT THE CONDUIT OPENING BE PROPERLY SEALED IN ORDER TO MAINTAIN THE EXPLOSION PROOF PROPERTIES.

3- SWITCH WILL PERFORM SATISFACTORILY IN TEMPERATURES TO MINUS 30°F.

CHARACTERISTICS (TENTATIVE)	
OPERATING FORCE	6 LB. APPROX.
RELEASE FORCE	4 LB. APPROX.
DIFFERENTIAL TRAVEL	.020 MAX.
OVERTRAVEL	.500 MIN.
SWITCH-BASIC REPLACEMENT	1 MN 1

ELECTRICAL DATA	
CONTACT ARRANGEMENT TWO CIRCUIT DOUBLE THROW DOUBLE BREAK	
(A)	10A-120, 240, OR 480 VAC; 1/2 HP-120 VAC
(B)	1 HP-240 VAC; 0.8 A-115 VDC; 0.4 A-230 VDC
(C)	PILOT DUTY: 720 VA-HEAVY DUTY 600 VAC MAX

SCALE 1/2 TO 1	
DO NOT SCALE PRINT	
UNLESS OTHERWISE SPECIFIED DIMENSIONS ARE IN INCHES	
TOLERANCES ARE:	
ONE PLACE (.0)	±.030
TWO PLACE (.00)	±.018
THREE PLACE (.000)	±.008
ANGLES	±
WEIGHT	

REPLACES: SR 7257
 RELEASE NO. SR 7257
 CHECK: SR 7257
 FEB 58
 10
 12789
 FEB 58
 13022
 FEB 58
 17808
 FEB 63
 24575
 FEB 68
 38549
 FEB 77
 58367
 FEB 85
 5051-C
 JAN 86
 63739
 JUN 88
 74287
 FEB 93

Данный компонент на территории Российской Федерации

Вы можете приобрести в компании MosChip.

Для оперативного оформления запроса Вам необходимо перейти по данной ссылке:

<http://moschip.ru/get-element>

Вы можете разместить у нас заказ для любого Вашего проекта, будь то серийное производство или разработка единичного прибора.

В нашем ассортименте представлены ведущие мировые производители активных и пассивных электронных компонентов.

Нашей специализацией является поставка электронной компонентной базы двойного назначения, продукции таких производителей как XILINX, Intel (ex.ALTERA), Vicor, Microchip, Texas Instruments, Analog Devices, Mini-Circuits, Amphenol, Glenair.

Сотрудничество с глобальными дистрибьюторами электронных компонентов, предоставляет возможность заказывать и получать с международных складов практически любой перечень компонентов в оптимальные для Вас сроки.

На всех этапах разработки и производства наши партнеры могут получить квалифицированную поддержку опытных инженеров.

Система менеджмента качества компании отвечает требованиям в соответствии с ГОСТ Р ИСО 9001, ГОСТ РВ 0015-002 и ЭС РД 009

Офис по работе с юридическими лицами:

105318, г.Москва, ул.Щербаковская д.3, офис 1107, 1118, ДЦ «Щербаковский»

Телефон: +7 495 668-12-70 (многоканальный)

Факс: +7 495 668-12-70 (доб.304)

E-mail: info@moschip.ru

Skype отдела продаж:

moschip.ru

moschip.ru_4

moschip.ru_6

moschip.ru_9