



## AUDIO JACKS: STX-3100 Series PCB Mount 3.5mm Audio Jack

### Product Features

Audio Applications for Computers and Multimedia  
Can Be Used To Activate Speakers, an Equalizer or to  
Configure the Audio Signal  
Available with Up to One Double-Pole Single-Throw Switch &  
One Double-Pole Double-Throw Switch in One Audio Jack  
CSA/NRTL Certified File No. LR78160

### Performance Specifications

#### Materials and Finish

#### Housing

PBT Thermoplastic, Black Color, UL94V-0 Rated

#### Bushing

Brass, Nickel Plated

#### Terminals

Pin #1: Brass, Nickel Plated  
Pin #5 and Pin #2: Phosphor Bronze, Matte Tin Plated  
Pin #3 and Pin #4: Brass, Matte Tin Plated  
Slide Switch Terminals: Brass, Silver Plated

### Mechanical Characteristics

#### Insertion Force

0.4kg - 2.0kg

#### Extraction Force

0.3kg - 2.0kg

#### Durability

5000 Mating Cycles

### Electrical Characteristics

#### Contact Resistance

#### Before Durability Test

30 milliohms Max.

#### After Durability Test

60 milliohms Max.

#### Insulation Resistance

100 Megohms Min. at 250V DC

#### Dielectric Withstanding Voltage

250V AC RMS for 1 Minute

#### Operating Temperature

-25°C to + 85°C

2D Drawing	IGES	STEP	3D PDF
Solder Profile	CofC RoHS Compliant	CofC REACH Compliant	UL Plastic File
Certificate of Origin	Check Stock	Request a Sample	Send Us An Email

#### Generated Part Number

#### Part Number Builder

	-			
Series		Number of Pins	Threading Option	Back Plate Option

#### Series

STX-3100 - 3.5mm Audio Jack

#### Number of Pins

3 Pins - Audio Jack, No Switch  
5 Pins - One Double-Pole Single-Throw Switch  
9 Pins - One Double-Pole Double-Throw Switch  
11 Pins - One Double-Pole Single-Throw Switch/  
One Double-Pole Double-Throw Switch

#### Threading Option

C - Threaded Barred  
N - Non-Threaded Barred

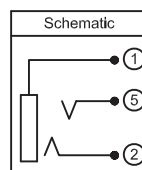
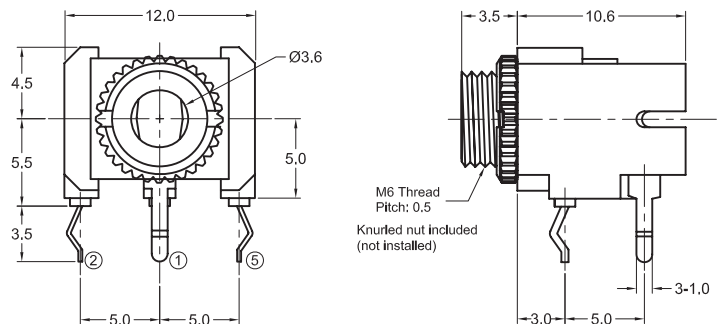
#### Back Plate Option

Blank - No Back Plate  
B - With Back Plate (Available only with 3 & 5 Pins Option)

Contact Kycon for other options

### STX-3100-3C

Dimensions in mm



## Данный компонент на территории Российской Федерации

### Вы можете приобрести в компании MosChip.

Для оперативного оформления запроса Вам необходимо перейти по данной ссылке:

<http://moschip.ru/get-element>

Вы можете разместить у нас заказ для любого Вашего проекта, будь то серийное производство или разработка единичного прибора.

В нашем ассортименте представлены ведущие мировые производители активных и пассивных электронных компонентов.

Нашей специализацией является поставка электронной компонентной базы двойного назначения, продукции таких производителей как XILINX, Intel (ex.ALTERA), Vicor, Microchip, Texas Instruments, Analog Devices, Mini-Circuits, Amphenol, Glenair.

Сотрудничество с глобальными дистрибьюторами электронных компонентов, предоставляет возможность заказывать и получать с международных складов практически любой перечень компонентов в оптимальные для Вас сроки.

На всех этапах разработки и производства наши партнеры могут получить квалифицированную поддержку опытных инженеров.

Система менеджмента качества компании отвечает требованиям в соответствии с ГОСТ Р ИСО 9001, ГОСТ РВ 0015-002 и ЭС РД 009

### Офис по работе с юридическими лицами:

105318, г.Москва, ул.Щербаковская д.3, офис 1107, 1118, ДЦ «Щербаковский»

Телефон: +7 495 668-12-70 (многоканальный)

Факс: +7 495 668-12-70 (доб.304)

E-mail: [info@moschip.ru](mailto:info@moschip.ru)

Skype отдела продаж:

moschip.ru

moschip.ru\_4

moschip.ru\_6

moschip.ru\_9