



AUDIO JACKS: STX-3100 Series PCB Mount 3.5mm Audio Jack

Product Features

Audio Applications for Computers and Multimedia
Can Be Used To Activate Speakers, an Equalizer or to
Configure the Audio Signal
Available with Up to One Double-Pole Single-Throw Switch &
One Double-Pole Double-Throw Switch in One Audio Jack
CSA/NRTL Certified File No. LR78160

Performance Specifications

Materials and Finish

Housing

PBT Thermoplastic, Black Color, UL94V-0 Rated

Bushing

Brass, Nickel Plated

Terminals

Pin #1: Brass, Nickel Plated

Pin #5 and Pin #2: Phosphor Bronze, Matte Tin Plated

Pin #3 and Pin #4: Brass, Matte Tin Plated

Slide Switch Terminals: Brass, Silver Plated

Mechanical Characteristics

Insertion Force

0.4kg - 2.0kg

Extraction Force

0.3kg - 2.0kg

Durability

5000 Mating Cycles

Electrical Characteristics

Contact Resistance

Before Durability Test

30 milliohms Max.

After Durability Test

60 milliohms Max.

Insulation Resistance

100 Megohms Min. at 250V DC

Dielectric Withstanding Voltage

250V AC RMS for 1 Minute

Operating Temperature

-25°C to + 85°C

2D Drawing	IGES	STEP	3D PDF
Solder Profile	CofC RoHS Compliant	CofC REACH Compliant	UL Plastic File
Certificate of Origin	Check Stock	Request a Sample	Send Us An Email

Generated Part Number

Part Number Builder

	-			
Series		Number of Pins	Threading Option	Back Plate Option

Series

STX-3100 - 3.5mm Audio Jack

Number of Pins

3 Pins - Audio Jack, No Switch

5 Pins - One Double-Pole Single-Throw Switch

9 Pins - One Double-Pole Double-Throw Switch

11 Pins - One Double-Pole Single-Throw Switch/
One Double-Pole Double-Throw Switch

Threading Option

C - Threaded Barred

N - Non-Threaded Barred

Back Plate Option

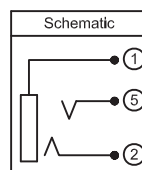
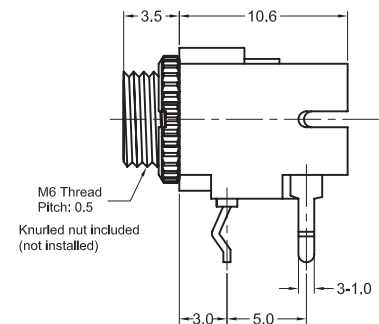
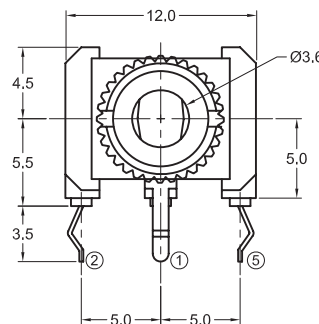
Blank - No Back Plate

B - With Back Plate (Available only with 3 & 5 Pins Option)

Contact Kycon for other options

STX-3100-3C

Dimensions in mm



Данный компонент на территории Российской Федерации

Вы можете приобрести в компании MosChip.

Для оперативного оформления запроса Вам необходимо перейти по данной ссылке:

<http://moschip.ru/get-element>

Вы можете разместить у нас заказ для любого Вашего проекта, будь то серийное производство или разработка единичного прибора.

В нашем ассортименте представлены ведущие мировые производители активных и пассивных электронных компонентов.

Нашей специализацией является поставка электронной компонентной базы двойного назначения, продукции таких производителей как XILINX, Intel (ex.ALTERA), Vicor, Microchip, Texas Instruments, Analog Devices, Mini-Circuits, Amphenol, Glenair.

Сотрудничество с глобальными дистрибьюторами электронных компонентов, предоставляет возможность заказывать и получать с международных складов практически любой перечень компонентов в оптимальные для Вас сроки.

На всех этапах разработки и производства наши партнеры могут получить квалифицированную поддержку опытных инженеров.

Система менеджмента качества компании отвечает требованиям в соответствии с ГОСТ Р ИСО 9001, ГОСТ РВ 0015-002 и ЭС РД 009

Офис по работе с юридическими лицами:

105318, г.Москва, ул.Щербаковская д.3, офис 1107, 1118, ДЦ «Щербаковский»

Телефон: +7 495 668-12-70 (многоканальный)

Факс: +7 495 668-12-70 (доб.304)

E-mail: info@moschip.ru

Skype отдела продаж:

moschip.ru

moschip.ru_4

moschip.ru_6

moschip.ru_9