

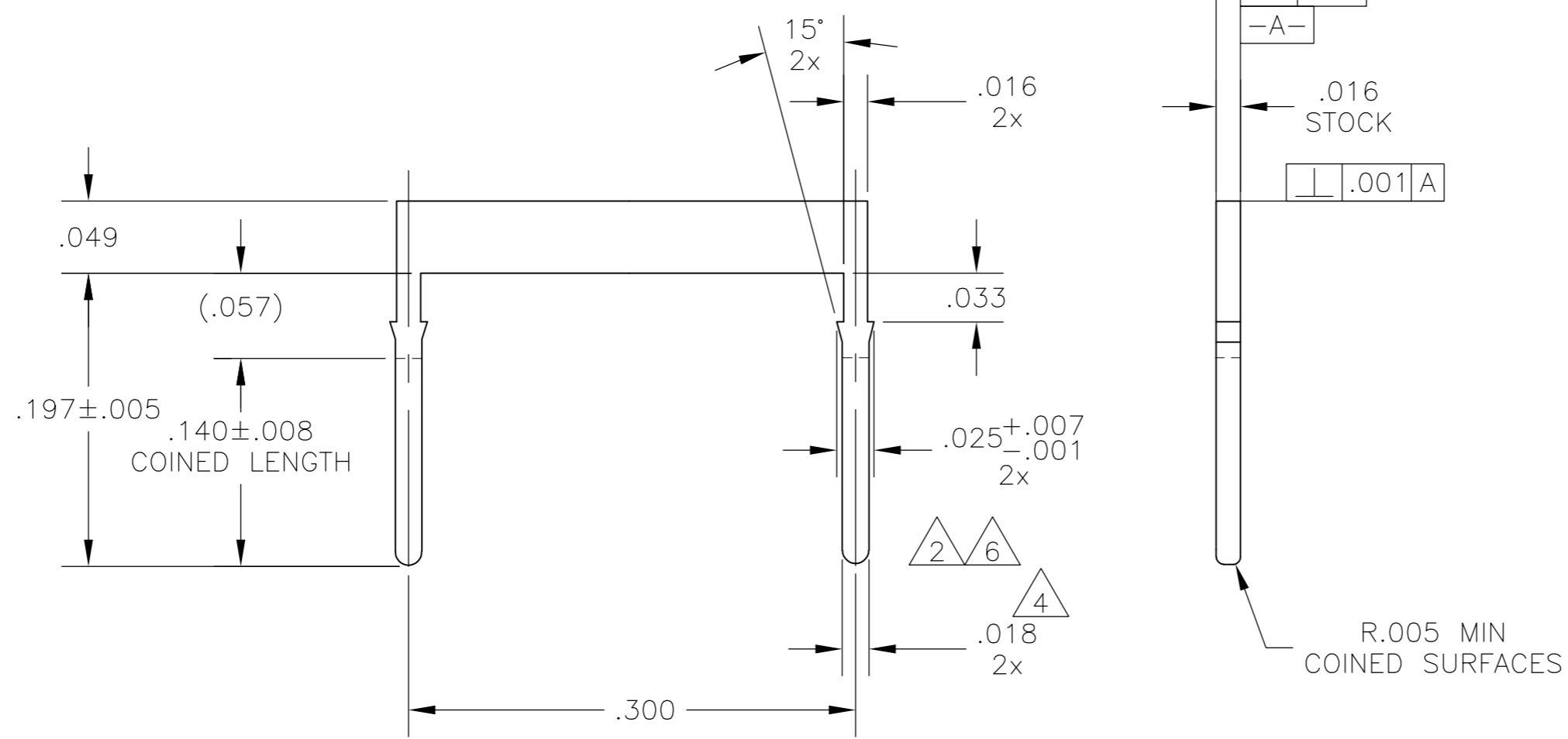
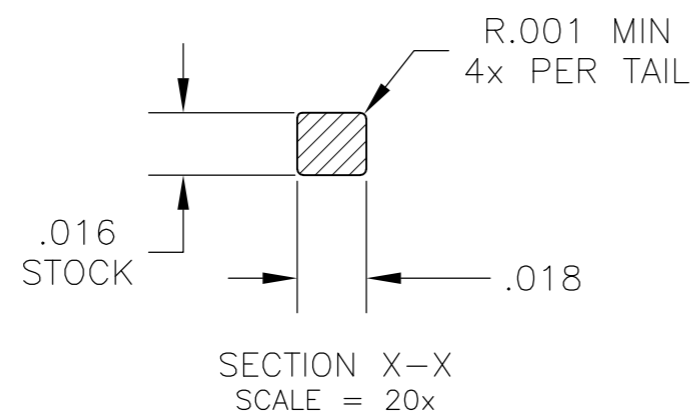
THIS DRAWING IS UNPUBLISHED. RELEASED FOR PUBLICATION
 © COPYRIGHT - By - ALL RIGHTS RESERVED.

| LOC | DIST | REVISIONS | | | |
|-----|------|-------------|-------------------------------|-----------|-------|
| P | LTR | DESCRIPTION | DATE | DWN | APVD |
| AD | 00 | A | NEW DRAWING PER ECO-14-007623 | 22MAY2014 | NK RH |

CONVERSION CHART

| INCH | MM |
|------|------|
| .001 | 0.03 |
| .002 | 0.05 |
| .004 | 0.10 |
| .005 | 0.13 |
| .008 | 0.20 |
| .016 | 0.41 |
| .018 | 0.46 |
| .025 | 0.64 |
| .033 | 0.84 |
| .049 | 1.24 |
| .057 | 1.45 |
| .140 | 3.56 |
| .197 | 5.00 |
| .300 | 7.62 |

MATERIAL:
 PHOSPHOR BRONZE PER AUGAT SPEC.
 3310-317



1 PACKAGE QUANTITY NOT TO EXCEED 20000. CONTAINER TO BE A FLAT BOX, APPROXIMATELY 4"x6"x1"

| | | | | |
|--|--|-----------------------------------|----------------------------|-----------|
| THIS DRAWING IS A CONTROLLED DOCUMENT. | | DWN NAGALAKSHMI K 22MAY2014 | STE TE Connectivity | |
| DIMENSIONS: INCHES | | CHK HILL, RYAN 22MAY2014 | | |
| TOLERANCES UNLESS OTHERWISE SPECIFIED: | | APVD HILL, RYAN 22MAY2014 | NAME | |
| 0 PLC ± - | | PRODUCT SPEC | SHORTING PIN | |
| 1 PLC ± - | | APPLICATION SPEC | SIZE | CAGE CODE |
| 2 PLC ± - | | FINISH | A2 | 00779 |
| 3 PLC ± .005 | | MATERIAL | DRAWING NO | |
| 4 PLC ± - | | WEIGHT | C=2-1437507-3 | |
| ANGLES ± 1° | | CUSTOMER DRAWING | SCALE | SHEET |
| | | | 10:1 | 1 OF 1 |
| | | | REV | A |

Данный компонент на территории Российской Федерации

Вы можете приобрести в компании MosChip.

Для оперативного оформления запроса Вам необходимо перейти по данной ссылке:

<http://moschip.ru/get-element>

Вы можете разместить у нас заказ для любого Вашего проекта, будь то серийное производство или разработка единичного прибора.

В нашем ассортименте представлены ведущие мировые производители активных и пассивных электронных компонентов.

Нашей специализацией является поставка электронной компонентной базы двойного назначения, продукции таких производителей как XILINX, Intel (ex.ALTERA), Vicor, Microchip, Texas Instruments, Analog Devices, Mini-Circuits, Amphenol, Glenair.

Сотрудничество с глобальными дистрибьюторами электронных компонентов, предоставляет возможность заказывать и получать с международных складов практически любой перечень компонентов в оптимальные для Вас сроки.

На всех этапах разработки и производства наши партнеры могут получить квалифицированную поддержку опытных инженеров.

Система менеджмента качества компании отвечает требованиям в соответствии с ГОСТ Р ИСО 9001, ГОСТ РВ 0015-002 и ЭС РД 009

Офис по работе с юридическими лицами:

105318, г.Москва, ул.Щербаковская д.3, офис 1107, 1118, ДЦ «Щербаковский»

Телефон: +7 495 668-12-70 (многоканальный)

Факс: +7 495 668-12-70 (доб.304)

E-mail: info@moschip.ru

Skype отдела продаж:

moschip.ru

moschip.ru_4

moschip.ru_6

moschip.ru_9