

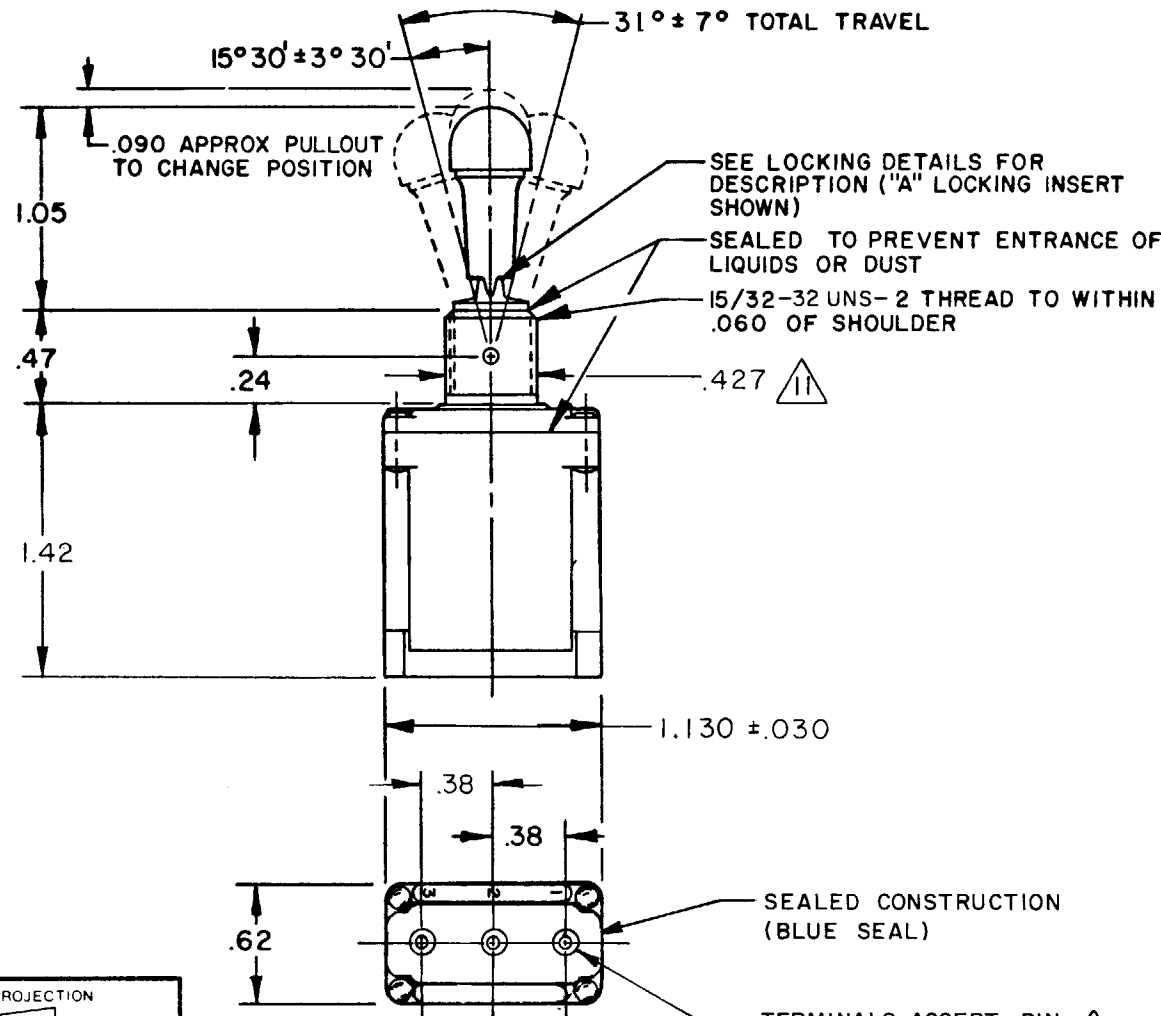
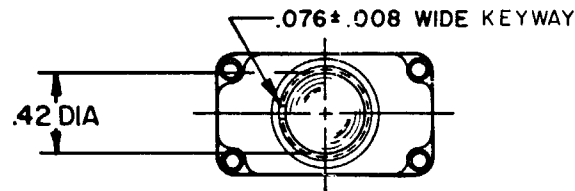
**MICRO SWITCH**  
 FREEPORT, ILLINOIS, U.S.A.  
 A DIVISION OF HONEYWELL  
 FED. MFG. CODE 91929

**SWITCH-TOGGLE**

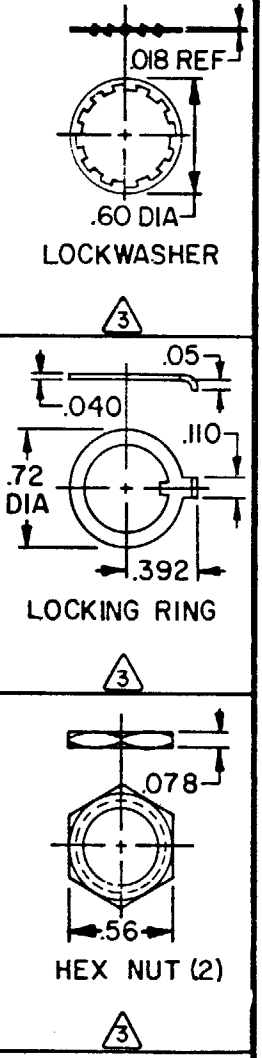
CATALOG LISTING  
**101TL1 SERIES**  
**CHART 2**

MILITARY STANDARD PART NUMBER	CATALOG LISTING	AVAILABLE LOCKING COMBINATIONS FOR CONFIGURATION SEE LETTERED DETAILS	CIRCUIT MADE IN WITH TOGGLE LEVER IN			CURRENT CAPACITY (AMPS)								
			KEYWAY SIDE (1-2)	CENTER (1-2)	OPPOSITE KEYWAY (2-3)	RESISTIVE LOAD				INDUCTIVE LOAD				
						DC VOLTS	IAC VOLTS	LAMP LOAD	INDUCTIVE LOAD	DC VOLTS	IAC VOLTS	LAMP LOAD	INDUCTIVE LOAD	
MS 27781-21	101TL1-1	ABDEFGHJKLMNP	ON	OFF	ON	20	.75	.5	15	6	5	3	15	10
MS 27781-22	101TL1-2	D, F, G	OFF	NONE	ON									
MS 27781-23	101TL1-3	D, F, G	ON	NONE	ON									
MS 27781-24	101TL1-21	E, F, K, M	NONE	OFF	ON									
MS 27781-33	101TL1-31	E, F, K, M	NONE	ON	ON									
MS 27781-29	101TL1-4	F	MOM OFF	NONE	ON									
MS 27781-31	101TL1-5	E, F, K, L, M, N	MOM ON	OFF	ON									
MS 27781-30	101TL1-6	F	MOM ON	NONE	OFF									
MS 27781-27	101TL1-7	E, L, N	MOM ON	OFF	MOM ON	15	.75	.5	15	6	4	2	10	7
MS 27781-26	101TL1-8	F	MOM ON	NONE	ON									
MS 27781-32	101TL1-51	E	NONE	ON	MOM ON									
MS 27781-28	101TL1-61	E	MOM ON	OFF	NONE									

THIS DRAWING COVERS A PROPRIETARY ITEM AND IS THE PROPERTY OF MICRO SWITCH. A DIVISION OF HONEYWELL. THIS DRAWING IS NOT TO BE COPIED OR USED WITHOUT THE APPROVAL OF MICRO SWITCH.



<b>"A"</b> LOCKED IN THREE POSITIONS	<b>"B"</b> LOCKED IN CENTER AND EXTREME POSITION (KEYWAY SIDE)	<b>"D"</b> LOCKED OUT OF CENTER POSITION	<b>"E"</b> LOCKED IN CENTER POSITION	<b>"F"</b> LOCKED IN EXTREME POSITION (OPPOSITE KEYWAY)
<b>"G"</b> LOCKED IN EXTREME POSITION (KEYWAY SIDE)	<b>"H"</b> LOCKED OUT OF CENTER AND EXTREME POSITION (KEYWAY SIDE)	<b>"J"</b> LOCKED OUT OF CENTER AND EXTREME POSITION (OPPOSITE KEYWAY)	<b>"K"</b> LOCKED IN CENTER AND EXTREME POSITION (OPPOSITE KEYWAY)	<b>"L"</b> LOCKED OUT OF EXTREME POSITION (KEYWAY SIDE)
<b>"M"</b> LOCKED OUT OF AND INTO EXTREME POSITION (OPPOSITE KEYWAY)	<b>"N"</b> LOCKED OUT OF EXTREME POSITION (OPPOSITE KEYWAY)	<b>"P"</b> LOCKED OUT OF AND INTO EXTREME POSITION (KEYWAY SIDE)		



- NOTES:**
- SWITCHES ARE CAPABLE OF WITHSTANDING A TEMPERATURE OF 160°F CONTINUOUSLY AT FULL RATED LOAD
  - CIRCUIT DESIGNATION, MICRO SWITCH CATALOG LISTING, DATE CODE AND MS NUMBER IDENTIFIED ON SIDE OF SWITCH
  - FURNISHED UNASSEMBLED
  - FOR TERMINAL COVER, SEE MICRO SWITCH CATALOG LISTING 5PA7
  - KEYWAY SHOWN ON LEFT SIDE
  - SUFFIX LETTER MUST BE ADDED FOR DESIRED TYPE OF TOGGLE LOCKING. SEE CHART FOR AVAILABLE LOCKING COMBINATIONS
  - APPLIES ONLY TO "ON" AND "MOMENTARY ON" POSITIONS
  - THE SEALING GROMMET SHALL SEAL ON A SMOOTH WIRE INSULATION OF .068 TO .103 DIAMETERS (14-16 GAGE)
  - UNUSED TERMINAL HOLES MAY BE SEALED WITH PLUGS M83723/28-16
  - THESE SWITCHES ARE QUALIFIED UNDER MIL-S-3950 FROM BOTTOM OF KEYWAY TO MAJOR DIA. OF 15/32 THREAD

CATALOG LISTING 101TL1 SERIES CHART 2  
 ISSUE 12  
 REVISIONS:  
 A NEW CHY PR-5180  
 D B W 21 JUL 75  
 B C037951  
 J A L 7 DEC 76  
 C CO 49070  
 G R T 18 MAY 81  
 D CO 50496  
 T S K 16 NOV 81  
 E C056074  
 G J W 20 NOV 84  
 F CO 56864  
 W J M 7 MAR 85  
 G C057478  
 T A D 12 JUL 85  
 H C092297  
 J A K 16 FEB 98  
 FORMTEK DRAWN D B W 21 JUN 75  
 CHECKED 7  
 RELEASE NO. PR-4121  
 REPLACES

THIRD ANGLE PROJECTION

SCALE FULL

DO NOT SCALE PRINT

TOLERANCES  
 APPLY TO DESIGN UNITS. CONVERSIONS ARE ONLY FOR REFERENCE. UNLESS NOTED, TOLERANCES ARE ±

DIM.	TOL.	DIM.	TOL.
NO PLACES	X	mm/in	mm/in
ONE PLACE	X.X	mm/in	mm/in
TWO PLACES	X.XX	mm/in	mm/in
THREE PLACES	X.XXX	mm/in	mm/in

DESIGN UNITS:  SI METRIC  US CUSTOMARY

RAW MATERIAL-COMMERCIAL STANDARD  
 MICRO SWITCH STANDARDS APPLY

DIMENSIONS ARE TO BE MET BEFORE  
 PROTECTIVE COATINGS ARE APPLIED

WEIGHT

## Данный компонент на территории Российской Федерации

### Вы можете приобрести в компании MosChip.

Для оперативного оформления запроса Вам необходимо перейти по данной ссылке:

<http://moschip.ru/get-element>

Вы можете разместить у нас заказ для любого Вашего проекта, будь то серийное производство или разработка единичного прибора.

В нашем ассортименте представлены ведущие мировые производители активных и пассивных электронных компонентов.

Нашей специализацией является поставка электронной компонентной базы двойного назначения, продукции таких производителей как XILINX, Intel (ex.ALTERA), Vicor, Microchip, Texas Instruments, Analog Devices, Mini-Circuits, Amphenol, Glenair.

Сотрудничество с глобальными дистрибьюторами электронных компонентов, предоставляет возможность заказывать и получать с международных складов практически любой перечень компонентов в оптимальные для Вас сроки.

На всех этапах разработки и производства наши партнеры могут получить квалифицированную поддержку опытных инженеров.

Система менеджмента качества компании отвечает требованиям в соответствии с ГОСТ Р ИСО 9001, ГОСТ РВ 0015-002 и ЭС РД 009

### Офис по работе с юридическими лицами:

105318, г.Москва, ул.Щербаковская д.3, офис 1107, 1118, ДЦ «Щербаковский»

Телефон: +7 495 668-12-70 (многоканальный)

Факс: +7 495 668-12-70 (доб.304)

E-mail: [info@moschip.ru](mailto:info@moschip.ru)

Skype отдела продаж:

moschip.ru

moschip.ru\_4

moschip.ru\_6

moschip.ru\_9