

MICRO SWITCH

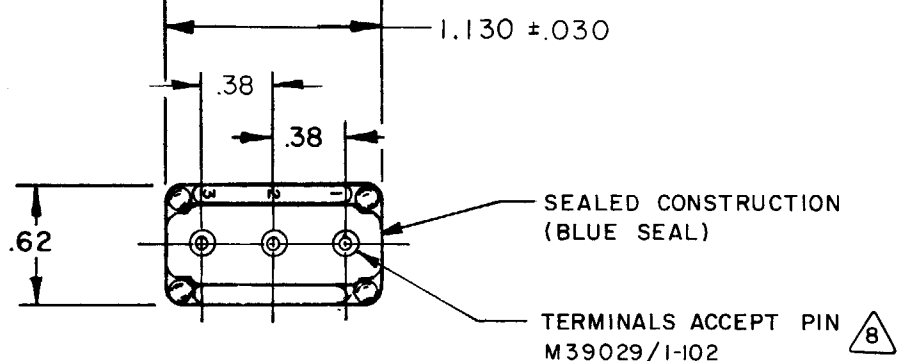
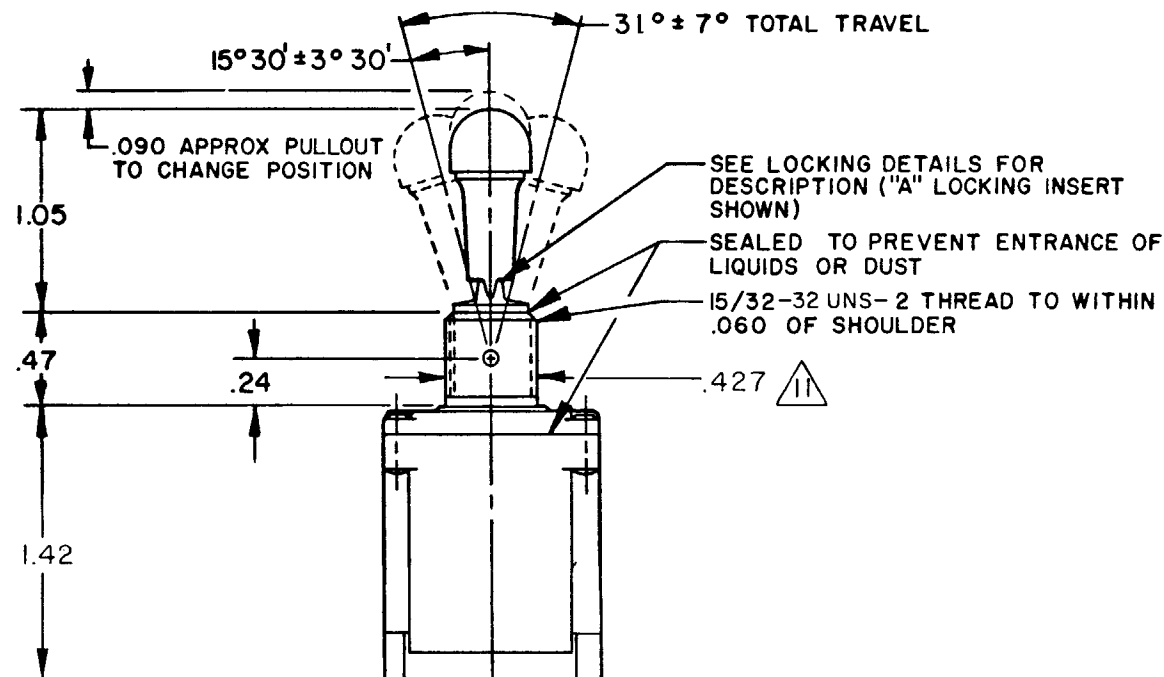
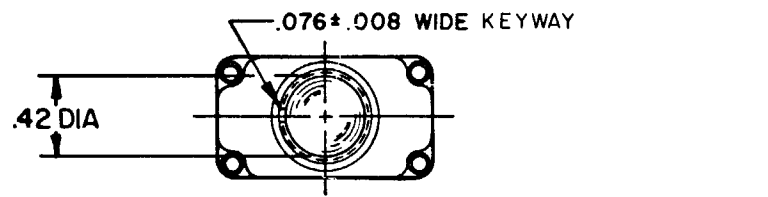
FREEMONT, ILLINOIS, U.S.A.
A DIVISION OF HONEYWELL
FED. MFG. CODE 91929

SWITCH-TOGGLE

CATALOG LISTING
101TL1 SERIES

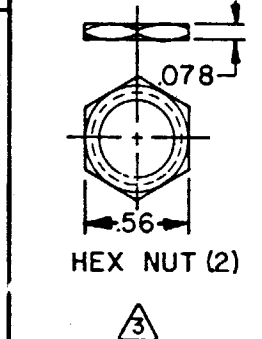
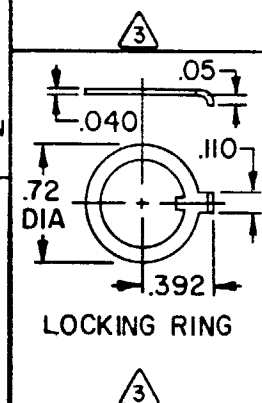
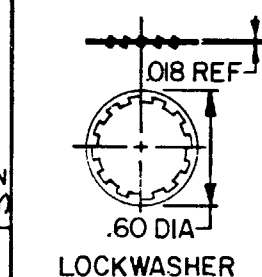
CHART 2

THIS DRAWING COVERS A PROPRIETARY ITEM AND IS THE PROPERTY OF MICRO SWITCH. A DIVISION OF HONEYWELL. THIS DRAWING IS NOT TO BE COPIED OR USED WITHOUT THE APPROVAL OF MICRO SWITCH.



MILITARY STANDARD PART NUMBER	CATALOG LISTING Ⓜ	AVAILABLE LOCKING COMBINATIONS FOR CONFIGURATION SEE DETAILED DETAILS	CIRCUIT MADE IN			CURRENT CAPACITY (AMPS)											
			KEYWAY SIDE (1-2)	CENTER (1-2)	OPPOSITE KEYWAY (2-3)	RESISTIVE LOAD				INDUCTIVE LOAD							
						DC VOLTS	IAC VOLTS	LAMP LOAD	INDUCTIVE LOAD	DC VOLTS	IAC VOLTS	LAMP LOAD	INDUCTIVE LOAD				
MS 27781-21	10ITLI-1	A,B,D,E,F,G,H,J,K,L,M,N,P	ON	OFF	ON												
MS 27781-22	10ITLI-2	D,F,G	OFF	NONE	ON												
MS 27781-23	10ITLI-3	D,F,G	ON	NONE	ON												
MS 27781-24	10ITLI-21	E,F,K,M	NONE	OFF	ON												
MS 27781-33	10ITLI-31	E,F,K,M	NONE	ON	ON												
MS 27781-29	10ITLI-4	F	MOM OFF	NONE	ON												
MS 27781-31	10ITLI-5	E,F,K,L,M,N	MOM ON	OFF	ON												
MS 27781-30	10ITLI-6	F	MOM ON	NONE	OFF												
MS 27781-27	10ITLI-7	E,L,N	MOM ON	OFF	MOM ON												
MS 27781-26	10ITLI-8	F	MOM ON	NONE	ON												
MS 27781-32	10ITLI-51	E	NONE	ON	MOM ON												
MS 27781-28	10ITLI-61	E	MOM ON	OFF	NONE												

"A" LOCKED IN THREE POSITIONS	"B" LOCKED IN CENTER AND EXTREME POSITION (KEYWAY SIDE)	"D" LOCKED OUT OF CENTER POSITION	"E" LOCKED IN CENTER POSITION	"F" LOCKED IN EXTREME POSITION (OPPOSITE KEYWAY)	"G" LOCKED IN EXTREME POSITION (KEYWAY SIDE)	"H" LOCKED OUT OF CENTER AND EXTREME POSITION (KEYWAY SIDE)	"J" LOCKED OUT OF CENTER AND EXTREME POSITION (OPPOSITE KEYWAY)	"K" LOCKED IN CENTER AND EXTREME POSITION (OPPOSITE KEYWAY)	"L" LOCKED OUT OF EXTREME POSITION (KEYWAY SIDE)	"M" LOCKED OUT OF AND INTO EXTREME POSITION (OPPOSITE KEYWAY)	"N" LOCKED OUT OF EXTREME POSITION (OPPOSITE KEYWAY)	"P" LOCKED OUT OF AND INTO EXTREME POSITION (KEYWAY SIDE)	"O18 REF"
---	---	---	---	--	--	---	---	---	--	---	--	---	------------------



CATALOG LISTING 101TL1 SERIES CHART 2
 ISSUE 12
 REVISIONS
 A NEW CHY PR-5180
 D B W 21 JUL 75
 B C037951
 J A L 7 DEC 76
 C C049070
 G R T 18 MAY 81
 D C050496
 T S K 16 NOV 81
 E C056074
 G J W 20 NOV 84
 F C056864
 W J M 7 MAR 85
 G C057478
 T A D 12 JUL 85
 H C092297
 J A K 16 FEB 98
 FORMTEK DRAWN D B W 21 JUN 75
 CHECK D B W 21 JUN 75
 7-5
 CHECK 7-7
 REPLACES PR-4121
 RELEASE NO.

THIRD ANGLE PROJECTION

SCALE FULL

DO NOT SCALE PRINT

TOLERANCES
APPLY TO DESIGN UNITS. CONVERSIONS ARE ONLY FOR REFERENCE. UNLESS NOTED, TOLERANCES ARE ±

DIM.	TOL.	DIM.	TOL.
mm	mm/in	in	mm/in
10 PLACES	X	.7/04	X
ONE PLACE	X,X	0.4/.016	X,X
TWO PLACES	X,XX	0.16/.006	X,XX
THREE PLACES	X,XXX		X,XXX

DESIGN UNITS: SI METRIC US CUSTOMARY

RAW MATERIAL—COMMERCIAL STANDARD MICRO SWITCH STANDARDS APPLY

DIMENSIONS ARE TO BE MET BEFORE PROTECTIVE COATINGS ARE APPLIED

WEIGHT

- NOTES:
- 1 - SWITCHES ARE CAPABLE OF WITHSTANDING A TEMPERATURE OF 160°F CONTINUOUSLY AT FULL RATED LOAD
 - 2 - CIRCUIT DESIGNATION, MICRO SWITCH CATALOG LISTING, DATE CODE AND MS NUMBER IDENTIFIED ON SIDE OF SWITCH
 - Ⓜ FURNISHED UNASSEMBLED
 - 4 - FOR TERMINAL COVER, SEE MICRO SWITCH CATALOG LISTING 5PA7
 - Ⓜ KEYWAY SHOWN ON LEFT SIDE
 - Ⓜ SUFFIX LETTER MUST BE ADDED FOR DESIRED TYPE OF TOGGLE LOCKING. SEE CHART FOR AVAILABLE LOCKING COMBINATIONS
 - Ⓜ APPLIES ONLY TO "ON" AND "MOMENTARY ON" POSITIONS
 - Ⓜ THE SEALING GROMMET SHALL SEAL ON A SMOOTH WIRE INSULATION OF .068 TO .103 DIAMETERS (14-16 GAGE)
 - 9 UNUSED TERMINAL HOLES MAY BE SEALED WITH PLUGS M83723/28-16
 - 10 THESE SWITCHES ARE QUALIFIED UNDER MIL-S-3950 FROM BOTTOM OF KEYWAY TO MAJOR DIA. OF 15/32 THREAD

Данный компонент на территории Российской Федерации

Вы можете приобрести в компании MosChip.

Для оперативного оформления запроса Вам необходимо перейти по данной ссылке:

<http://moschip.ru/get-element>

Вы можете разместить у нас заказ для любого Вашего проекта, будь то серийное производство или разработка единичного прибора.

В нашем ассортименте представлены ведущие мировые производители активных и пассивных электронных компонентов.

Нашей специализацией является поставка электронной компонентной базы двойного назначения, продукции таких производителей как XILINX, Intel (ex.ALTERA), Vicor, Microchip, Texas Instruments, Analog Devices, Mini-Circuits, Amphenol, Glenair.

Сотрудничество с глобальными дистрибьюторами электронных компонентов, предоставляет возможность заказывать и получать с международных складов практически любой перечень компонентов в оптимальные для Вас сроки.

На всех этапах разработки и производства наши партнеры могут получить квалифицированную поддержку опытных инженеров.

Система менеджмента качества компании отвечает требованиям в соответствии с ГОСТ Р ИСО 9001, ГОСТ РВ 0015-002 и ЭС РД 009

Офис по работе с юридическими лицами:

105318, г.Москва, ул.Щербаковская д.3, офис 1107, 1118, ДЦ «Щербаковский»

Телефон: +7 495 668-12-70 (многоканальный)

Факс: +7 495 668-12-70 (доб.304)

E-mail: info@moschip.ru

Skype отдела продаж:

moschip.ru

moschip.ru_4

moschip.ru_6

moschip.ru_9