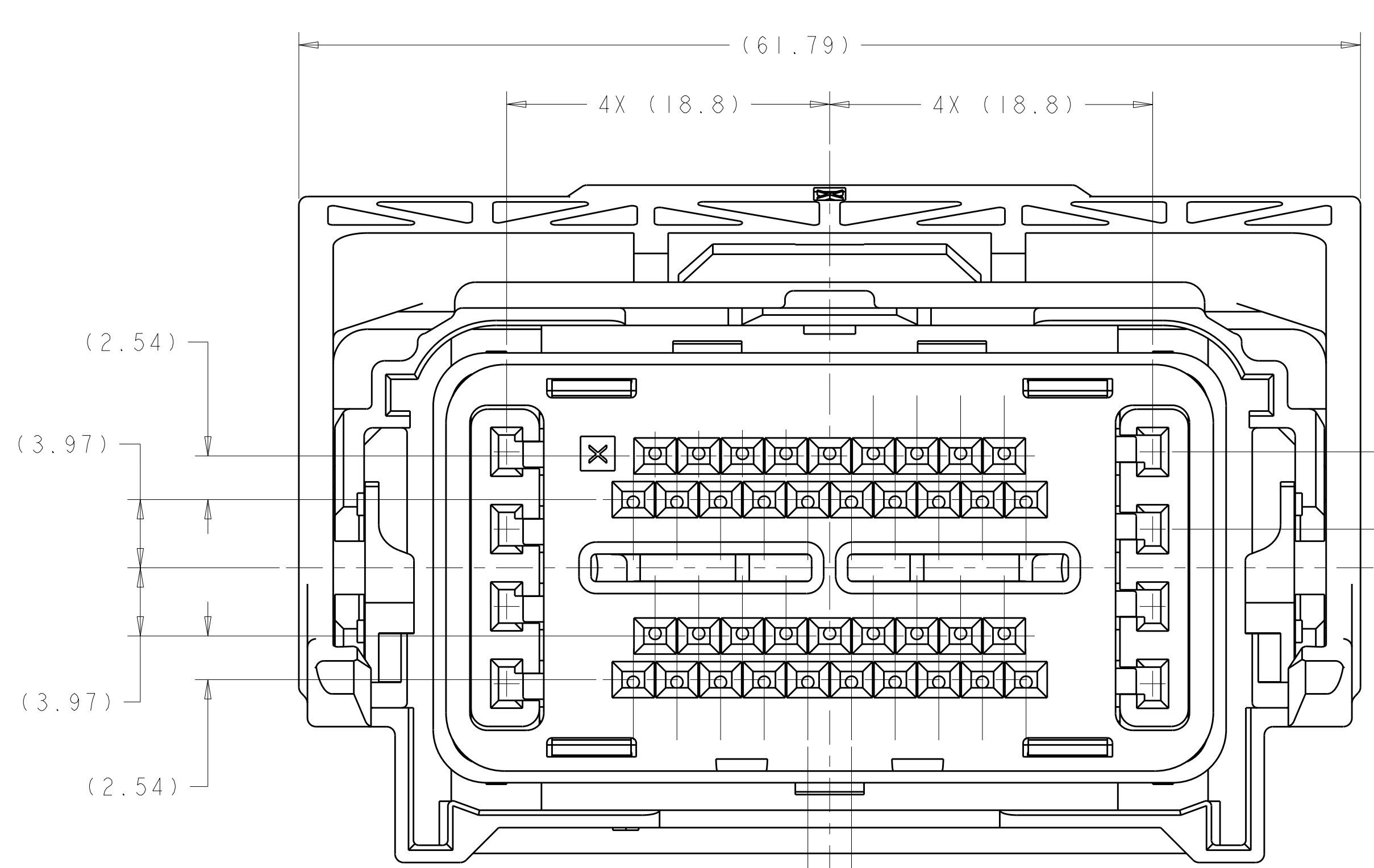
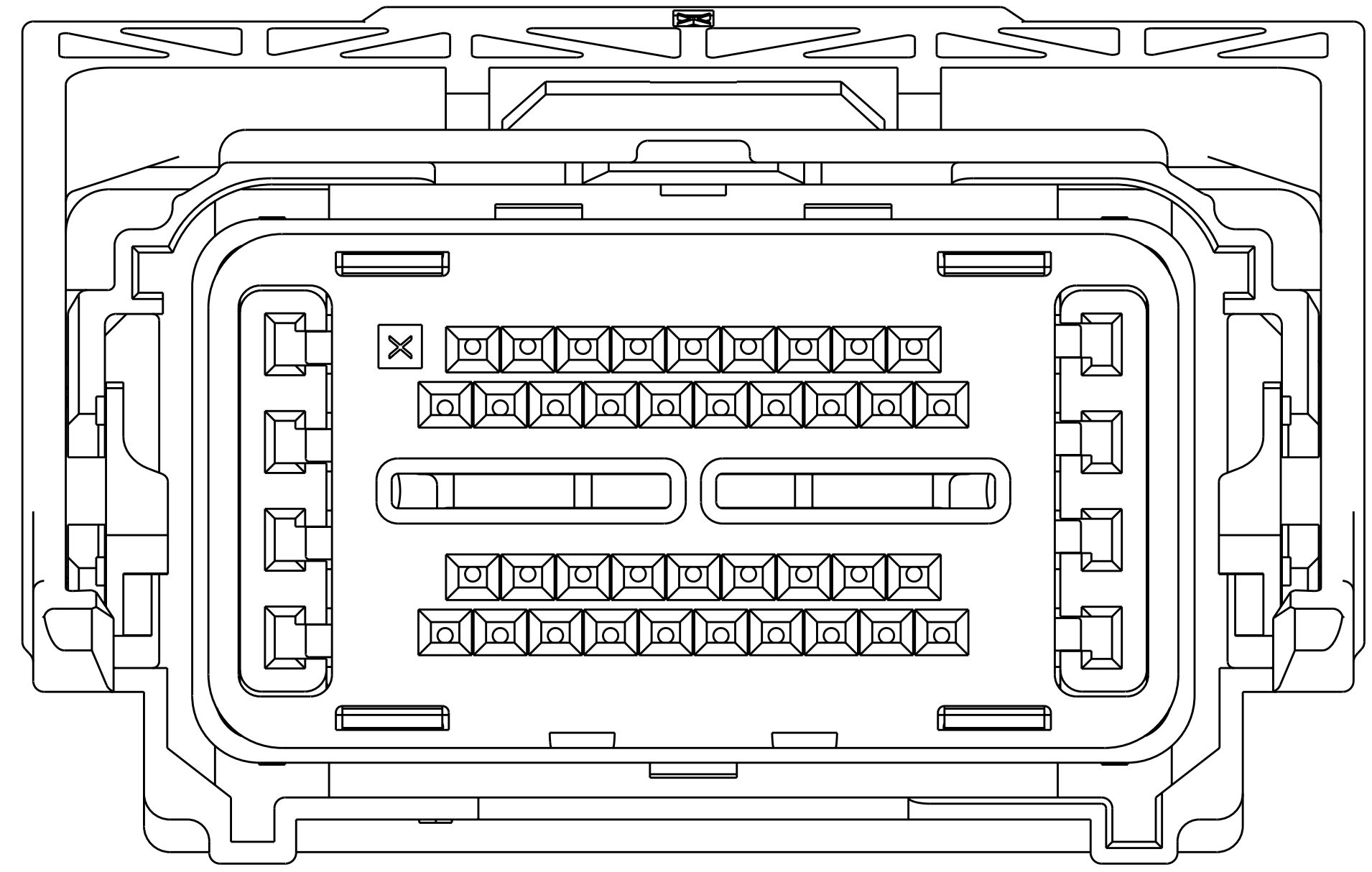


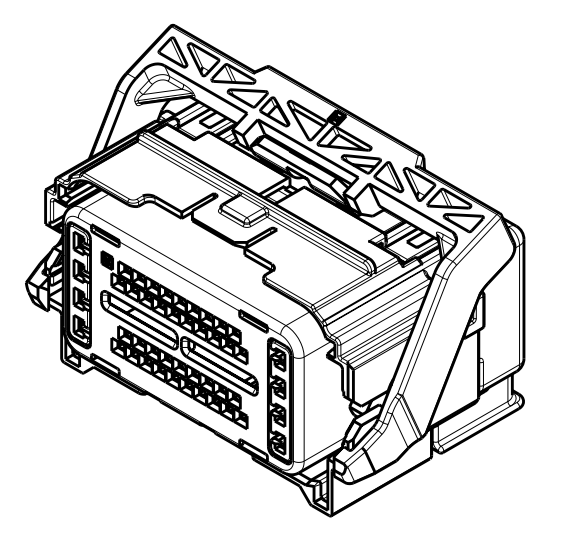
REV	DATE	DESCRIPTION	DATE	BY	APP'D
S10	23APR2009	REVISED PER ECO-09-009758		DLD	DCM
S11	29DEC2009	REVISED PER ECO-09-028550		DLD	DCM



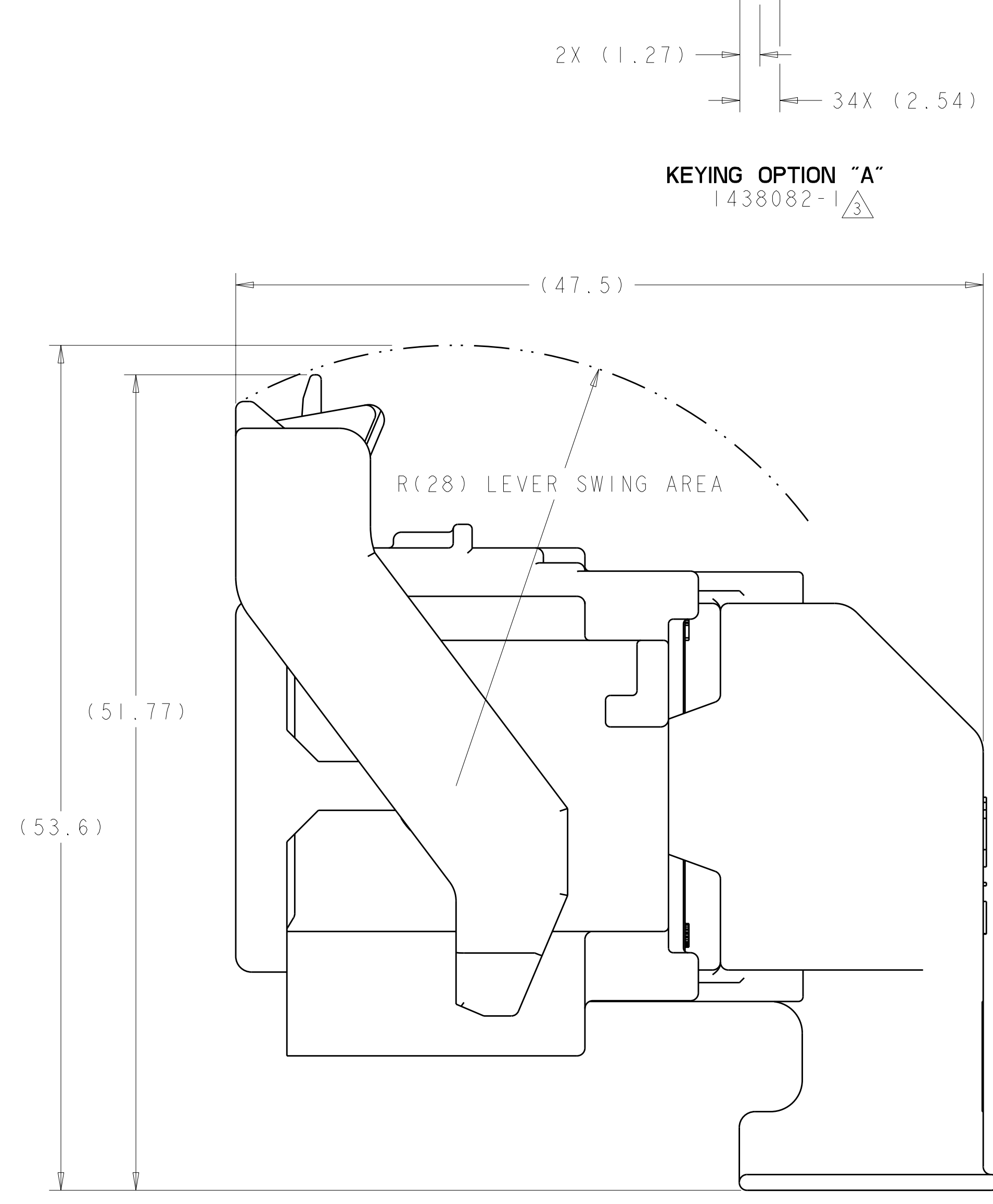
KEYING OPTION "A"
1438082-1



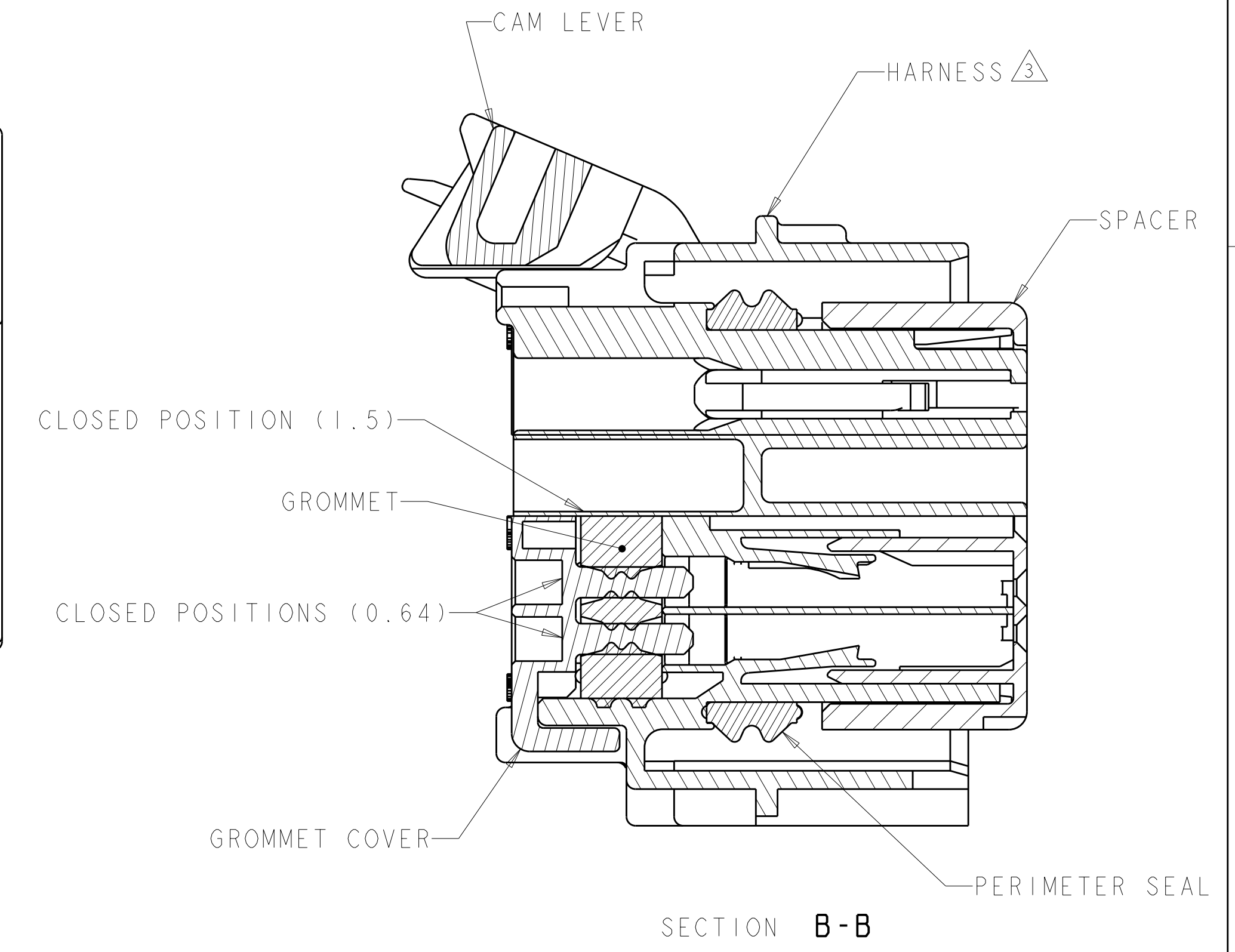
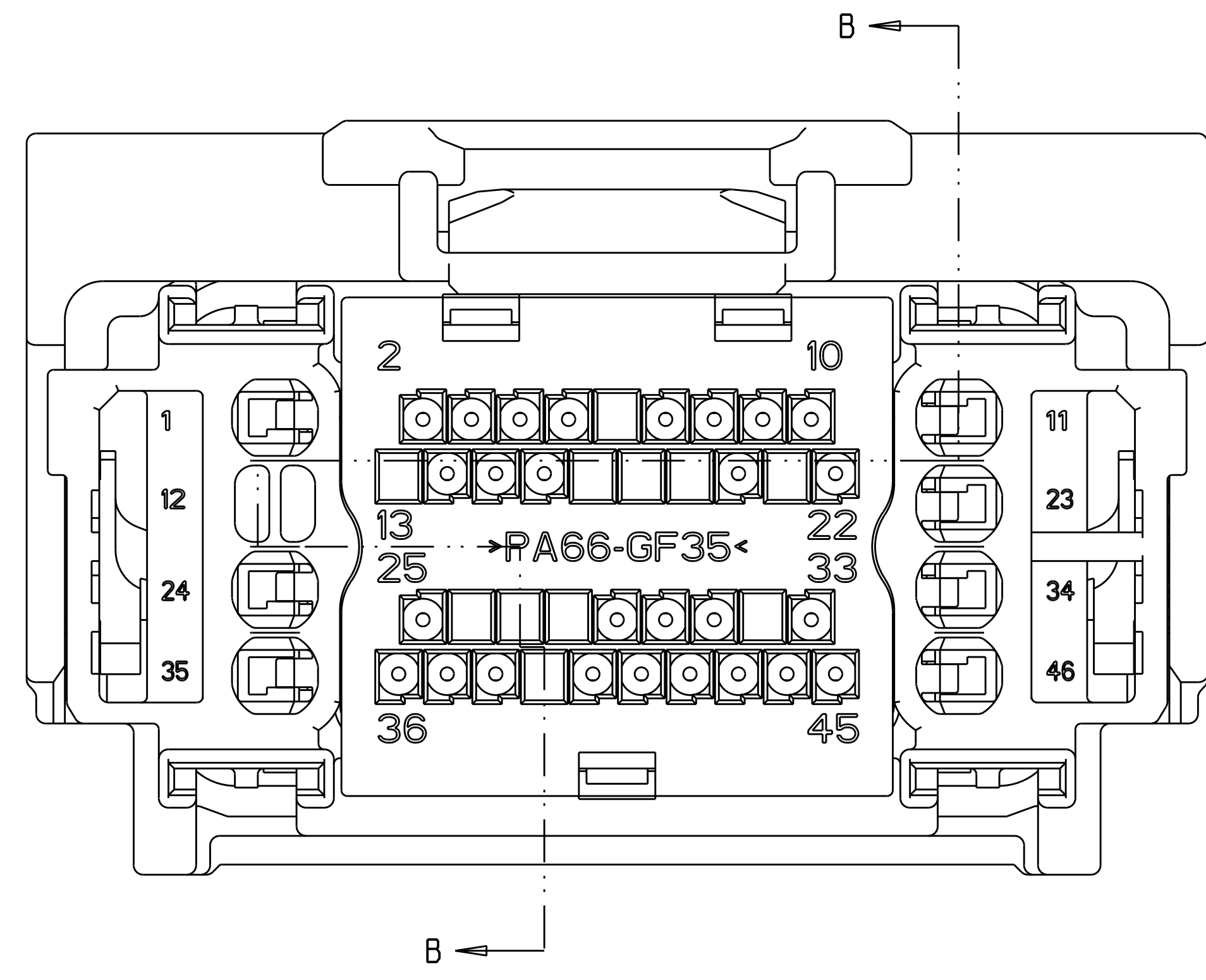
KEYING OPTION "B"
1438082-2



SCALE 1:1



SHOWN WITH CAM LEVER AND SPACER
IN LOADED POSITION WITH
OPTIONAL WIRESHIELD



SECTION B-B

- MATERIAL:
 - HARNESS - 35% GLASS FILLED PA66, BLACK
 - ALT MAT'L: HARNESS - 30% GLASS FILLED sPS, BLACK
 - SPACER - 40% GLASS FILLED PPS+PA66, RED
 - ALT MAT'L: 30% GLASS FILLED sPS, RED
 - ALT MAT'L: 35% GLASS FILLED PA66, RED
 - COVER - 35% GLASS FILLED PA66, BLACK
 - ALT MAT'L: COVER - 30% GLASS FILLED LCP, BLACK
 - CAM LEVER - 35% GLASS FILLED NYLON, GRAY
 - GROMMET - SILICONE, BROWN
 - PERIMETER SEAL - SILICONE, GREEN

- 2. CAM LEVER AND SPACER ARE SHIPPED IN PRE-LATCH POSITION.
- SEE PINOUT CHART ON SHEETS 2, 3 AND 4 FOR CLOSED CIRCUIT CONFIGURATIONS.
- CAVITIES WITH A NUMERIC SYMBOL INDICATES CLOSED TERMINAL LOCATIONS. BLANK CAVITIES INDICATE OPEN TERMINAL HOLE LOCATIONS.

SEE PINOUT CHARTS
PART NUMBER

DIMENSIONS: mm 		TOLERANCES UNLESS OTHERWISE SPECIFIED: 9 PLC ±0.3 1 PLC ±0.10 5 PLC ±0.15 4 PLC ±0.2 ANGLES ±°		DWN R. VESTAL 01AUG2003 CHK D. STRAUSSER 01AUG2003 APVD D. STRAUSSER 01AUG2003 PRODUCT SPEC APPLICATION SPEC WEIGHT CUSTOMER DRAWING		Tyco Electronics Harrisburg, PA 17105-3608 NAME: 46 WAY PCM CONNECTOR HARNESS ASSEMBLY SIZE: 00779 C=1438082 SCALE: 4:1 SHEET 1 OF 5		RESTRICTED TO	
--------------------	--	---	--	--	--	--	--	---------------	--

LOC	DIST	REV	DATE	BY	APPD
FX	00				
		DESCRIPTION		DATE	BY
		SEE SHEET 1			

45	43			39	37	36	35			31					24			18	17	16		14	13	12		9	7	6		2	1	9-1438082-7	2LIT-14A464-SD-051														
		42													20	18		15	14			11	10			8	7		4	3	2	1	9-1438082-6	2LIT-14A464-SD-050													
		42													20	18						11	10									1	9-1438082-5	2LIT-14A464-SD-049													
		42													20	18						11	10									2	1	9-1438082-4	2LIT-14A464-SD-048												
							35				27																								9-1438082-3	2LIT-14A464-SD-047											
45	43					36	35			32	31				24	21	19	18	17	16		14	12									1	9-1438082-1	2LIT-14A464-SD-046													
46											31																								9-1438082-0	2LIT-14A464-SD-045											
											31				24																				8-1438082-9	2LIT-14A464-SD-044											
													27																						8-1438082-8	2LIT-14A464-SD-043											
45	44	43	42		40	38	37	36		33	31	29		24	22	20	18	17	16	15						9	8					3	8-1438082-7	2LIT-14A464-SD-042													
45	44	43	42		40	38	37	36		33	31	29		24	22	21	20	19	18	17	16	15				9	8					2	8-1438082-6	2LIT-14A464-SD-041													
46											31																9	6					3	8-1438082-5	2LIT-14A464-SD-040												
		43	42		39	37									20	19	18								11	10	9						2	1	8-1438082-4	2LIT-14A464-SD-039											
		43									31	29																							8-1438082-3	2LIT-14A464-SD-038											
45	44	43	42		40	38	37	36		33	31	29		24	22	21	20	18	17	16	15					9	8					2	8-1438082-0	2LIT-14A464-SD-037													
45	43					36	35				31			24								16	14	12										7-1438082-9	2LIT-14A464-SD-036												
45	43					36	35				31			24	21	19						14	12											7-1438082-8	2LIT-14A464-SD-035												
		43	42		39	38	37				32		28					19	18	17	16					10	9							7-1438082-5	2LIT-14A464-SD-034												
45	44	43	42		40	38	37	36		33	31	29		24	22	21	20	18	17	16	15					9	8					2	7-1438082-4	2LIT-14A464-SD-033													
45	44	43	42		40	38	37	36		33	31			24	22	21	20	18	17	16	15					9	8					2	7-1438082-3	2LIT-14A464-SD-032													
				40								29															9								6-1438082-6	2LIT-14A464-SD-031											
													27																						6-1438082-3	2LIT-14A464-SD-030											
													27																						6-1438082-2	2LIT-14A464-SD-029											
													27																						6-1438082-1	2LIT-14A464-SD-028											
												29	28	25		21																			5-1438082-6	2LIT-14A464-SD-027											
												29	28	25		21																			5-1438082-5	2LIT-14A464-SD-026											
												30	29																						5-1438082-2	2LIT-14A464-SD-025											
		43	42		39	37									20	19	18	17							15	14		11	10	9	8	7		4	3	2	1	5-1438082-0	2LIT-14A464-SD-024								
		42																								15	14		11	10	9	8	7		4	3	1	4-1438082-9	2LIT-14A464-SD-023								
		43	42		39	37									20	19	18	17																		2	1	4-1438082-8	2LIT-14A464-SD-022								
		42																										11	10	9						1	4-1438082-7	2LIT-14A464-SD-021									
		43	42		39	37									23	20	19	18	17																	2	4-1438082-2	2LIT-14A464-SD-020									
45	43					36	35				31			24																						4-1438082-0	2LIT-14A464-SD-019										
		43	42		39	37									23	20	19	18	17																	3-1438082-8	2LIT-14A464-SD-018										
		42													23																					3-1438082-7	2LIT-14A464-SD-017										
		43	42		39	37									23	20	19	18	17	16																2	3-1438082-6	2LIT-14A464-SD-016									
		42													23																					3-1438082-5	2LIT-14A464-SD-015										
45	43			39	37	36	35				31			24	21	19	18	17	16									9	7	6						2	1	3-1438082-4	2LIT-14A464-SD-014								
45	43			39	37	36	35		33	31			25	24	21	19	18	17	16									9	7	6						2	1	3-1438082-3	2LIT-14A464-SD-013								
45	43					36	35				31			24	21	19	18	17	16																		2	1	3-1438082-2	2LIT-14A464-SD-012							
		42																																				3-1438082-1	2LIT-14A464-SD-011								
		43	42		39	37									20	19	18	17																			2	3-1438082-0	2LIT-14A464-SD-010								
		42																																				2-1438082-9	2LIT-14A464-SD-009								
		43	42		39	37									20	19	18	17																			2-1438082-5	2LIT-14A464-SD-008									
45				39	37	36	35		33				25	24	21	19	18	17	16									9	7	6						2	1	2-1438082-3	2LIT-14A464-SD-007								
45				39	37	36	35							24	21	19	18	17	16										9	7	6						2	1	2-1438082-2	2LIT-14A464-SD-006							
45						36	35		33				25	24	21	19	18	17	16																			1-1438082-9	2LIT-14A464-SD-005								
45						36	35						24	21	19	18	17	16																				1-1438082-8	2LIT-14A464-SD-004								
45						35							24	21	19	18	17	16																				1-1438082-1	2LIT-14A464-SD-003								
												29	28																									1438082-6	2LIT-14A464-SD-002								
						35							24	21	19	18	17																				1438082-5	2LIT-14A464-SD-001									
																																						1438082-1	2LIT-14A464-SD-000								
46	45	44	43	42	41	40	39	38	37	36	35	34	33	32	31	30	29	28	27	26	25	24	23	22	21	20	19	18	17	16	15	14	13	12	11	10	9	8	7	6	5	4	3	2	1		
TERMINAL HOLE POSITION																												PART NUMBER	FORD PART NUMBER																		
PIN-OUT CHART KEYING OPTION "A" Δ																																															

DIMENSIONS:		TOLERANCES UNLESS OTHERWISE SPECIFIED:		DWN R. VESTAL 01AUG2003		Tyco Electronics Harrisburg, PA 17105-3608	
mm		9 PLC ±.3 1 PLC ±0.10 5 PLC ±. 4 PLC ±. ANGLES ±°		CHK D. STRAUSSER 01AUG2003		NAME	
				APVD D. STRAUSSER 01AUG2003		PRODUCT SPEC	
MATERIAL		FINISH		APVD D. STRAUSSER 01AUG2003		APPLICATION SPEC	
				WEIGHT		RESTRICTED TO	
				CUSTOMER DRAWING		SCALE 4:1 SHEET 2 OF 5	

Данный компонент на территории Российской Федерации

Вы можете приобрести в компании MosChip.

Для оперативного оформления запроса Вам необходимо перейти по данной ссылке:

<http://moschip.ru/get-element>

Вы можете разместить у нас заказ для любого Вашего проекта, будь то серийное производство или разработка единичного прибора.

В нашем ассортименте представлены ведущие мировые производители активных и пассивных электронных компонентов.

Нашей специализацией является поставка электронной компонентной базы двойного назначения, продукции таких производителей как XILINX, Intel (ex.ALTERA), Vicor, Microchip, Texas Instruments, Analog Devices, Mini-Circuits, Amphenol, Glenair.

Сотрудничество с глобальными дистрибьюторами электронных компонентов, предоставляет возможность заказывать и получать с международных складов практически любой перечень компонентов в оптимальные для Вас сроки.

На всех этапах разработки и производства наши партнеры могут получить квалифицированную поддержку опытных инженеров.

Система менеджмента качества компании отвечает требованиям в соответствии с ГОСТ Р ИСО 9001, ГОСТ РВ 0015-002 и ЭС РД 009

Офис по работе с юридическими лицами:

105318, г.Москва, ул.Щербаковская д.3, офис 1107, 1118, ДЦ «Щербаковский»

Телефон: +7 495 668-12-70 (многоканальный)

Факс: +7 495 668-12-70 (доб.304)

E-mail: info@moschip.ru

Skype отдела продаж:

moschip.ru

moschip.ru_4

moschip.ru_6

moschip.ru_9