

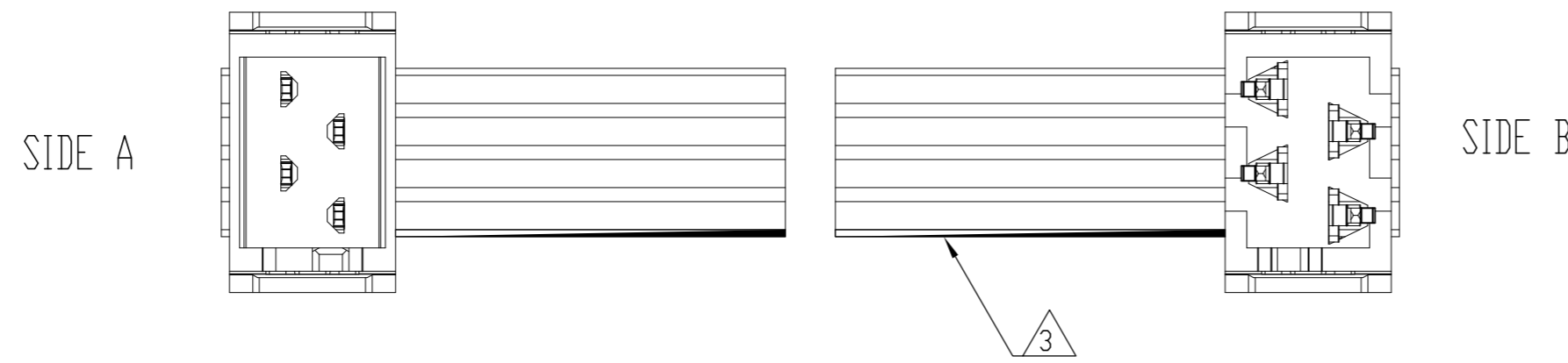
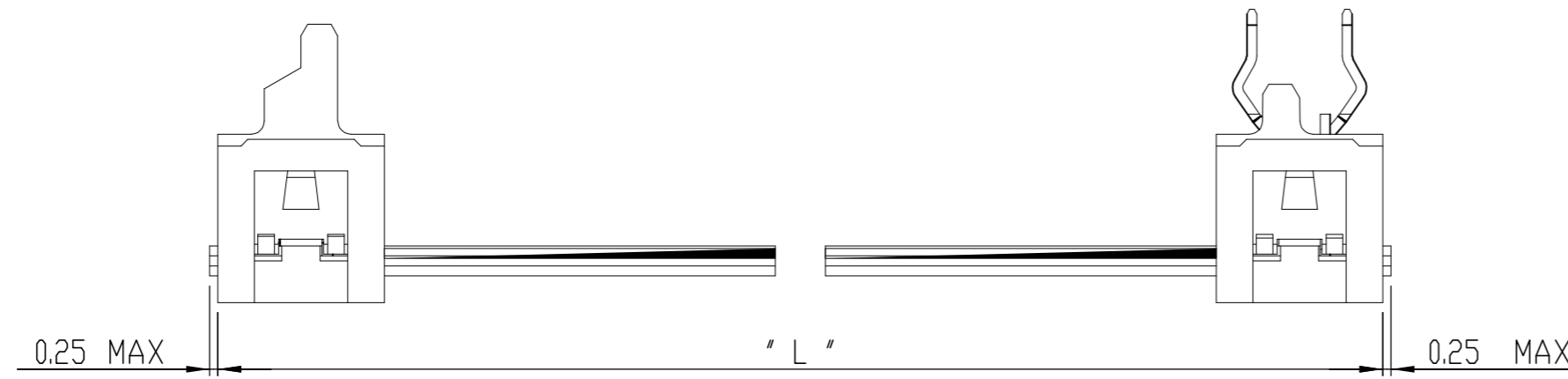
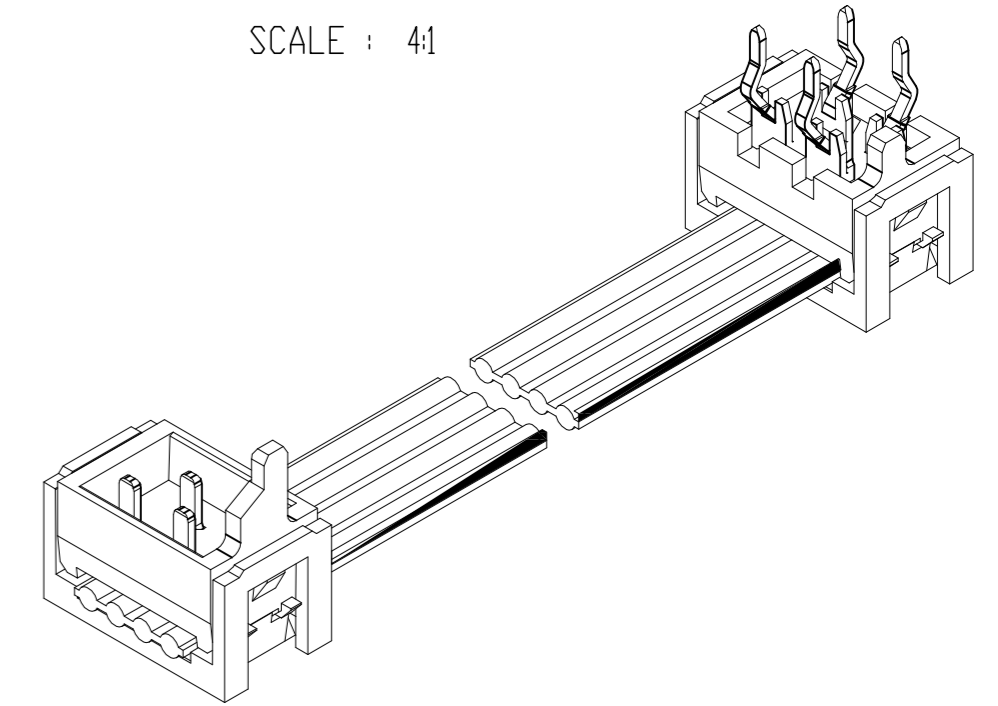
THIS DRAWING IS UNPUBLISHED. RELEASED FOR PUBLICATION 20
 © COPYRIGHT 20 BY - ALL RIGHTS RESERVED.

NOTES:

- 1 ASSEMBLIES TO BE TESTED FOR 100% CONTINUITY
- 2 ASSEMBLIES ARE PACKAGED ACCORDING PACKAGING SPEC 107-19582
- 3 RED MARKED CORRESPONDS TO PIN 1
- 4 FOR MDW TO MDW SEE 2205060

| REVISIONS | | | | |
|-----------|-----|-----------------|-----------|--------|
| P | LTR | DESCRIPTION | DATE | APVD |
| A | | INITIAL RELEASE | 16DEC2013 | KR BvH |
| B | | ECR-15-015452 | 21OCT2015 | TB BvH |
| | | | | |

SCALE : 4:1



2205068-X (4 POSITION CABLE ASSEMBLY) AS SHOWN

| TE PN | POS | LENGTH | DESCRIPTION |
|-----------|-----|--------|-----------------------------|
| 2205077-3 | 20 | 200 | CA MICRO-MATCH MDW-PB 20POS |
| 2205077-2 | 20 | 150 | CA MICRO-MATCH MDW-PB 20POS |
| 2205077-1 | 20 | 70 | CA MICRO-MATCH MDW-PB 20POS |
| 2205075-3 | 18 | 200 | CA MICRO-MATCH MDW-PB 18POS |
| 2205075-2 | 18 | 150 | CA MICRO-MATCH MDW-PB 18POS |
| 2205075-1 | 18 | 70 | CA MICRO-MATCH MDW-PB 18POS |
| 2205074-3 | 16 | 200 | CA MICRO-MATCH MDW-PB 16POS |
| 2205074-2 | 16 | 150 | CA MICRO-MATCH MDW-PB 16POS |
| 2205074-1 | 16 | 70 | CA MICRO-MATCH MDW-PB 16POS |
| 2205073-3 | 14 | 200 | CA MICRO-MATCH MDW-PB 14POS |
| 2205073-2 | 14 | 150 | CA MICRO-MATCH MDW-PB 14POS |
| 2205073-1 | 14 | 70 | CA MICRO-MATCH MDW-PB 14POS |
| 2205072-3 | 12 | 200 | CA MICRO-MATCH MDW-PB 12POS |
| 2205072-2 | 12 | 150 | CA MICRO-MATCH MDW-PB 12POS |
| 2205072-1 | 12 | 70 | CA MICRO-MATCH MDW-PB 12POS |
| 2205071-3 | 10 | 200 | CA MICRO-MATCH MDW-PB 10POS |
| 2205071-2 | 10 | 150 | CA MICRO-MATCH MDW-PB 10POS |
| 2205071-1 | 10 | 70 | CA MICRO-MATCH MDW-PB 10POS |
| 2205070-3 | 8 | 200 | CA MICRO-MATCH MDW-PB 8POS |
| 2205070-2 | 8 | 150 | CA MICRO-MATCH MDW-PB 8POS |
| 2205070-1 | 8 | 70 | CA MICRO-MATCH MDW-PB 8POS |
| 2205069-3 | 6 | 200 | CA MICRO-MATCH MDW-PB 6POS |
| 2205069-2 | 6 | 150 | CA MICRO-MATCH MDW-PB 6POS |
| 2205069-1 | 6 | 70 | CA MICRO-MATCH MDW-PB 6POS |
| 2205068-3 | 4 | 200 | CA MICRO-MATCH MDW-PB 4POS |
| 2205068-2 | 4 | 150 | CA MICRO-MATCH MDW-PB 4POS |
| 2205068-1 | 4 | 70 | CA MICRO-MATCH MDW-PB 4POS |

THIS DRAWING IS A CONTROLLED DOCUMENT.

| DIMENSIONS: | TOLERANCES UNLESS OTHERWISE SPECIFIED: |
|-------------|--|
| M/M | 0 PLC ± |
| | 1 PLC ± |
| | 2 PLC ± |
| | 3 PLC ± |
| | 4 PLC ± |
| | ANGLES ± |
| | FINISH ± |

| | | | | | |
|--|---|--------------|-----------------|-------------------------|--------------------|
| DWN K. RAGHAVENDRA 13DEC2013 | TE Connectivity CABLE ASSY MICRO-MATCH MDW-PB | | | | |
| CHK B. VELDHOFEN 23DEC2013 | | | | | |
| APVD G. DOREMALLEN VAN 23DEC2013 | | | | | |
| PRODUCT SPEC - APPLICATION SPEC - | | | | | |
| MATERIAL - | WEIGHT - | SIZE A2 | CAGE CODE - | DRAWING NO C-2205068 | RESTRICTED TO - |
| Customer Drawing | | SCALE 5:1 | SHEET 1 OF 1 | REV B | |

Данный компонент на территории Российской Федерации

Вы можете приобрести в компании MosChip.

Для оперативного оформления запроса Вам необходимо перейти по данной ссылке:

<http://moschip.ru/get-element>

Вы можете разместить у нас заказ для любого Вашего проекта, будь то серийное производство или разработка единичного прибора.

В нашем ассортименте представлены ведущие мировые производители активных и пассивных электронных компонентов.

Нашей специализацией является поставка электронной компонентной базы двойного назначения, продукции таких производителей как XILINX, Intel (ex.ALTERA), Vicor, Microchip, Texas Instruments, Analog Devices, Mini-Circuits, Amphenol, Glenair.

Сотрудничество с глобальными дистрибьюторами электронных компонентов, предоставляет возможность заказывать и получать с международных складов практически любой перечень компонентов в оптимальные для Вас сроки.

На всех этапах разработки и производства наши партнеры могут получить квалифицированную поддержку опытных инженеров.

Система менеджмента качества компании отвечает требованиям в соответствии с ГОСТ Р ИСО 9001, ГОСТ РВ 0015-002 и ЭС РД 009

Офис по работе с юридическими лицами:

105318, г.Москва, ул.Щербаковская д.3, офис 1107, 1118, ДЦ «Щербаковский»

Телефон: +7 495 668-12-70 (многоканальный)

Факс: +7 495 668-12-70 (доб.304)

E-mail: info@moschip.ru

Skype отдела продаж:

moschip.ru

moschip.ru_4

moschip.ru_6

moschip.ru_9