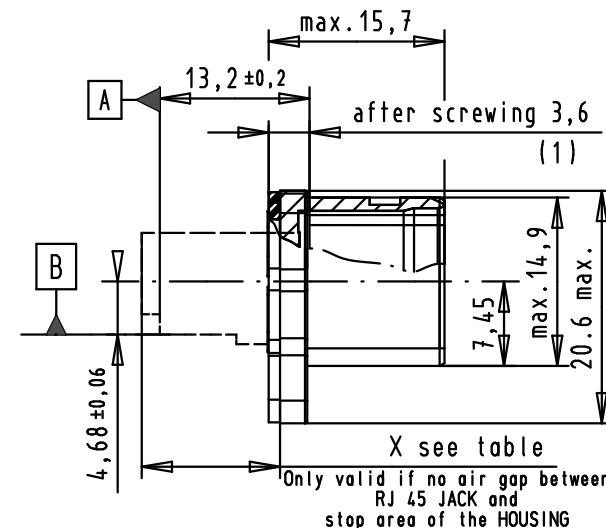
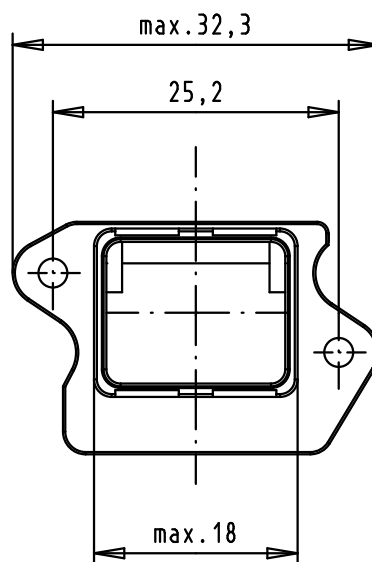
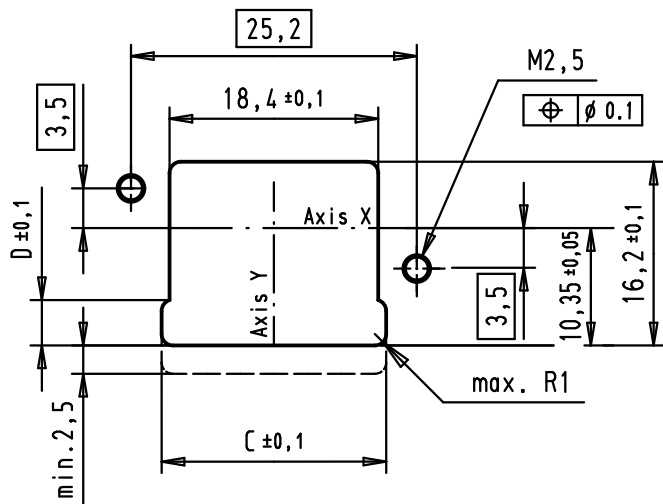
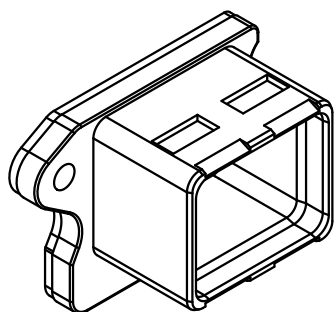


Panel cutting I



C = 19,8 and D = 4,0 for solder pin data layout
 C = 21,0 and D = 4,1 for SMD data layout

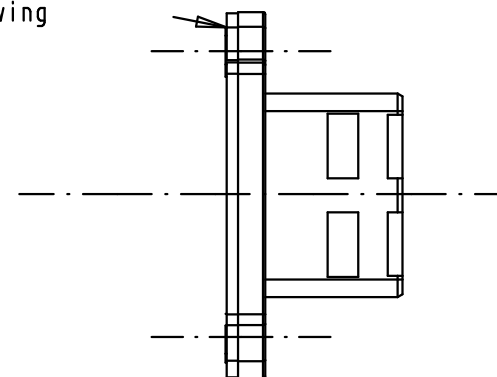


Connector pitch on panel:
 Axis X = 27 mm and Axis Y = 21 mm
 Receptacle mating side according to
 600076-3-106 IEC - variant 04

RJ 45 jack mating references A and B
 according to IEC 60603-7

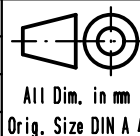
(1) Screwing x2 M2.5 screws between 0.5N.m and 0.8N.m
 screw according to DIN 912 and ISO 4762

1 mm tickness flat seal
 before screwing



NO AIR GAP BETWEEN RJ45 JACK AND HOUSING		
RJ 45 JACK VARIANT	TB	X
angled jack SMD variant	09 45 551 1100	17.6 +/-0.4
angled jack SOLDER PIN variant	09 45 551 1102	17.6 +/-0.4

Mod.	Dot.	Name	Dot.	Name
EC01204	12/01/10	AB	Detail.	09/08/05 AM
35413	17/11/08	AB	Insp.	
35307	15/09/08	AB	Stand.	
33093	12/09/05	AM	HARTING EURL F-95972 Paris	
32985	09/08/05	AM		



All Dim. in mm
 Orig. Size DIN A 4

Push pull RJ Industrial
 Thermoplastic IP67 Receptacle
 And flat Seal for angled jacks

TB 09 45 545 00 23

Maßstab/
 Scale
 1,5:1

Blatt/ Page
 1/1

Sub.

Данный компонент на территории Российской Федерации

Вы можете приобрести в компании MosChip.

Для оперативного оформления запроса Вам необходимо перейти по данной ссылке:

<http://moschip.ru/get-element>

Вы можете разместить у нас заказ для любого Вашего проекта, будь то серийное производство или разработка единичного прибора.

В нашем ассортименте представлены ведущие мировые производители активных и пассивных электронных компонентов.

Нашей специализацией является поставка электронной компонентной базы двойного назначения, продукции таких производителей как XILINX, Intel (ex.ALTERA), Vicor, Microchip, Texas Instruments, Analog Devices, Mini-Circuits, Amphenol, Glenair.

Сотрудничество с глобальными дистрибьюторами электронных компонентов, предоставляет возможность заказывать и получать с международных складов практически любой перечень компонентов в оптимальные для Вас сроки.

На всех этапах разработки и производства наши партнеры могут получить квалифицированную поддержку опытных инженеров.

Система менеджмента качества компании отвечает требованиям в соответствии с ГОСТ Р ИСО 9001, ГОСТ РВ 0015-002 и ЭС РД 009

Офис по работе с юридическими лицами:

105318, г.Москва, ул.Щербаковская д.3, офис 1107, 1118, ДЦ «Щербаковский»

Телефон: +7 495 668-12-70 (многоканальный)

Факс: +7 495 668-12-70 (доб.304)

E-mail: info@moschip.ru

Skype отдела продаж:

moschip.ru

moschip.ru_4

moschip.ru_6

moschip.ru_9