

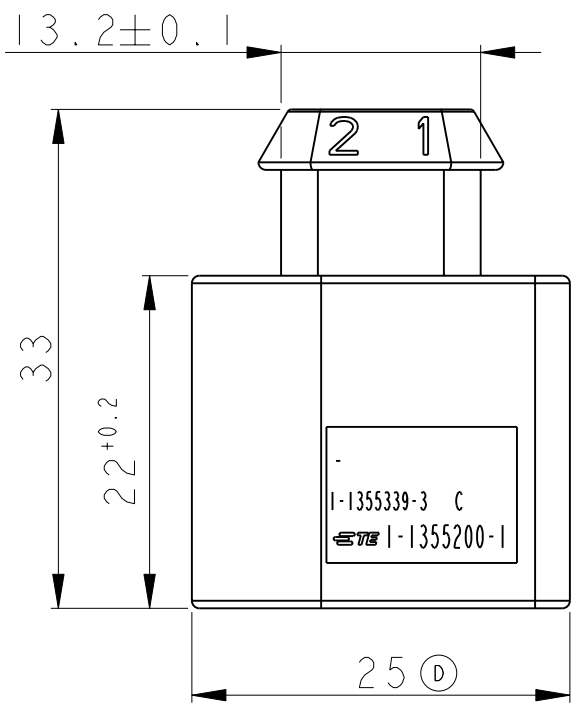
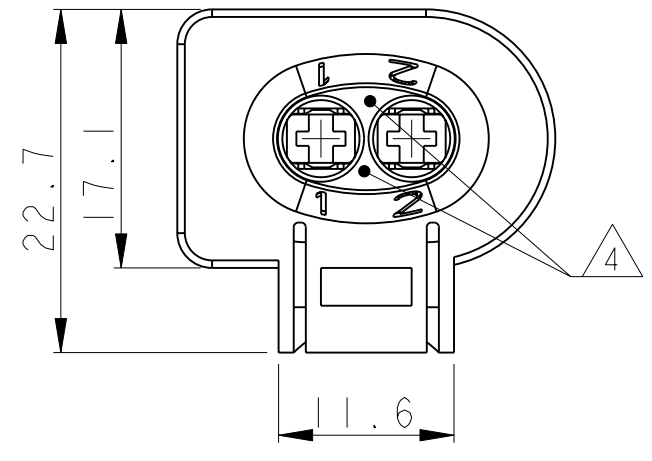
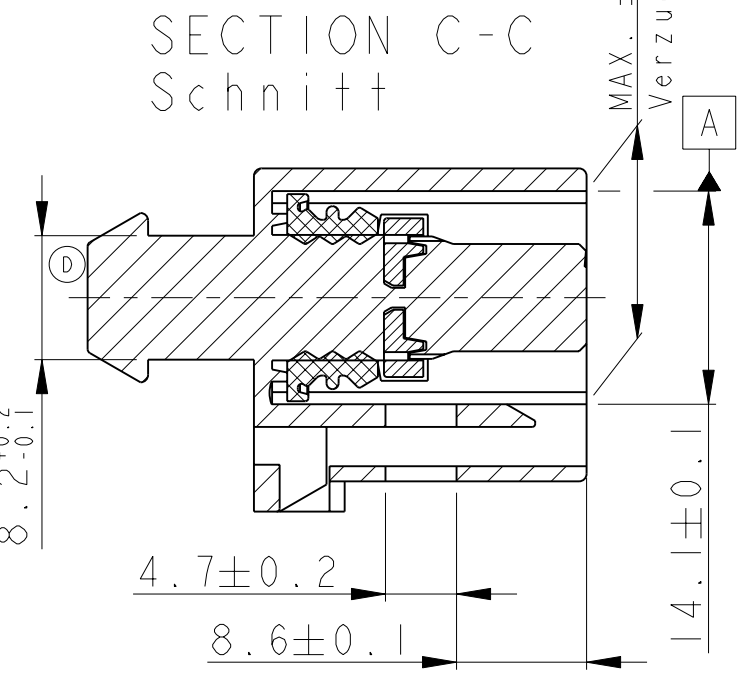
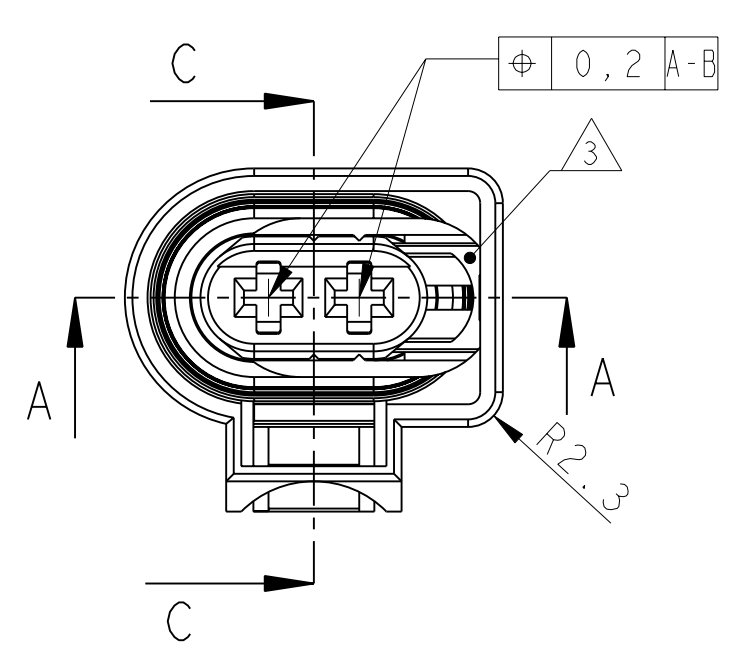
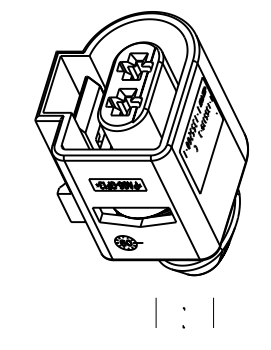
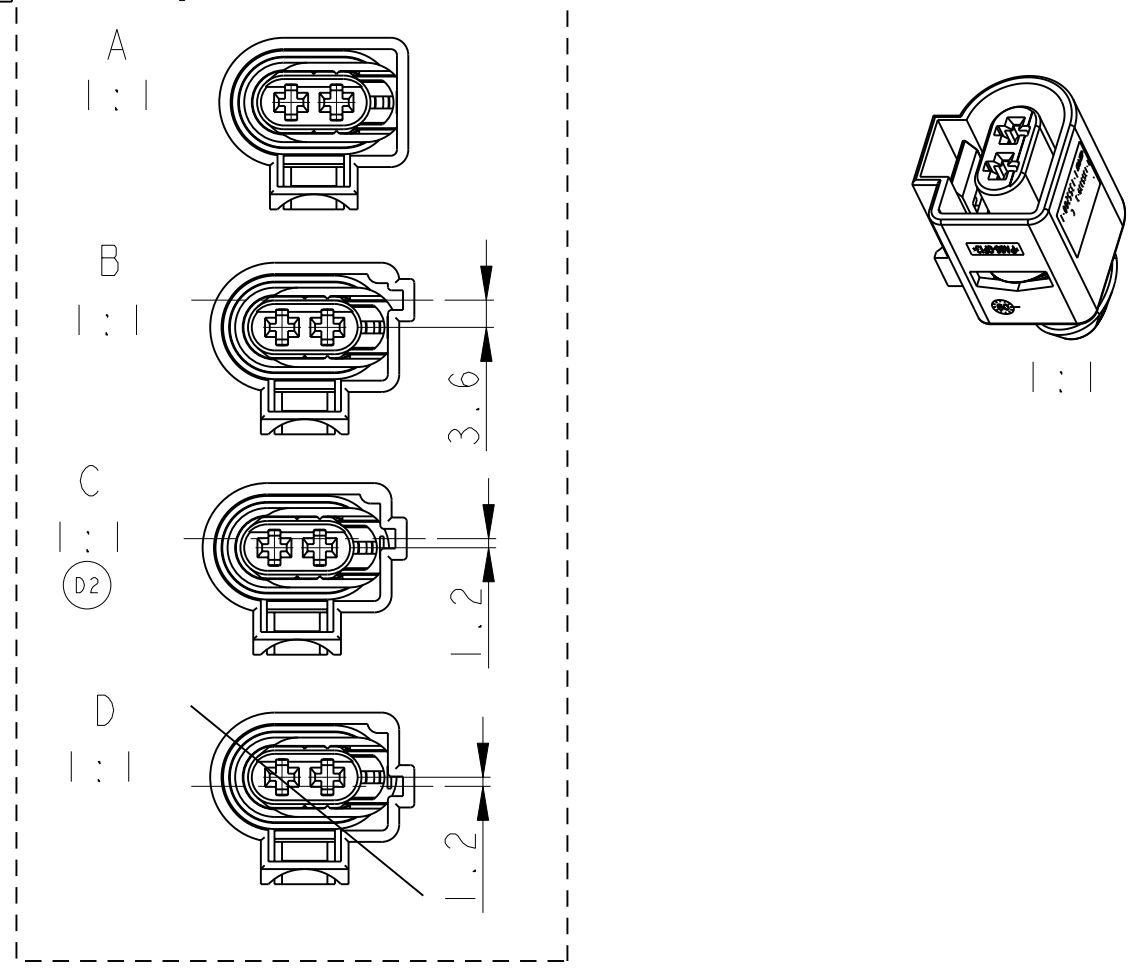
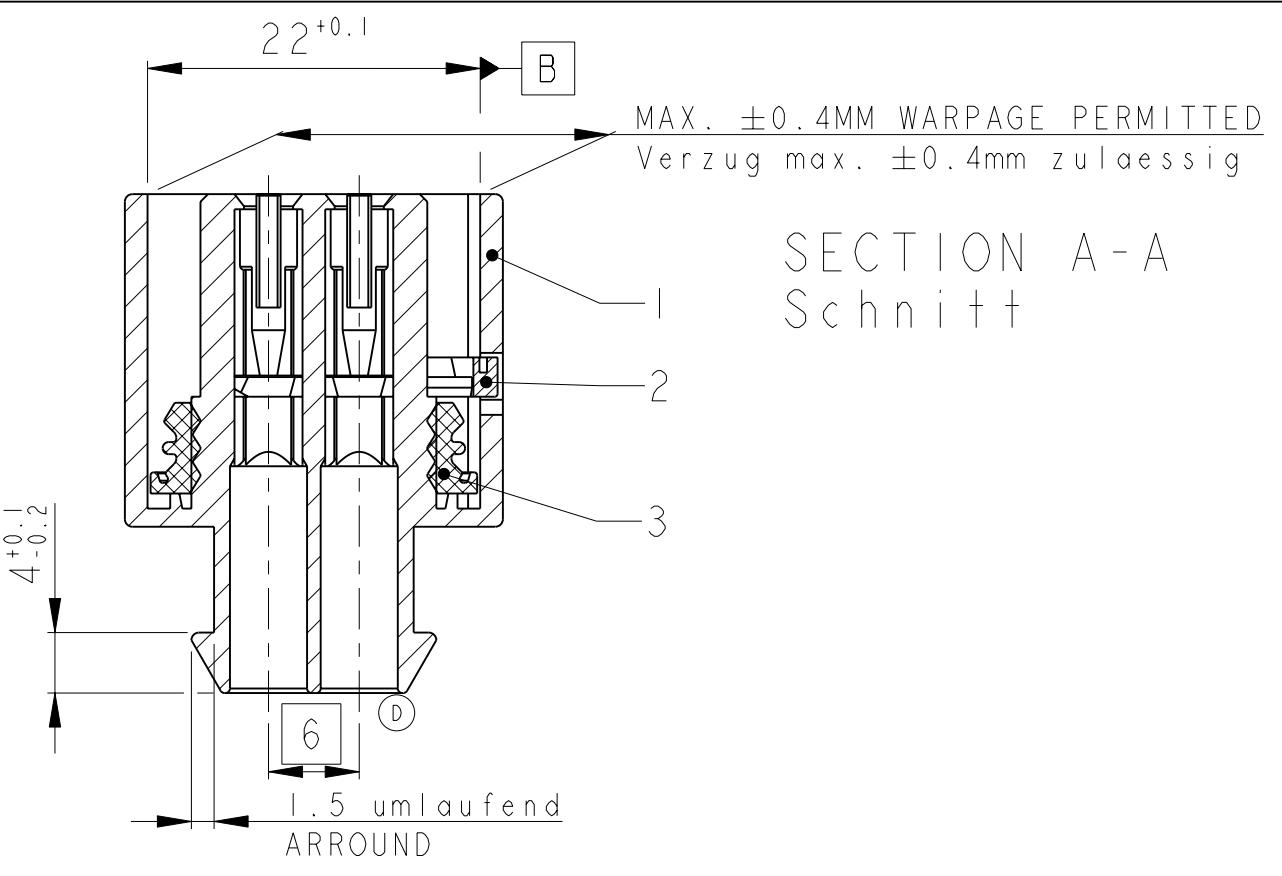
THIS DRAWING IS UNPUBLISHED.
VERTRAULICHE UNVERÖFFENTLICHTE ZEICHNUNG
© COPYRIGHT 2011

RELEASED FOR PUBLICATION
FREI FUER VERÖFFENTLICHUNG
ALL RIGHTS RESERVED.
ALLE RECHTE VORBEHALTEN

MATED WITH:
PASSEND ZU:

CODINGS
Kodierungen

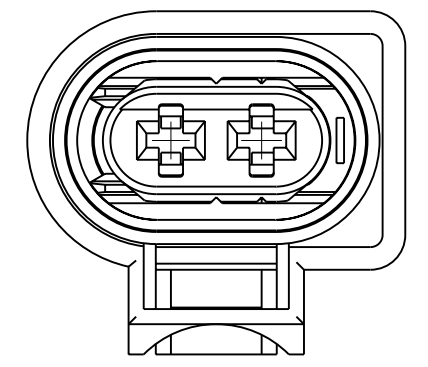
LOC	DIST	REVISIONS ÄNDERUNGEN					
		P	LTR	DESCRIPTION BESCHREIBUNG	DATE	DWN	APVD
A1	-						
PROJEKT NR.: EG AUT99368		D1		REVISED PER ECO-11-005150	30MAE2011	RK	HMR
		D2		NEW VERSION 3 - 1 ADDED	19JAN2012	SJ	JG



1- -1 AS SHOWN
wie gezeichnet

CODING	ORDER NO. Bestell-Nr.	Rev.	QTY	DESCRIPTION Benennung Einzelteil	MATERIAL Werkstoff	SURFACE/COLOUR Oberflaeche/Farbe	Pos.	
D2	C	3-1355200-1	D	I	SEAL Dichtung	MVO	ORANGE/orange SIMILAR/aehtl.RAL 1028	3
				I	RETAINER Sicherheitsschieber	PBT-GF10	GREY/grau SIMILAR/aehtl.RAL 7037	2
				I	SOCKET HOUSING, 2pos., AMP MCP2.8 Buchsengehaeuse, 2pol., AMP MCP2.8	PA66-GF13	BLUE/blau SIMILAR/aehtl.RAL 5012	1
B	2-1355200-2	D	D	I	SEAL Dichtung	MVO	ORANGE/orange SIMILAR/aehtl.RAL 1028	3
				I	RETAINER Sicherheitsschieber	PBT-GF10	GREY/grau SIMILAR/aehtl.RAL 7037	2
				I	SOCKET HOUSING, 2pos., AMP MCP2.8 Buchsengehaeuse, 2pol., AMP MCP2.8	PA66-GF13	BLACK/schwarz SIMILAR/aehtl.RAL 9011	1
B	2-1355200-1	D	D	I	SEAL Dichtung	MVO	ORANGE/orange SIMILAR/aehtl.RAL 1028	3
				I	RETAINER Sicherheitsschieber	PBT-GF10	GREY/grau SIMILAR/aehtl.RAL 7037	2
				I	SOCKET HOUSING, 2pos., AMP MCP2.8 Buchsengehaeuse, 2pol., AMP MCP2.8	PA66-GF13	NATURE/natur	1
A	1-1355200-1	D	D	I	SEAL Dichtung	MVO	ORANGE/orange SIMILAR/aehtl.RAL 1028	3
				I	RETAINER Sicherheitsschieber	PBT-GF10	GREY/grau SIMILAR/aehtl.RAL 7037	2
				I	SOCKET HOUSING, 2pos., AMP MCP2.8 Buchsengehaeuse, 2pol., AMP MCP2.8	PA66-GF13	BLACK/schwarz SIMILAR/aehtl.RAL 9011	1

RETAINER IN END-LOCKED POSITION
zweite Kontaktsicherung in Endraststellung



- Bemerkungen
- POSITION FOR MATERIAL IDENTIFICATION, DATE INSERT AND ORDER NO ARE IN THE RESPONSIBILITY OF MANUFACTURING PLACE
Die Lage der Beschriftung fuer die Materialkennzeichnung, Datumsuhr und Bestellnummern ist dem Hersteller ueberlassen.
 - CAVITY ACCORDING TO AMP MCP2.8 CONTACT, VERSION B
SEE TE CONNECTIVITY-DRAWING 1355036
MAX. WIRE SIZE 2.5 SOMM FLR PERMITTED
NUMBER OF PIECES SEE CABLE HARNESS DRAWINGS
Kammer passend fuer AMP MCP2.8 Buchsenkontakt, Ausf. B
siehe TE CONNECTIVITY-Tab.-Zeichnung 1355036
max. zulaessiger Leitungsquerschnitt 2.5mm² FLR
die Stueckzahl ist im Leitungssatz festgelegt.
 - DELIVERY CONDITION: RETAINER IN PRELOCKED POSITION
Auslieferungszustand: zweite Kontaktsicherung in Vorraststellung
 - MATERIAL EXTRACTION IS IN RESPONSIBILITY OF TOOL DESIGN
Materialentnahme nach Bedarf oder Form vom Werkzeugdesign abhaengig
 - ACCORDING TO INTERFACE DRAWING,
TE CONNECTIVITY NO. 114-18251-009
Passend zu Ausfuehrungsvorschrift,
TE CONNECTIVITY Zeich. 114-18251-009

THIS DRAWING IS A CONTROLLED DOCUMENT.
DIESES ZEICHNUNGSDOKUMENT WIRD DURCH AMP INTEGRIERT KONTROLLIERT.
ÄNDERUNGEN, DIE DEM TECHNISCHEN FORTSCHRITT DIENEN, SIND VORBEHALTEN.
DEN ZWEITELS LETZTUELTIGEN AENDERUNGSSTAND ERFAHREN SIE AUF ANFRAGE.

DIMENSIONS:
MASSEINHEITEN:
MM

TOLERANCES UNLESS
OTHERWISE SPECIFIED:
ACC. TO ISO 8015
ACC. TO DIN 16901-140

1 PLC ±
2 PLC ±
3 PLC ±
4 PLC ±
ANGLES/WINKEL ±°
FINISH/OBERFLAECH/FARBE

MATERIAL
SEE TABLE
siehe Tabelle

DWN S. Blidar	04FEB00		TE Connectivity
CHK J. Woller	04FEB00		
APVD C. Eberwein	14DEC09	NAME	CONNECTOR, 2POS, AMP MCP2.8 Gehaeuse, 2pol., AMP MCP2.8
SIZE A2	CAGE CODE -	DRAWING NO. ZEICHNUNGS-NR. C-1355200	RESTRICTED TO NUR FUER -
CUSTOMER DRAWING	/KUNDENZEICHNUNG	SCALE MASSSTAB 2:1	SHEET BLATT 1
		OF VON 1	REV D2

Данный компонент на территории Российской Федерации

Вы можете приобрести в компании MosChip.

Для оперативного оформления запроса Вам необходимо перейти по данной ссылке:

<http://moschip.ru/get-element>

Вы можете разместить у нас заказ для любого Вашего проекта, будь то серийное производство или разработка единичного прибора.

В нашем ассортименте представлены ведущие мировые производители активных и пассивных электронных компонентов.

Нашей специализацией является поставка электронной компонентной базы двойного назначения, продукции таких производителей как XILINX, Intel (ex.ALTERA), Vicor, Microchip, Texas Instruments, Analog Devices, Mini-Circuits, Amphenol, Glenair.

Сотрудничество с глобальными дистрибьюторами электронных компонентов, предоставляет возможность заказывать и получать с международных складов практически любой перечень компонентов в оптимальные для Вас сроки.

На всех этапах разработки и производства наши партнеры могут получить квалифицированную поддержку опытных инженеров.

Система менеджмента качества компании отвечает требованиям в соответствии с ГОСТ Р ИСО 9001, ГОСТ РВ 0015-002 и ЭС РД 009

Офис по работе с юридическими лицами:

105318, г.Москва, ул.Щербаковская д.3, офис 1107, 1118, ДЦ «Щербаковский»

Телефон: +7 495 668-12-70 (многоканальный)

Факс: +7 495 668-12-70 (доб.304)

E-mail: info@moschip.ru

Skype отдела продаж:

moschip.ru

moschip.ru_4

moschip.ru_6

moschip.ru_9