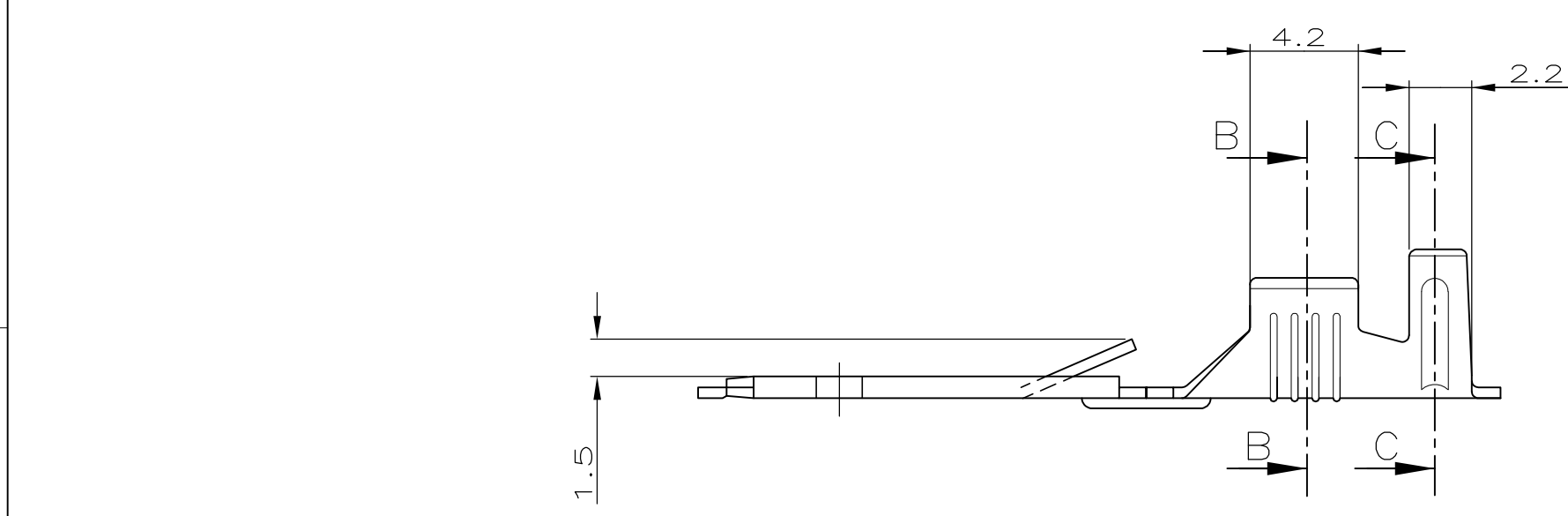
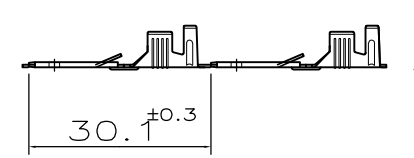


THIS DRAWING IS UNPUBLISHED. RELEASED FOR PUBLICATION  
 © COPYRIGHT - By - ALL RIGHTS RESERVED.

LOC	DIST	REVISIONS			
P	LTR	DESCRIPTION	DATE	DWN	APVD
	AA	CHANGED PACK. ET00-0010-05	21JAN2005	H.Y.	-
	AA1	REV PER ECO-09-021510	03SEP09	KK	AEG
	AA2	ECR-10-022530	07JAN11	KK	HMR



1) STATO DI FORNITURA (SCALA 1:1)  
 (SUPPLY CONDITION, Scale 1:1)

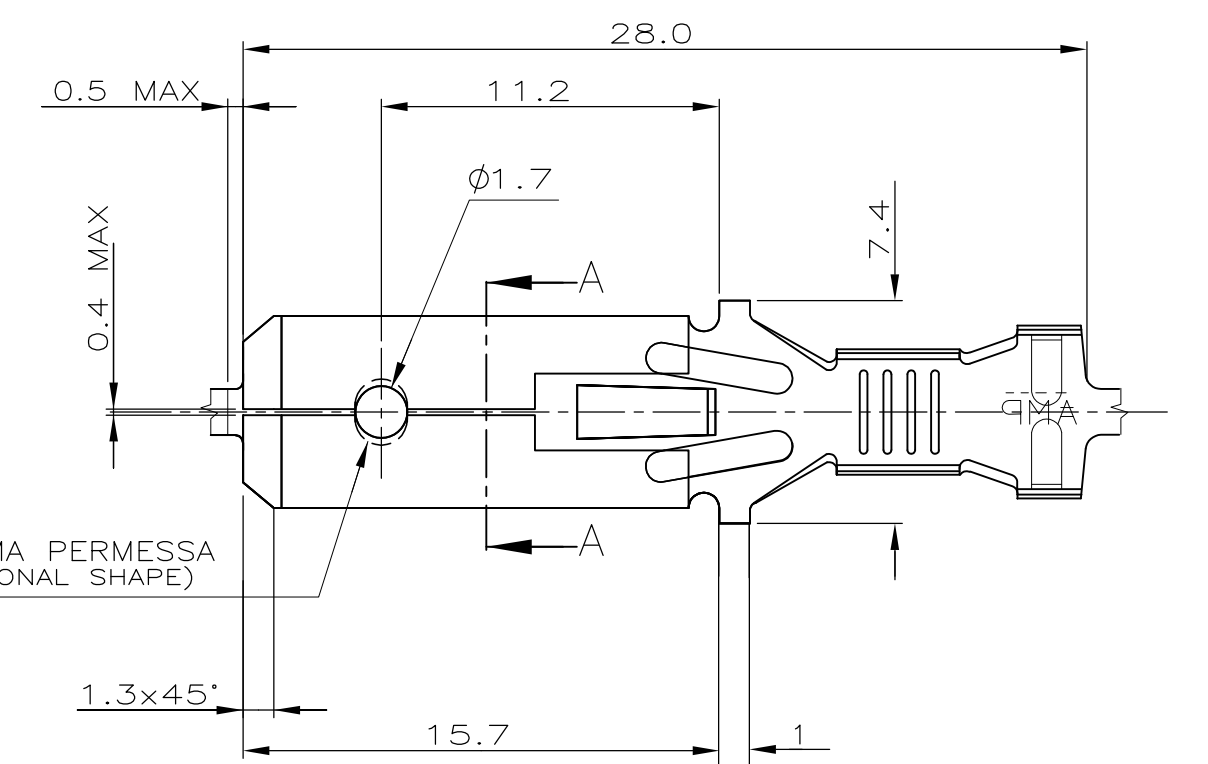
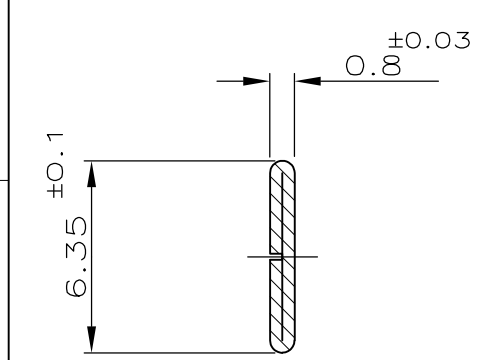


SENSO DI USCITA DEL TERMINALE DALLA BOBINA  
 (DIRECTION OFF TOP OF REEL)

2) SPECIFICA DI PRODOTTO : 108-20020  
 (PRODUCT SPECIFICATION : 108-20020)

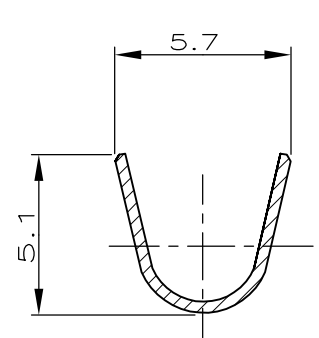
- 3 BOBINATO SU BOBINA 10"1/2 CON CARTA INTERPOSTA  
 (REELED ON 10"1/2 CARTON TYPE REEL WITH INTERLEAVE PAPER STRIP)
- 4 BOBINATO SU BOBINA 12" CON CARTA INTERPOSTA  
 (REELED ON 12" CARTON TYPE REEL WITH INTERLEAVE PAPER STRIP)
- 5 BOBINATO SU BOBINA 10"1/2  
 (REELED ON 10"1/2 CARTON TYPE REEL )
- 6 OBSOLETE PARTS: OBSOLETE CIS STREAMLINING PER D.RENAUD/D.SINISI
- 7 OBSOLETE

SEZIONE A-A  
 (SECTION A-A)

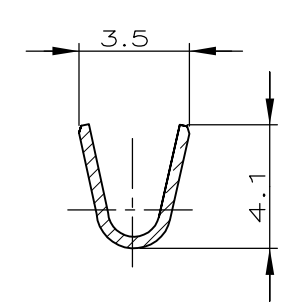


FORMA PERMESSA (OPTIONAL SHAPE)

SEZIONE C-C  
 (SECTION C-C)



SEZIONE B-B  
 (SECTION B-B)



NOTE (NOTES)	FINITURA (FINISH)	MATERIALE (MATERIAL)	NUMERO (TE P/N)	REV
4 PRE-STAGNATO (PRE-TIN PLATED)	OTTONE (BRASS)	4-280081-2	AA	
3 NUDO (UNPLATED)	OTTONE (BRASS)	1-280081-1	Z	
4 ARGENTATO (SILVER PLATED)	OTTONE (BRASS)	4-280081-0	Z	
3 STAGNATO (TINPLATED)	OTTONE (BRASS)	280081-9	Z	
4 NUDO (UNPLATED)	OTTONE (BRASS)	280081-8	Z	
3 STAGNATO (TINPLATED)	BRONZO FOSF.(PH.BRONZE)	280081-7	Z	
6 OBSOLETE	3 STAGNATO (TINPLATED)	OTTONE (BRASS)	<del>280081-6</del>	Z
6 OBSOLETE	3 STAGNATO (TINPLATED)	BRONZO FOSF.(PH.BRONZE)	<del>280081-4</del>	Z
4 NUDO (UNPLATED)	BRONZO FOSF.(PH.BRONZE)	280081-3	Z	
4 STAGNATO (TINPLATED)	OTTONE (BRASS)	280081-2	Z	
5 NUDO (UNPLATED)	OTTONE (BRASS)	280081-1	Z	

DIAM. ISOLANTE (INS. DIA. RANGE) Ø4 mm.MAX	RANGO FILO (WIRE RANGE) 0.8-2.5mm <sup>2</sup>
---	---

THIS DRAWING IS A CONTROLLED DOCUMENT.

DIMENSIONS: mm	TOLERANCES UNLESS OTHERWISE SPECIFIED: ±0.3
0 PLC ± -	1 PLC ± -
2 PLC ± -	3 PLC ± -
4 PLC ± -	ANGLES ± 2'

MATERIAL	FINISH
-	-

DWN R.FABRIS	01-FEB-00
CHK -	-
APVD -	-
PRODUCT SPEC -	-
APPLICATION SPEC -	-
WEIGHT -	-

**STE** TE Connectivity

FASTIN-FASTON Conn.,.250"sr.  
TAB CONTACT

SIZE	CAGE CODE	DRAWING NO	RESTRICTED TO
A3	00779	C-280081	-

CUSTOMER DRAWING SCALE 4:1 SHEET 1 OF 1 REV AA2

## Данный компонент на территории Российской Федерации

### Вы можете приобрести в компании MosChip.

Для оперативного оформления запроса Вам необходимо перейти по данной ссылке:

<http://moschip.ru/get-element>

Вы можете разместить у нас заказ для любого Вашего проекта, будь то серийное производство или разработка единичного прибора.

В нашем ассортименте представлены ведущие мировые производители активных и пассивных электронных компонентов.

Нашей специализацией является поставка электронной компонентной базы двойного назначения, продукции таких производителей как XILINX, Intel (ex.ALTERA), Vicor, Microchip, Texas Instruments, Analog Devices, Mini-Circuits, Amphenol, Glenair.

Сотрудничество с глобальными дистрибьюторами электронных компонентов, предоставляет возможность заказывать и получать с международных складов практически любой перечень компонентов в оптимальные для Вас сроки.

На всех этапах разработки и производства наши партнеры могут получить квалифицированную поддержку опытных инженеров.

Система менеджмента качества компании отвечает требованиям в соответствии с ГОСТ Р ИСО 9001, ГОСТ РВ 0015-002 и ЭС РД 009

### Офис по работе с юридическими лицами:

105318, г.Москва, ул.Щербаковская д.3, офис 1107, 1118, ДЦ «Щербаковский»

Телефон: +7 495 668-12-70 (многоканальный)

Факс: +7 495 668-12-70 (доб.304)

E-mail: [info@moschip.ru](mailto:info@moschip.ru)

Skype отдела продаж:

moschip.ru

moschip.ru\_4

moschip.ru\_6

moschip.ru\_9