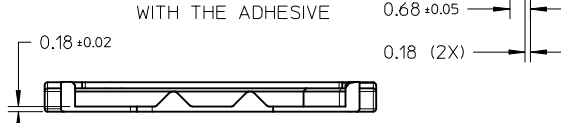
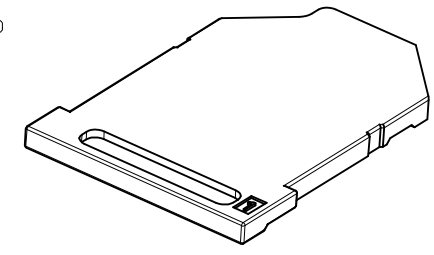
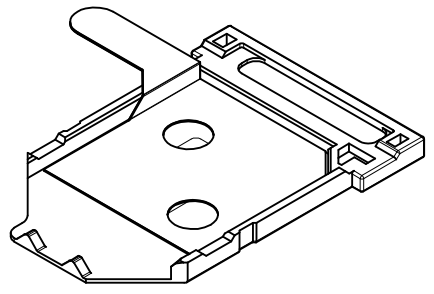
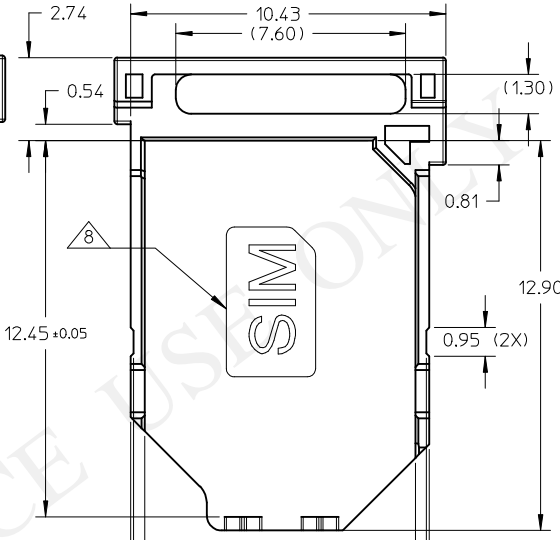
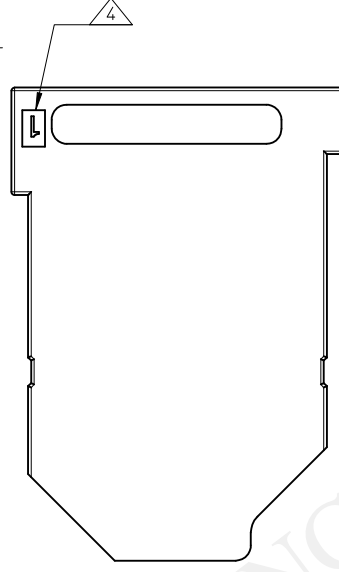
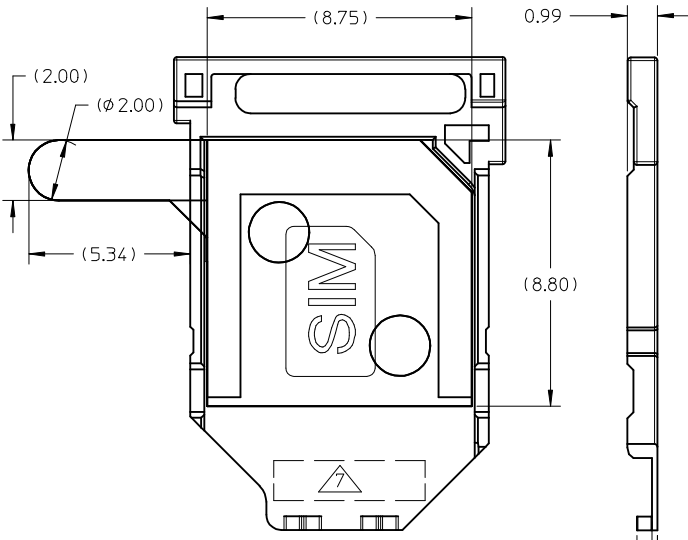
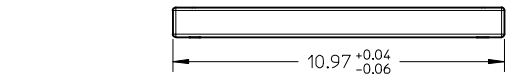


THIS DESIGN IS BASED ON DESIGN OBJECTIVES AND IS STRICTLY TENTATIVE. IT MAY CHANGE BASED ON RESULTS OF ADDITIONAL DESIGN REVIEWS & VERIFICATIONS.

- NOTES:
1. MATERIALS:
POM, HB, BLACK
 2. PACKAGING SPECIFICATION: PK-151073-0002
 3. TRAY TO BE USED TOGETHER WITH MOLEX CONNECTOR (P/NO.:151073-0001/1000) ONLY.
- △4. CAVITY NO. LOCATION.
5. ALL WARPAGE: 0.25MM MAX.
 6. UNLESS OTHERWISE SPECIFIED, FLASHES & MISMATCH SHALL NOT EXCEED 0.10MM.
- △7. LOCATION OF INK-MARKED DATECODE.
- △8. LOCATION OF LASER-MARKED SIM ICON.

RELEASED EC NO: S2015-1050 U DRWNS:SCHEONG 2015/03/19 CHKD:GMENARLY 2015/05/18 APPR:KHL IM 2015/05/18	DESCRIPTION REV	QUALITY SYMBOLS	GENERAL TOLERANCES (UNLESS SPECIFIED)		DIMENSION STYLE MM ONLY		SCALE NTS	DESIGN UNITS METRIC	THIRD ANGLE PROJECTION		
		▽ _A =0	mm	INCH	DRAWN BY	DATE	TITLE				
		▽ _B =0	4 PLACES ± --- ± ---	3 PLACES ± --- ± ---	SCHEONG	2014/07/16	TRAY FOR 1.32MM HT NANO SIM CONNECTOR WITH DETECT PIN				
		▽ _C =0	2 PLACES ± 0.10 ± ---	2 PLACES ± --- ± ---	GMENARLY	2015/03/10					
▽ _D =0	1 PLACE ± --- ± ---	1 PLACE ± --- ± ---	APPROVED BY		DATE						
0 PLACE ± --- ± ---	ANGULAR ± 1 °		KHL IM		2015/03/12						
DRAFT WHERE APPLICABLE MUST REMAIN WITHIN DIMENSIONS			MATERIAL NO.		DOCUMENT NO.		SHEET NO.				
			151073-0011		SD-151073-0002		1 OF 1				
			SIZE A3 THIS DRAWING CONTAINS INFORMATION THAT IS PROPRIETARY TO MOLEX INCORPORATED AND SHOULD NOT BE USED WITHOUT WRITTEN PERMISSION								

TRAY WITH TAPE P/N	ADHESIVE P/N
151073-0033	151073-0035



WITHOUT THE ADHESIVE

NOTES:

- MATERIALS:
TRAY: POM, HB, COOL GRAY 8U
ADHESIVE: SEKISUI 3805BS, 0.05MM, BLACK
- PACKAGING SPECIFICATION: PK-151073-0002
- TRAY TO BE USED TOGETHER WITH MOLEX CONNECTOR (P/NO.:151073-0001/1000) ONLY.
- △ CAVITY NO. LOCATION.
- ALL WARPAGE: 0.25MM MAX.
- UNLESS OTHERWISE SPECIFIED, FLASHES & MISMATCH SHALL NOT EXCEED 0.10MM.
- △ LOCATION OF LASER-MARKED DATECODE.
- △ LOCATION OF LASER-MARKED SIM ICON, WITHOUT LASER THE LETTERS.
- △ ADHESIVE TAPE COVERED WITH RELEASE PAPER. SEE SD-151073-0008 FOR DETAILS ON ADHESIE TAPE.
- THE TRAY SHOULD NOT BE USED WITH SIM CUTTING CARD (0.76-0.84 THICKNESS)

THIS DESIGN IS BASED ON DESIGN OBJECTIVES AND IS STRICTLY TENTATIVE. IT MAY CHANGE BASED ON RESULTS OF ADDITIONAL DESIGN REVIEWS & VERIFICATIONS.

RELEASED EC NO: S2016-0054 DRWN: SCHEONG 2015/07/02 CHKD: APPR: SCHEONG 2015/07/14	QUALITY SYMBOLS	GENERAL TOLERANCES (UNLESS SPECIFIED)		DIMENSION STYLE MM ONLY		SCALE NTS	DESIGN UNITS METRIC	THIRD ANGLE PROJECTION	
	$F_A=0$	mm	INCH	DRAWN BY SCHEONG	DATE 2015/04/23	TITLE TRAY, SLOT FINGER ACCESS NANO SIM CONNECTOR WITH DETECT PIN			
	$F_G=0$	4 PLACES ± --- ± ---	3 PLACES ± --- ± ---	CHECKED BY	DATE				
	$F_P=0$	2 PLACES ± 0.10 ± ---	1 PLACE ± --- ± ---	APPROVED BY SCHEONG	DATE 2015/04/24				
	0 PLACE ± --- ± ---	ANGULAR ± 1 °		MATERIAL NO. 151073-0033		DOCUMENT NO. SD-151073-0007		SHEET NO. 1 OF 1	
	DRAFT WHERE APPLICABLE MUST REMAIN WITHIN DIMENSIONS		SIZE A3		THIS DRAWING CONTAINS INFORMATION THAT IS PROPRIETARY TO MOLEX INCORPORATED AND SHOULD NOT BE USED WITHOUT WRITTEN PERMISSION				

Данный компонент на территории Российской Федерации

Вы можете приобрести в компании MosChip.

Для оперативного оформления запроса Вам необходимо перейти по данной ссылке:

<http://moschip.ru/get-element>

Вы можете разместить у нас заказ для любого Вашего проекта, будь то серийное производство или разработка единичного прибора.

В нашем ассортименте представлены ведущие мировые производители активных и пассивных электронных компонентов.

Нашей специализацией является поставка электронной компонентной базы двойного назначения, продукции таких производителей как XILINX, Intel (ex.ALTERA), Vicor, Microchip, Texas Instruments, Analog Devices, Mini-Circuits, Amphenol, Glenair.

Сотрудничество с глобальными дистрибьюторами электронных компонентов, предоставляет возможность заказывать и получать с международных складов практически любой перечень компонентов в оптимальные для Вас сроки.

На всех этапах разработки и производства наши партнеры могут получить квалифицированную поддержку опытных инженеров.

Система менеджмента качества компании отвечает требованиям в соответствии с ГОСТ Р ИСО 9001, ГОСТ РВ 0015-002 и ЭС РД 009

Офис по работе с юридическими лицами:

105318, г.Москва, ул.Щербаковская д.3, офис 1107, 1118, ДЦ «Щербаковский»

Телефон: +7 495 668-12-70 (многоканальный)

Факс: +7 495 668-12-70 (доб.304)

E-mail: info@moschip.ru

Skype отдела продаж:

moschip.ru

moschip.ru_4

moschip.ru_6

moschip.ru_9