

# Basic terminal block - PI-EX-TB - 2835901


Please be informed that the data shown in this PDF Document is generated from our Online Catalog. Please find the complete data in the user's documentation. Our General Terms of Use for Downloads are valid (<http://phoenixcontact.com/download>)



Ex base terminal block for intrinsically safe signals with knife disconnection and test connections



## Key Commercial Data

|              |   |
|--------------|---|
| Packing unit | 10 pc   |
| GTIN         | <br>4 017918 911799 |
| GTIN         | 4017918911799   |

## Technical data

### Dimensions

|        |         |
|--------|---------|
| Width  | 12.4 mm |
| Height | 145 mm  |
| Depth  | 86.5 mm |

### Ambient conditions

|   |                  |
|---|------------------|
| Ambient temperature (operation)         | -20 °C ... 60 °C |
| Ambient temperature (storage/transport) | -40 °C ... 85 °C |

### General

|  |                        |
|--|------------------------|
| Nominal voltage $U_N$                  | 250 V                  |
| Nominal current $I_N$                  | 4 A                    |
| Housing insulation material            | PBT                    |
| Flammability rating according to UL 94 | V0                     |
| Color                                  | gray                   |
| Conformance                            | CE-compliant           |
| ATEX                                   | # II (1) G [Ex ia] IIC |
|  | # II (1) D [Ex iaD]    |
|  | # II 3 G Ex nA II T4 X |

# Basic terminal block - PI-EX-TB - 2835901

## Technical data

### General

|                |                                    |
|----------------|------------------------------------|
| UL, USA/Canada | Class I, Div. 2, Groups A, B, C, D |
|----------------|------------------------------------|

### Standards and Regulations

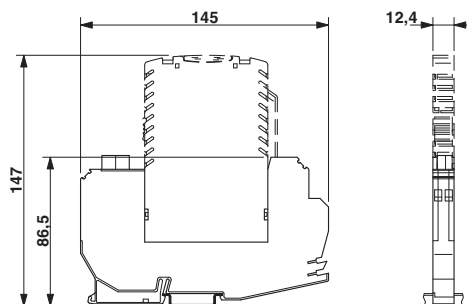
|  |                                    |
|--|------------------------------------|
| Flammability rating according to UL 94 | V0                                 |
| Conformance                            | CE-compliant                       |
| ATEX                                   | # II (1) G [Ex ia] IIC             |
|  | # II (1) D [Ex iaD]                |
|  | # II 3 G Ex nA II T4 X             |
| UL, USA/Canada                         | Class I, Div. 2, Groups A, B, C, D |

### Environmental Product Compliance

|            |   |
|------------|---|
| China RoHS | Environmentally Friendly Use Period = 50  |
|            | For details about hazardous substances go to tab "Downloads", Category "Manufacturer's declaration" |

## Drawings

Dimensional drawing



Phoenix Contact 2018 © - all rights reserved  
<http://www.phoenixcontact.com>

PHOENIX CONTACT GmbH & Co. KG  
Flachsmarktstr. 8  
32825 Blomberg  
Germany  
Tel. +49 5235 300  
Fax +49 5235 3 41200  
<http://www.phoenixcontact.com>

## Данный компонент на территории Российской Федерации

### Вы можете приобрести в компании MosChip.

Для оперативного оформления запроса Вам необходимо перейти по данной ссылке:

<http://moschip.ru/get-element>

Вы можете разместить у нас заказ для любого Вашего проекта, будь то серийное производство или разработка единичного прибора.

В нашем ассортименте представлены ведущие мировые производители активных и пассивных электронных компонентов.

Нашей специализацией является поставка электронной компонентной базы двойного назначения, продукции таких производителей как XILINX, Intel (ex.ALTERA), Vicor, Microchip, Texas Instruments, Analog Devices, Mini-Circuits, Amphenol, Glenair.

Сотрудничество с глобальными дистрибьюторами электронных компонентов, предоставляет возможность заказывать и получать с международных складов практически любой перечень компонентов в оптимальные для Вас сроки.

На всех этапах разработки и производства наши партнеры могут получить квалифицированную поддержку опытных инженеров.

Система менеджмента качества компании отвечает требованиям в соответствии с ГОСТ Р ИСО 9001, ГОСТ РВ 0015-002 и ЭС РД 009

### Офис по работе с юридическими лицами:

105318, г.Москва, ул.Щербаковская д.3, офис 1107, 1118, ДЦ «Щербаковский»

Телефон: +7 495 668-12-70 (многоканальный)

Факс: +7 495 668-12-70 (доб.304)

E-mail: [info@moschip.ru](mailto:info@moschip.ru)

Skype отдела продаж:

moschip.ru

moschip.ru\_4

moschip.ru\_6

moschip.ru\_9