

General Specifications

Motor Structure: Shaded Pole Induction Motor
 Motor Protection: B5A Class : Thermal Protection
 Insulation Resistance:
 10M Ω or over with a DC500V Megger
 Dielectric Withstand Voltage: AC 700V 1s
 Allowable Ambient Temperature Range:
 -10°C ~ +60°C (Operating)
 -40°C ~ +70°C (Storage)
 (non-condensing environment)

Expected Life

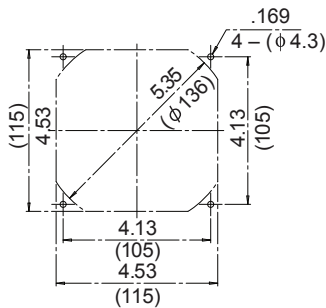
Failure Rate: 10%
 25°C 90,000 Hours

Material

Casing : Aluminum (Black Painting)
 Impeller : Steel
 Bearing : Ball Bearings
 Lead Wire : AWG22, UL3266
 or Terminal : Faston #110 or equivalent

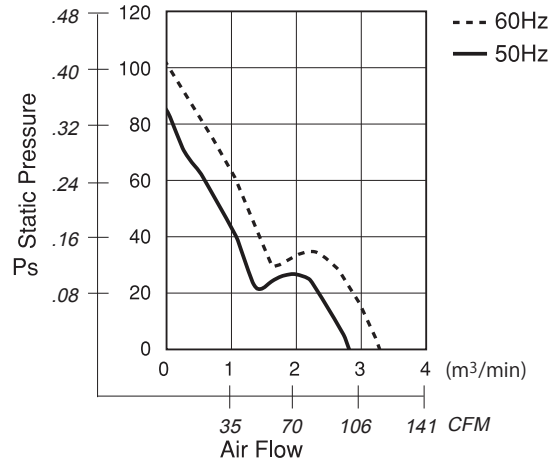
Panel Cut-Outs

Units: inch
(mm)

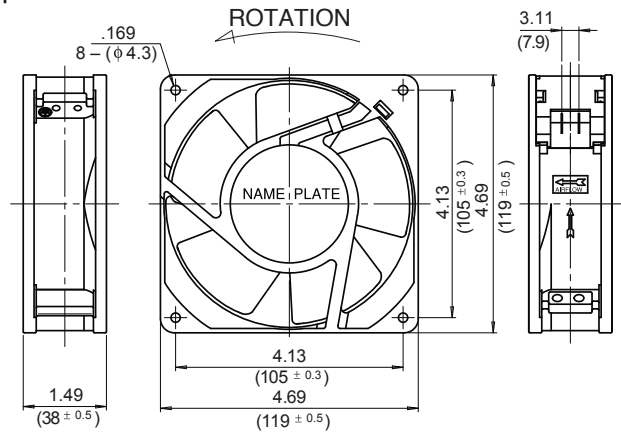


INLET SIDE / OUTLET SIDE

Characteristic Curves



Outline



Specifications

| MODEL | LEGACY P/N | Rated Voltage | Frequency | Starting Voltage | Current | Input Power | Speed | Max. Air Flow | | Max. Static Pressure | | Noise | Mass |
|----------------------|--------------------|---------------|-----------|------------------|-------------------|-------------|------------------------------------|-------------------|-------------------------------------|----------------------|--------------------|--------------------|------|
| | | (V) | (Hz) | (V) | (A) ^{*1} | (W) | (min ⁻¹) ^{*2} | CFM ^{*1} | (m ³ /min) ^{*2} | in H ₂ O | (Pa) ^{*2} | (dB) ^{*2} | (g) |
| ** 11938TB-A0N-NP-00 | 4715TS-10T-B5A-B00 | 100 | 50 | 65 | 0.450 | 20.0 | 2600 | 98.84 | 2.80 | 0.352 | 88.0 | 46 | 610 |
| | | 100 | 60 | 65 | 0.340 | 17.0 | 3100 | 116.49 | 3.30 | 0.400 | 100.0 | 50 | 610 |
| 11938TB-A1N-NP-00 | 4715TS-12T-B5A-A00 | 115 | 50 | 75 | 0.390 | 21.0 | 2600 | 98.84 | 2.80 | 0.352 | 88.0 | 46 | 610 |
| | | 115 | 60 | 75 | 0.300 | 17.0 | 3100 | 116.49 | 3.30 | 0.400 | 100.0 | 50 | 610 |
| ** 11938TB-B0N-NP-00 | 4715TS-20T-B5A-B00 | 200 | 50 | 130 | 0.220 | 21.0 | 2600 | 98.84 | 2.80 | 0.352 | 88.0 | 46 | 610 |
| | | 200 | 60 | 130 | 0.170 | 17.0 | 3100 | 116.49 | 3.30 | 0.400 | 100.0 | 50 | 610 |
| ** 11938TB-B2N-NP-00 | 4715TS-22T-B5A-B00 | 220 | 50 | 145 | 0.200 | 20.0 | 2600 | 98.84 | 2.80 | 0.352 | 88.0 | 46 | 610 |
| | | 220 | 60 | 145 | 0.150 | 17.0 | 3100 | 116.49 | 3.30 | 0.400 | 100.0 | 50 | 610 |
| 11938TB-B3N-NP-00 | 4715TS-23T-B5A-A00 | 230 | 50 | 175 | 0.190 | 21.0 | 2600 | 98.84 | 2.80 | 0.352 | 88.0 | 46 | 610 |
| | | 230 | 60 | 175 | 0.140 | 17.0 | 3100 | 116.49 | 3.30 | 0.400 | 100.0 | 50 | 610 |
| ** 11938TB-B4N-NP-00 | 4715TS-24T-B5A-A00 | 240 | 50 | 175 | 0.180 | 20.0 | 2600 | 98.84 | 2.80 | 0.352 | 88.0 | 46 | 610 |
| | | 240 | 60 | 175 | 0.140 | 17.0 | 3100 | 116.49 | 3.30 | 0.400 | 100.0 | 50 | 610 |

Rotation: Counterclockwise

Airflow Outlet: Air Out Over Struts

*1: Maximum Values in Free Air

** Contact NMB for Availability

*2: Average Values in Free Air

*3: Minimum Values in Free Air

Данный компонент на территории Российской Федерации

Вы можете приобрести в компании MosChip.

Для оперативного оформления запроса Вам необходимо перейти по данной ссылке:

<http://moschip.ru/get-element>

Вы можете разместить у нас заказ для любого Вашего проекта, будь то серийное производство или разработка единичного прибора.

В нашем ассортименте представлены ведущие мировые производители активных и пассивных электронных компонентов.

Нашей специализацией является поставка электронной компонентной базы двойного назначения, продукции таких производителей как XILINX, Intel (ex.ALTERA), Vicor, Microchip, Texas Instruments, Analog Devices, Mini-Circuits, Amphenol, Glenair.

Сотрудничество с глобальными дистрибьюторами электронных компонентов, предоставляет возможность заказывать и получать с международных складов практически любой перечень компонентов в оптимальные для Вас сроки.

На всех этапах разработки и производства наши партнеры могут получить квалифицированную поддержку опытных инженеров.

Система менеджмента качества компании отвечает требованиям в соответствии с ГОСТ Р ИСО 9001, ГОСТ РВ 0015-002 и ЭС РД 009

Офис по работе с юридическими лицами:

105318, г.Москва, ул.Щербаковская д.3, офис 1107, 1118, ДЦ «Щербаковский»

Телефон: +7 495 668-12-70 (многоканальный)

Факс: +7 495 668-12-70 (доб.304)

E-mail: info@moschip.ru

Skype отдела продаж:

moschip.ru

moschip.ru_4

moschip.ru_6

moschip.ru_9