

## General Specifications

Motor Structure: Shaded Pole Induction Motor  
 Motor Protection: B5A Class : Thermal Protection  
 Insulation Resistance:  
 10M Ω or over with a DC500V Megger  
 Dielectric Withstand Voltage: AC 700V 1s  
 Allowable Ambient Temperature Range:  
 -10°C ~ +60°C (Operating)  
 -40°C ~ +70°C (Storage)  
 (non-condensing environment)

## Expected Life

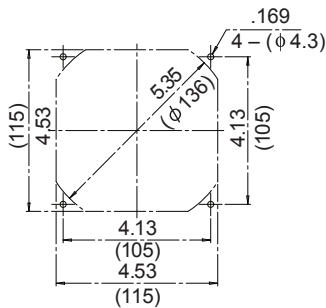
Failure Rate: 10%  
 25°C 90,000 Hours

## Material

Casing : Aluminum (Black Painting)  
 Impeller : Steel  
 Bearing : Ball Bearings  
 Lead Wire : AWG22, UL3266  
 or Terminal : Faston #110 or equivalent

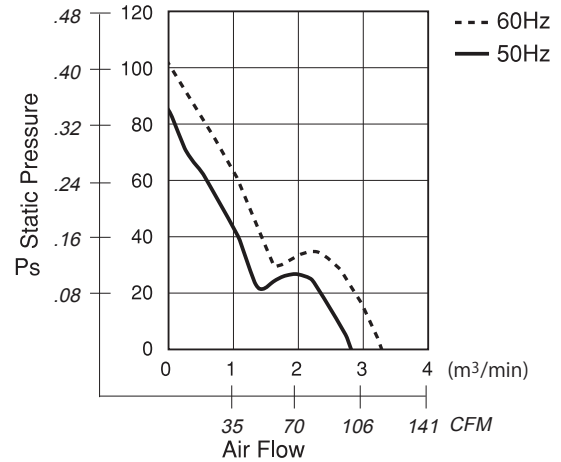
## Panel Cut-Outs

Units: inch  
(mm)

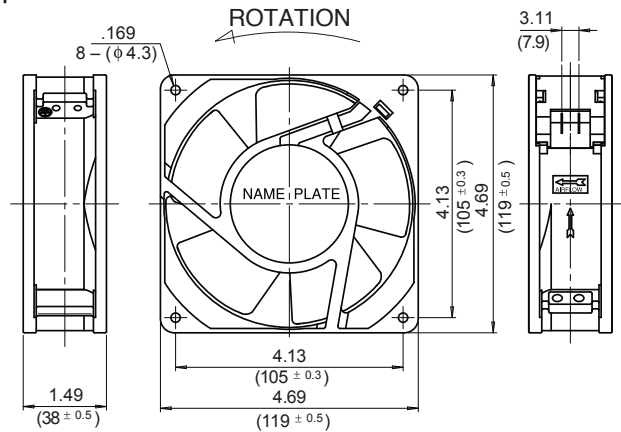


INLET SIDE / OUTLET SIDE

## Characteristic Curves



## Outline



## Specifications

| MODEL                | LEGACY P/N         | Rated Voltage | Frequency | Starting Voltage | Current           | Input Power | Speed                              | Max. Air Flow     |                                     | Max. Static Pressure |                    | Noise              | Mass |
|----------------------|--------------------|---------------|-----------|------------------|-------------------|-------------|------------------------------------|-------------------|-------------------------------------|----------------------|--------------------|--------------------|------|
|                      |                    | (V)           | (Hz)      | (V)              | (A) <sup>*1</sup> | (W)         | (min <sup>-1</sup> ) <sup>*2</sup> | CFM <sup>*1</sup> | (m <sup>3</sup> /min) <sup>*2</sup> | in H <sub>2</sub> O  | (Pa) <sup>*2</sup> | (dB) <sup>*2</sup> | (g)  |
| ** 11938TB-A0N-NP-00 | 4715TS-10T-B5A-B00 | 100           | 50        | 65               | 0.450             | 20.0        | 2600                               | 98.84             | 2.80                                | 0.352                | 88.0               | 46                 | 610  |
|                      |                    | 100           | 60        | 65               | 0.340             | 17.0        | 3100                               | 116.49            | 3.30                                | 0.400                | 100.0              | 50                 | 610  |
| 11938TB-A1N-NP-00    | 4715TS-12T-B5A-A00 | 115           | 50        | 75               | 0.390             | 21.0        | 2600                               | 98.84             | 2.80                                | 0.352                | 88.0               | 46                 | 610  |
|                      |                    | 115           | 60        | 75               | 0.300             | 17.0        | 3100                               | 116.49            | 3.30                                | 0.400                | 100.0              | 50                 | 610  |
| ** 11938TB-B0N-NP-00 | 4715TS-20T-B5A-B00 | 200           | 50        | 130              | 0.220             | 21.0        | 2600                               | 98.84             | 2.80                                | 0.352                | 88.0               | 46                 | 610  |
|                      |                    | 200           | 60        | 130              | 0.170             | 17.0        | 3100                               | 116.49            | 3.30                                | 0.400                | 100.0              | 50                 | 610  |
| ** 11938TB-B2N-NP-00 | 4715TS-22T-B5A-B00 | 220           | 50        | 145              | 0.200             | 20.0        | 2600                               | 98.84             | 2.80                                | 0.352                | 88.0               | 46                 | 610  |
|                      |                    | 220           | 60        | 145              | 0.150             | 17.0        | 3100                               | 116.49            | 3.30                                | 0.400                | 100.0              | 50                 | 610  |
| 11938TB-B3N-NP-00    | 4715TS-23T-B5A-A00 | 230           | 50        | 175              | 0.190             | 21.0        | 2600                               | 98.84             | 2.80                                | 0.352                | 88.0               | 46                 | 610  |
|                      |                    | 230           | 60        | 175              | 0.140             | 17.0        | 3100                               | 116.49            | 3.30                                | 0.400                | 100.0              | 50                 | 610  |
| ** 11938TB-B4N-NP-00 | 4715TS-24T-B5A-A00 | 240           | 50        | 175              | 0.180             | 20.0        | 2600                               | 98.84             | 2.80                                | 0.352                | 88.0               | 46                 | 610  |
|                      |                    | 240           | 60        | 175              | 0.140             | 17.0        | 3100                               | 116.49            | 3.30                                | 0.400                | 100.0              | 50                 | 610  |

Rotation: Counterclockwise

Airflow Outlet: Air Out Over Struts

\*1: Maximum Values in Free Air

\*\* Contact NMB for Availability

\*2: Average Values in Free Air

\*3: Minimum Values in Free Air

## Данный компонент на территории Российской Федерации

### Вы можете приобрести в компании MosChip.

Для оперативного оформления запроса Вам необходимо перейти по данной ссылке:

<http://moschip.ru/get-element>

Вы можете разместить у нас заказ для любого Вашего проекта, будь то серийное производство или разработка единичного прибора.

В нашем ассортименте представлены ведущие мировые производители активных и пассивных электронных компонентов.

Нашей специализацией является поставка электронной компонентной базы двойного назначения, продукции таких производителей как XILINX, Intel (ex.ALTERA), Vicor, Microchip, Texas Instruments, Analog Devices, Mini-Circuits, Amphenol, Glenair.

Сотрудничество с глобальными дистрибьюторами электронных компонентов, предоставляет возможность заказывать и получать с международных складов практически любой перечень компонентов в оптимальные для Вас сроки.

На всех этапах разработки и производства наши партнеры могут получить квалифицированную поддержку опытных инженеров.

Система менеджмента качества компании отвечает требованиям в соответствии с ГОСТ Р ИСО 9001, ГОСТ РВ 0015-002 и ЭС РД 009

### Офис по работе с юридическими лицами:

105318, г.Москва, ул.Щербаковская д.3, офис 1107, 1118, ДЦ «Щербаковский»

Телефон: +7 495 668-12-70 (многоканальный)

Факс: +7 495 668-12-70 (доб.304)

E-mail: [info@moschip.ru](mailto:info@moschip.ru)

Skype отдела продаж:

moschip.ru

moschip.ru\_4

moschip.ru\_6

moschip.ru\_9