

**PLEASE CHECK WWW.MOLEX.COM FOR LATEST PART INFORMATION**

**Part Number:** [0354076102](#)  
**Status:** **Active**  
**Description:** 2.28mm (.090") Terminal, Female, 0.3-0.5 AVSS, 0.25mm (.010") Thickness, Pre-Tin Plated

**Documents:**

[Drawing \(PDF\)](#) [RoHS Certificate of Compliance \(PDF\)](#)  
[Product Specification PS-35365-001 \(PDF\)](#)

**General**

|                         |                       |
|-------------------------|-----------------------|
| Product Family          | Crimp Terminals       |
| Series                  | <a href="#">35407</a> |
| Crimp Quality Equipment | Yes                   |
| Product Name            | N/A                   |

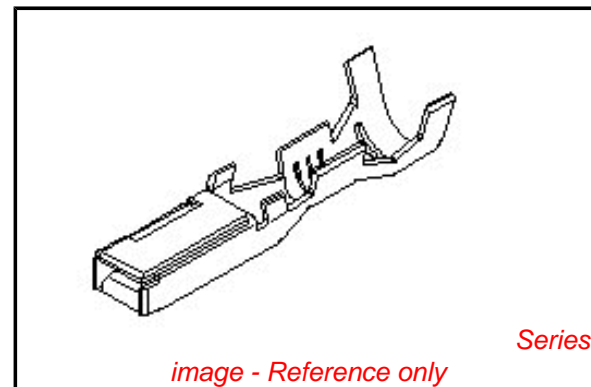
**Physical**

|                                |                              |
|--------------------------------|------------------------------|
| Gender                         | Female                       |
| Material - Metal               | High Performance Alloy (HPA) |
| Material - Plating Mating      | Tin                          |
| Material - Plating Termination | Tin                          |
| Packaging Type                 | Reel                         |
| Plating min: Mating (µin)      | 32.00                        |
| Plating min: Mating (µm)       | 0.800                        |
| Plating min: Termination (µin) | 32.00                        |
| Plating min: Termination (µm)  | 0.80                         |
| Termination Interface: Style   | Crimp or Compression         |
| Wire Insulation Diameter       | 1.90mm (.075") max.          |
| Wire Size AWG                  | 20, 22                       |
| Wire Size mm <sup>2</sup>      | N/A                          |

**Material Info**

**Reference - Drawing Numbers**

|                       |              |
|-----------------------|--------------|
| Product Specification | PS-35365-001 |
| Sales Drawing         | SD-35407-002 |



**EU RoHS**

**ELV and RoHS  
Compliant**  
**REACH SVHC  
Contains SVHC: No**  
**Halogen-Free  
Status**

**China RoHS**



**Need more information on product  
environmental compliance?**

Email [productcompliance@molex.com](mailto:productcompliance@molex.com)  
 For a multiple part number RoHS Certificate of Compliance, [click here](#)

Please visit the [Contact Us](#) section for any non-product compliance questions.

**Search Parts in this Series**

[35407Series](#)

**Mates With**

[35408](#)

**Use With**

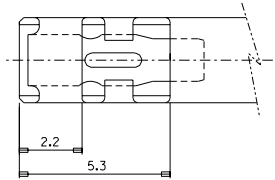
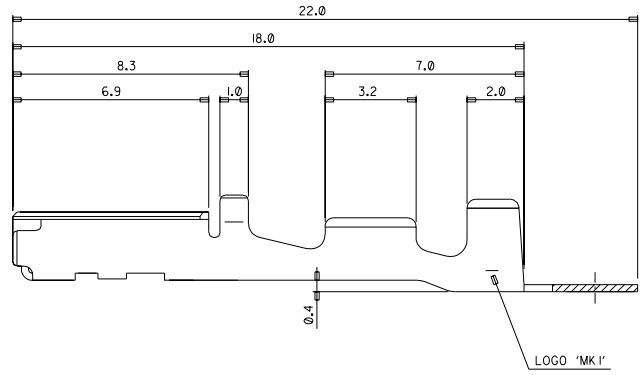
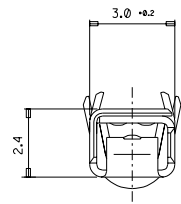
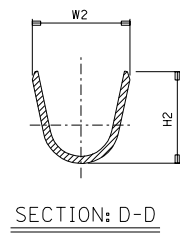
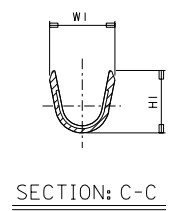
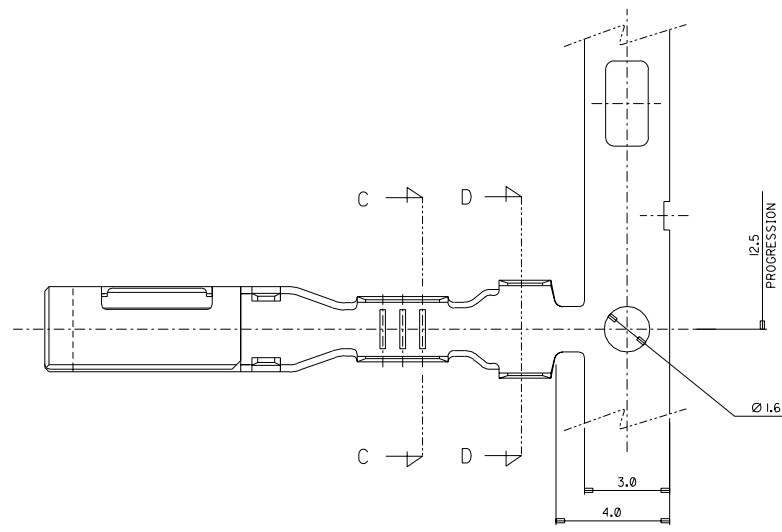
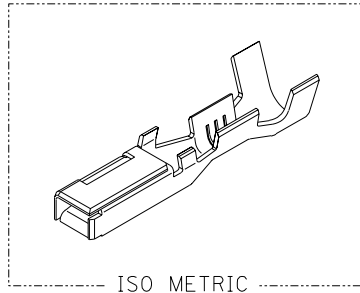
[35263](#)

**PLEASE CHECK WWW.MOLEX.COM FOR LATEST PART INFORMATION**

DO NOT SCALE DRAWING DIMENSION IN METRIC

PROJECT NO. SD-35407-002

SIMILAR ITEM



- NOTE
1. MATERIAL: COPPER ALLOY, t=0.25.
  2. FINISH: PRE-TIN PLATE.
  3. RECOMMENDED LENGTH OF WIRE STRIP: 5.0-5.6.
  4. INSERTION-EXTRACTION FORCE WITH TAB TERMINAL P/N 35420.  
INSERTION FORCE : 0.30±1.0 Kgf.  
AFTER SIX TIMES OF INSERTION & EXTRACTION FORCE : 0.15±1.0 Kgf.

| NO. | ENG-NO.    | TYPE | PART NAME         | CABLE SIZE (mm <sup>2</sup> ) | DIMENSION |     |     |     |
|-----|------------|------|-------------------|-------------------------------|-----------|-----|-----|-----|
|     |            |      |                   |                               | W1        | H1  | W2  | H2  |
| 1   | 35407-6102 | (S)  | .090 FEMALE TER'L | AVSS(AVS) 0.3 - 0.5           | 2.5       | 2.4 | 3.4 | 3.5 |
| 2   | 35407-6202 | (L)  | .090 FEMALE TER'L | AVSS(AVS) 2.0                 | 3.6       | 3.5 | 4.0 | 4.0 |
| 3   | 35407-6502 | (M)  | .090 FEMALE TER'L | AVSS(AVS) 0.85 - 1.25         | 2.6       | 3.0 | 4.0 | 4.0 |

|  |                                      |  |                                      |  |  |                     |           |  |
|--|--------------------------------------|--|--------------------------------------|--|--|---------------------|-----------|--|
| CHANGED TENSION SPEC.<br>EC NO. KGR2002-0090<br>DRAWN:MKIM 02/07/08<br>CHKD:SIK/KIM 02/07/08<br>APPRG:WLEE | QUALITY SYMBOLS<br>MAJOR<br>CRITICAL | GENERAL TOLERANCES:<br>(UNLESS SPECIFIED)  | SCALE<br>8:1                         | DESIGN UNITS<br><input checked="" type="checkbox"/> mm <input type="checkbox"/> INCH | DIMENSIONS:<br><input type="checkbox"/> mm <input type="checkbox"/> INCH <input checked="" type="checkbox"/> mm ONLY | SHT                 | REV       |  |
|  |                                      | 4 PLACES ±0.1<br>3 PLACES ±0.1<br>2 PLACES ±0.1<br>1 PLACE ±0.25   | DRAWN BY & DATE<br>B.C.YOON '98.4.10 | TITLE:<br>.090 FEMALE TER'L (FT TYPE)  |  |                     |           |  |
| REV C  |                                      | APPROVED BY & DATE<br>C.W.LEE '98.4.10   | CAD FILENAME<br>SD35407.DGN          | MATERIAL NO.<br>354076102  | DRAWING NO.<br>SD-35407-002  | SHEET NO.<br>1 OF 1 | SIZE<br>C |  |
| DRAFT WHERE APPLICABLE MUST REMAIN WITHIN DIMENSIONS   |                                      | THIS DRAWING CONTAINS INFORMATION THAT IS PROPRIETARY TO MOLEX INCORPORATED AND SHOULD NOT BE USED WITHOUT WRITTEN PERMISSION. |                                      |  |  |                     | MX-A2     |  |

## Данный компонент на территории Российской Федерации

### Вы можете приобрести в компании MosChip.

Для оперативного оформления запроса Вам необходимо перейти по данной ссылке:

<http://moschip.ru/get-element>

Вы можете разместить у нас заказ для любого Вашего проекта, будь то серийное производство или разработка единичного прибора.

В нашем ассортименте представлены ведущие мировые производители активных и пассивных электронных компонентов.

Нашей специализацией является поставка электронной компонентной базы двойного назначения, продукции таких производителей как XILINX, Intel (ex.ALTERA), Vicor, Microchip, Texas Instruments, Analog Devices, Mini-Circuits, Amphenol, Glenair.

Сотрудничество с глобальными дистрибьюторами электронных компонентов, предоставляет возможность заказывать и получать с международных складов практически любой перечень компонентов в оптимальные для Вас сроки.

На всех этапах разработки и производства наши партнеры могут получить квалифицированную поддержку опытных инженеров.

Система менеджмента качества компании отвечает требованиям в соответствии с ГОСТ Р ИСО 9001, ГОСТ РВ 0015-002 и ЭС РД 009

### Офис по работе с юридическими лицами:

105318, г.Москва, ул.Щербаковская д.3, офис 1107, 1118, ДЦ «Щербаковский»

Телефон: +7 495 668-12-70 (многоканальный)

Факс: +7 495 668-12-70 (доб.304)

E-mail: [info@moschip.ru](mailto:info@moschip.ru)

Skype отдела продаж:

moschip.ru

moschip.ru\_4

moschip.ru\_6

moschip.ru\_9