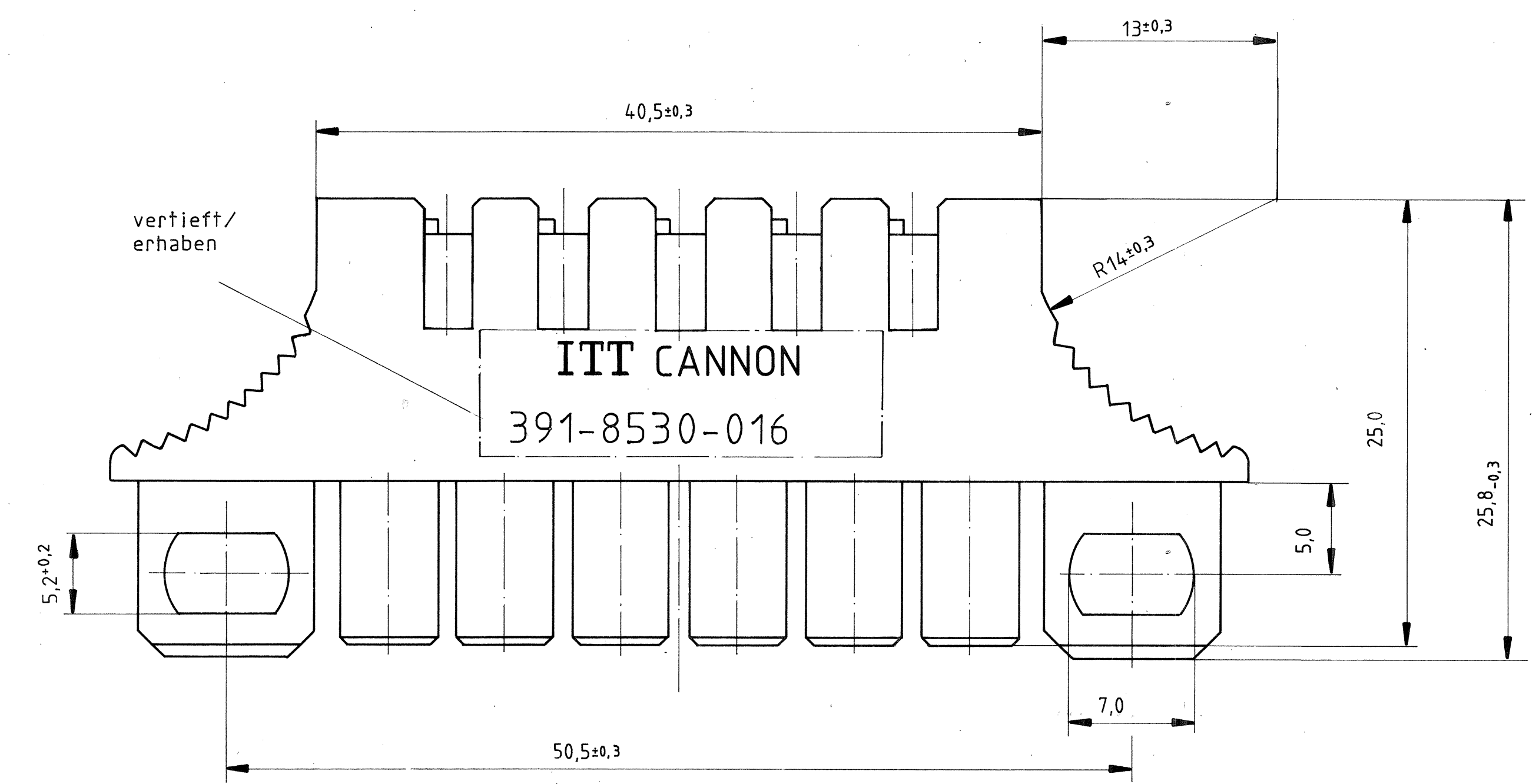
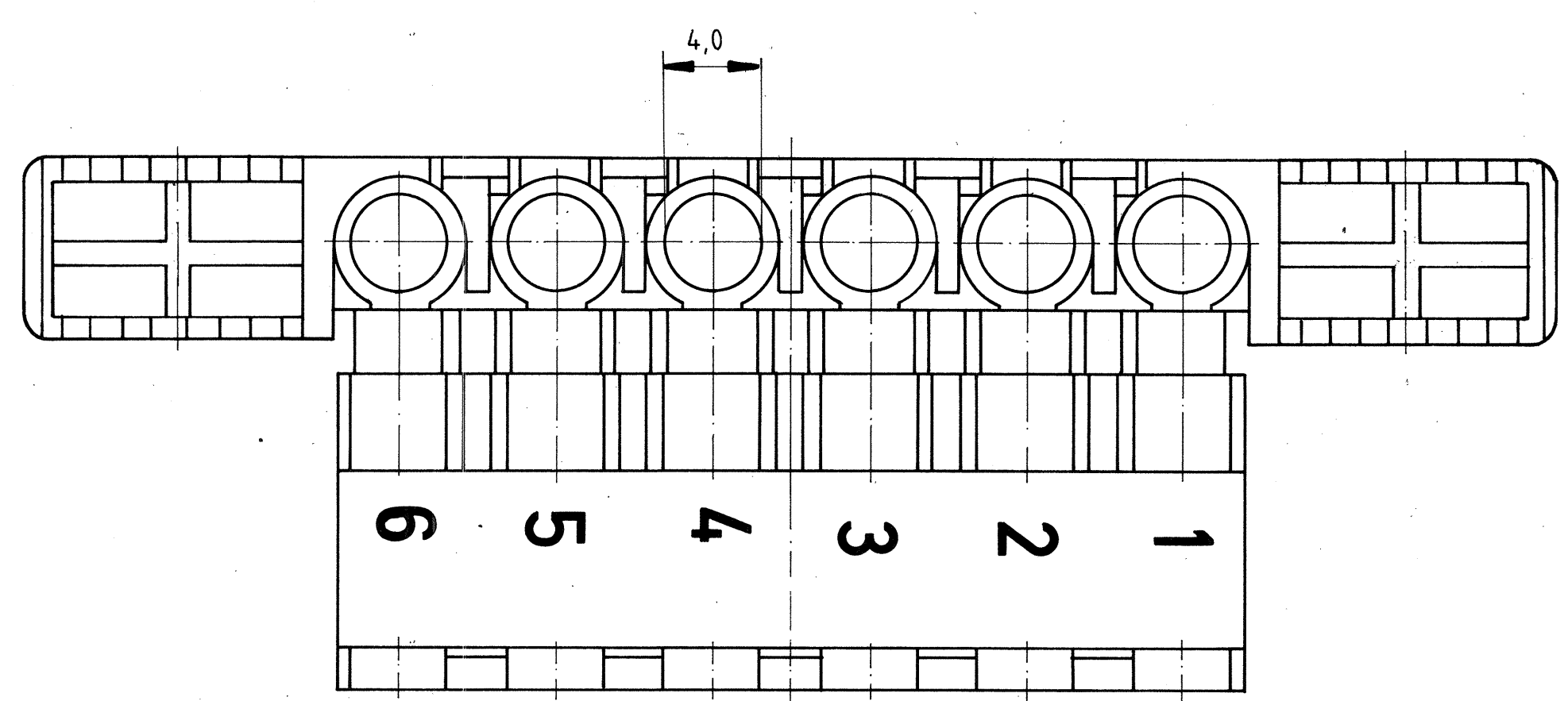
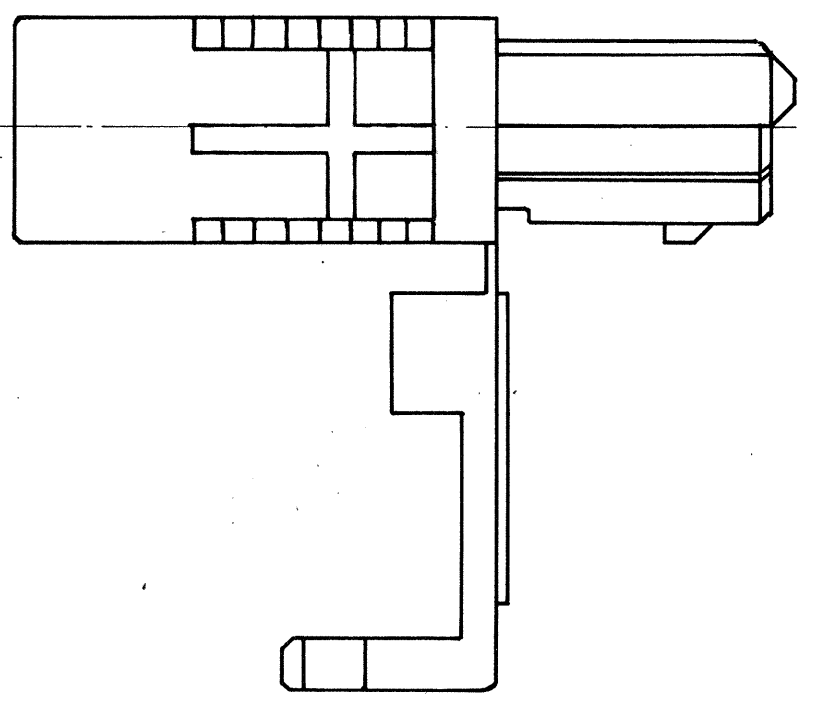
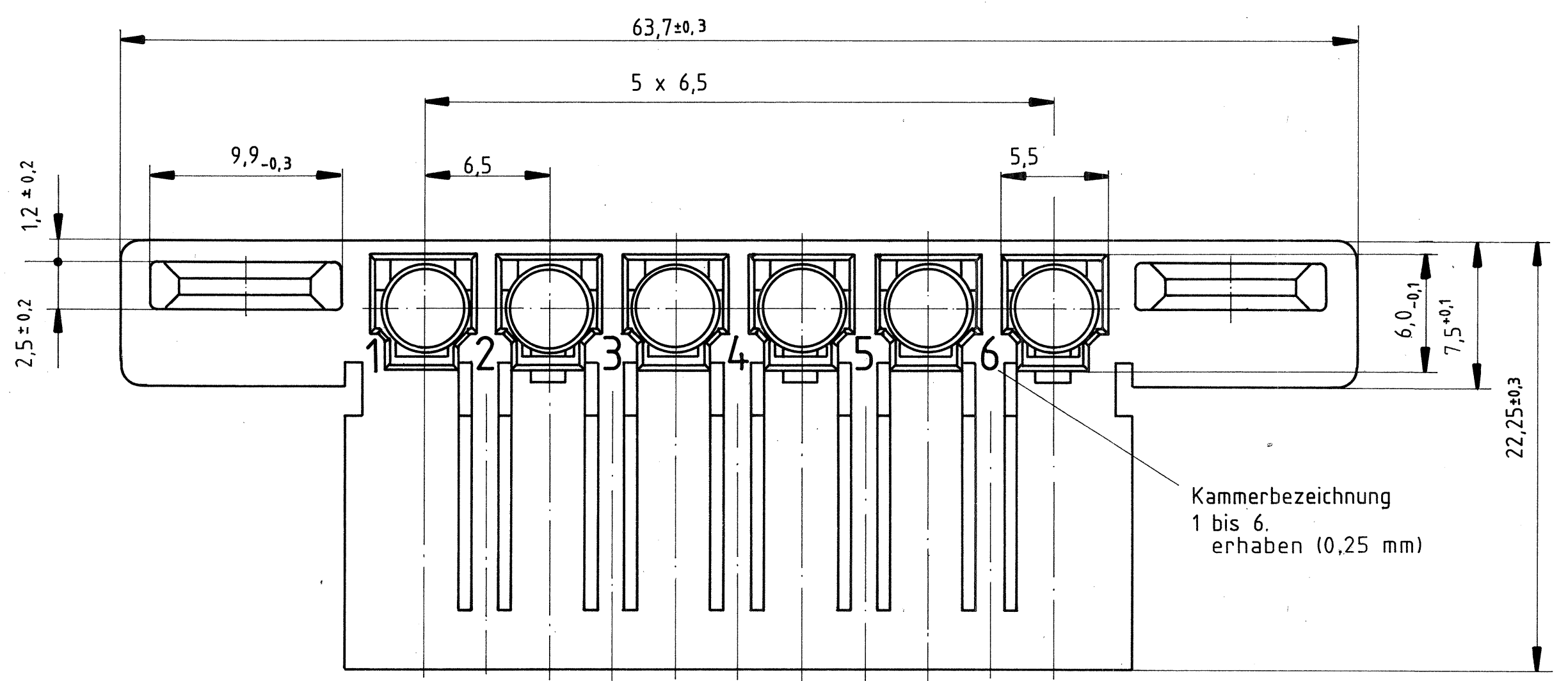
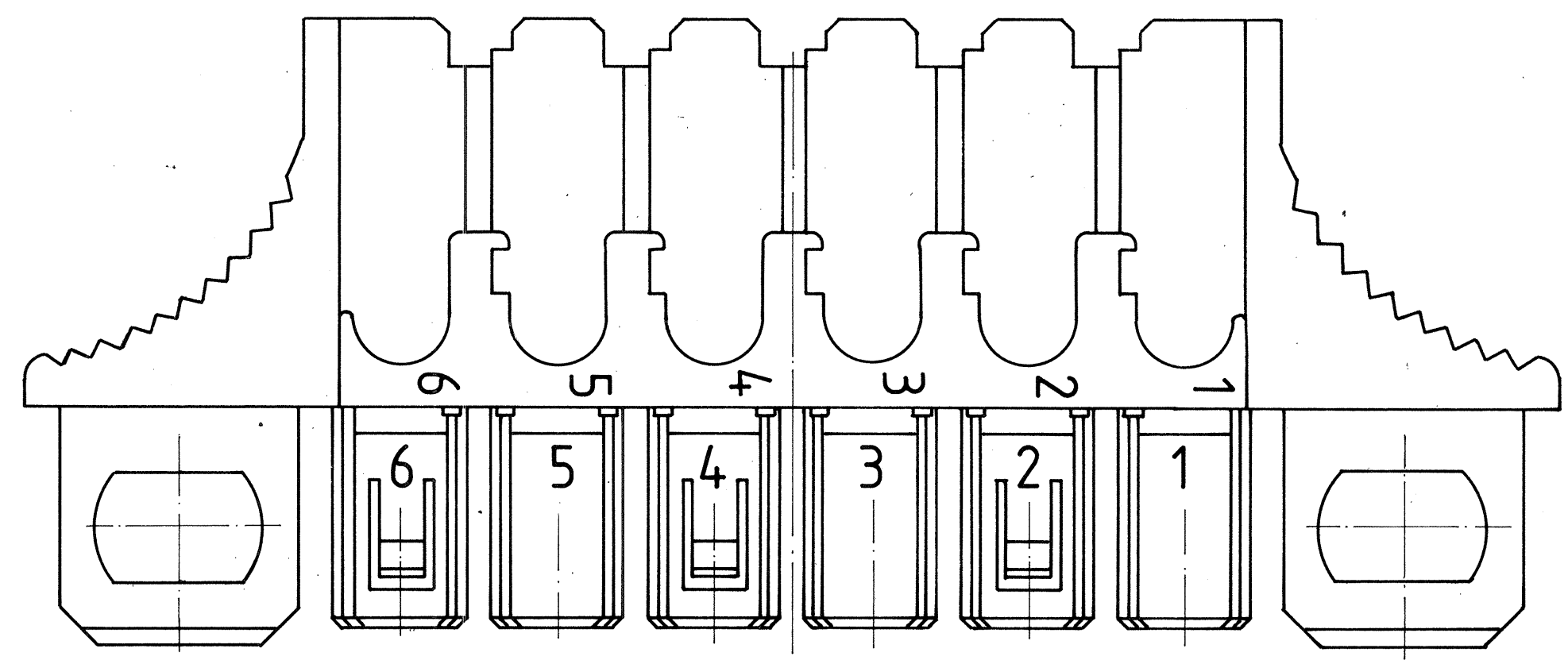


Ausgabe	And-Nr	Änderung	Datum	Name
A				
B				
C				

Diese Zeichnung ist unser Eigentum. Jede Vervielfältigung, Verwertung oder Mitteilung an Dritte Personen ist strafbar und wird gerichtlich verfolgt. Urheberrechtsgesetz, Gesetz gegen Unlauteren Wettbewerb § 6. Alle Rechte für den Fall der Patenterteilung vorbehalten.



Kammerbezeichnung
1 bis 6
erhaben (0,25 mm)

ITT CANNON
391-8530-016

- Formstoffkörper Buchsengehäuse muß mit dem Formstoffkörper Stiftgehäuse Bestell-Nr. 391-8531-016 steckbar sein.

- Passende Kontakte:
• CANNON siehe Zeichnung K 031-8500-132

Bestell-Nummer: 391-8530-016
Werkstoff schwerbrennbar



TOLERIERUNG		Zeichnung für:	
ISO 8015		Kunde	
Abmaße		Körper, Formstoff Buchsengeh.	
Halbzeug		APC-P6B25SW-002 (Modu-Mate Spezial)	
Werkstoff Lineares Polyester unverstärkt cadmiumfrei, Farbe: schwarz, RAL 9011		Benennung	
Oberfläche		Zeichnungs-Nr.	
1989 Datum 04.10. Name S.10		1	
Gepr. 2.12.		K391-8530-016	
Norm		Ref.	

Данный компонент на территории Российской Федерации

Вы можете приобрести в компании MosChip.

Для оперативного оформления запроса Вам необходимо перейти по данной ссылке:

<http://moschip.ru/get-element>

Вы можете разместить у нас заказ для любого Вашего проекта, будь то серийное производство или разработка единичного прибора.

В нашем ассортименте представлены ведущие мировые производители активных и пассивных электронных компонентов.

Нашей специализацией является поставка электронной компонентной базы двойного назначения, продукции таких производителей как XILINX, Intel (ex.ALTERA), Vicor, Microchip, Texas Instruments, Analog Devices, Mini-Circuits, Amphenol, Glenair.

Сотрудничество с глобальными дистрибьюторами электронных компонентов, предоставляет возможность заказывать и получать с международных складов практически любой перечень компонентов в оптимальные для Вас сроки.

На всех этапах разработки и производства наши партнеры могут получить квалифицированную поддержку опытных инженеров.

Система менеджмента качества компании отвечает требованиям в соответствии с ГОСТ Р ИСО 9001, ГОСТ РВ 0015-002 и ЭС РД 009

Офис по работе с юридическими лицами:

105318, г.Москва, ул.Щербаковская д.3, офис 1107, 1118, ДЦ «Щербаковский»

Телефон: +7 495 668-12-70 (многоканальный)

Факс: +7 495 668-12-70 (доб.304)

E-mail: info@moschip.ru

Skype отдела продаж:

moschip.ru

moschip.ru_4

moschip.ru_6

moschip.ru_9