



»» Features

- ISO 280 footprint design.
- High temperature endurance up to 125 degree C.
- Optional SPNC, SPNO, SPDT contact configurations.
- Optional to be equipped with protection diode or resistor.
- Available for dust cover type, skirted cover flanged cover, and weather proof versions.
- Comply with RoHS-Directive 2002/95/EC, and ELV-Directive 2000/53/EC.

»» Type List

| Terminal style | Contact form | Enclosure style | | |
|-----------------|--------------|-----------------|------------|----------------------|
| | | Dust cover | Flux tight | Sealed type washable |
| Socket terminal | 1A (SPNO) | 898-1AH-D | 898-1AH-C | 898-1AH-S |
| | | 898H-1AH-D | 898H-1AH-C | 898H-1AH-S |
| | 1C (SPDT) | 898-1CH-D | 898-1CH-C | 898-1CH-S |
| | | 898H-1CH-D | 898H-1CH-C | 898H-1CH-S |

| Terminal style | Contact form | Enclosure style | |
|-----------------|--------------|----------------------------|----------------------------|
| | | Flanged cover (dust cover) | Flanged cover (flux tight) |
| Socket terminal | 1A (SPNO) | 898-1AH-D1 | 898-1AH-C1 |
| | | 898H-1AH-D1 | 898H-1AH-C1 |
| | 1C (SPDT) | 898-1CH-D1 | 898-1CH-C1 |
| | | 898H-1CH-D1 | 898H-1CH-C1 |

| Terminal style | Contact form | Enclosure style | |
|-----------------|--------------|----------------------------|----------------------------|
| | | Steel bracket (dust cover) | Steel bracket (flux tight) |
| Socket terminal | 1A (SPNO) | 898-1AH-D1S | 898-1AH-C1S |
| | | 898H-1AH-D1S | 898H-1AH-C1S |
| | 1C (SPDT) | 898-1CH-D1S | 898-1CH-C1S |
| | | 898H-1CH-D1S | 898H-1CH-C1S |

| Terminal style | Contact form | Designation (provided with) | Enclosure style | |
|-----------------|--------------|-----------------------------|--|---|
| | | | Steel bracket (dust cover with shroud) | Steel bracket (dust cover with weather proof) |
| Socket terminal | 1C (SPDT) | Resistor | 898H-1CH-D1SF-R1 | 898H-1CH-D1SW-R1 |



»» Ordering Information

898 H - 1CH - C - R1 001
 1 2 3 4 5 6

- | | |
|--|--|
| <p>1. 898 -- Basic series designation</p> <p>2. Blank -- Standard type H -- High power type</p> <p>3. 1AH -- Single pole normally open, contact material AgSnO 1BH -- Single pole normally closed, contact material AgSnO 1CH -- Single pole double throw, contact material AgSnO</p> <p>4. D -- Dust cover C -- Flux tight S -- Sealed type washable D1 -- Flanged cover (dust cover) C1 -- Flanged cover (flux tight) S1 -- Flanged cover (sealed type washable)</p> | <p>D1S -- Steel bracket (dust cover) C1S -- Steel bracket (flux tight) S1S -- Steel bracket (sealed type washable) D1SF -- Steel bracket (Dust cover with shroud) D1SW -- Steel bracket (Dust cover with weather proof)</p> <p>5. Blank -- Standard type R1 -- Coil parallel with resistor 1/2W for 12V 680Ω, 24V 2700Ω</p> <p>6. Blank -- Standard type 001 -- Coil parallel with diode IN4007 the positive pole on # 85 terminal 002 -- Coil parallel with diode IN4007 the negative pole on # 85 terminal</p> |
|--|--|

»» Contact Rating

| | 898 1A | 898 1B | 898 1C |
|----------------|------------------------|------------------------|--|
| Resistive load | 40A 14VDC | 40A 14VDC | NO : 30A 14VDC NC : 20A 14VDC |
| | 898H 1A | 898H 1B | 898H 1C |
| | 50A 14VDC 20A 28VDC | 40A 14VDC 15A 28VDC | NO: 50A 14VDC, 20A 28VDC NC: 30A 14VDC, 15A 28VDC |

»» Coil Rating (DC)

| Rated voltage (V) | Rated current ±10 % at 23°C (mA) | Coil resistance ±10 % at 23°C (Ω) | Max. continuous voltage at 85°C ⁽¹⁾ | Pick up voltage(Max) at 23°C | Drop out voltage(Min) at 23°C | Power consumption at rated voltage |
|-------------------|----------------------------------|-----------------------------------|--|------------------------------|-------------------------------|------------------------------------|
| 12 | 133 | 90 | 120 % of rated voltage | 65 % of rated voltage | 10 % of rated voltage | approx. 1.6W |
| 24 | 66.7 | 360 | | | | |

Notes : (1) Without switching the load.

»» Specification

| | | |
|--------------------------------------|--------------------------|---|
| Contact material | AgSnO alloy | |
| Contact voltage drop ⁽¹⁾ | Typ. 50mV at 10A | |
| Insulation resistance ⁽¹⁾ | 20MΩ Min. (DC 500V) | |
| Operate time ⁽¹⁾ | 20ms Max. | |
| Release time ⁽¹⁾ | 20ms Max. | |
| Dielectric strength ⁽¹⁾ | Between open contact | : AC 500V , 50/60Hz 1 min. |
| | Between contact and coil | : AC 500V , 50/60Hz 1 min. |
| Vibration resistance | Operating extremes | 10~55Hz , amplitude 2mm |
| Shock resistance | Operating extremes | 10G |
| | Damage limits | 100G |
| Life expectancy | Mechanical | 10,000,000 operations (frequency 18,000 operations/hr) |
| | Electrical | 100,000 operations (frequency 1,200 operations/hr) |
| Temperature range | Operating | -40~+125°C (no freezing) |
| Weight | Approx. 40 g | |

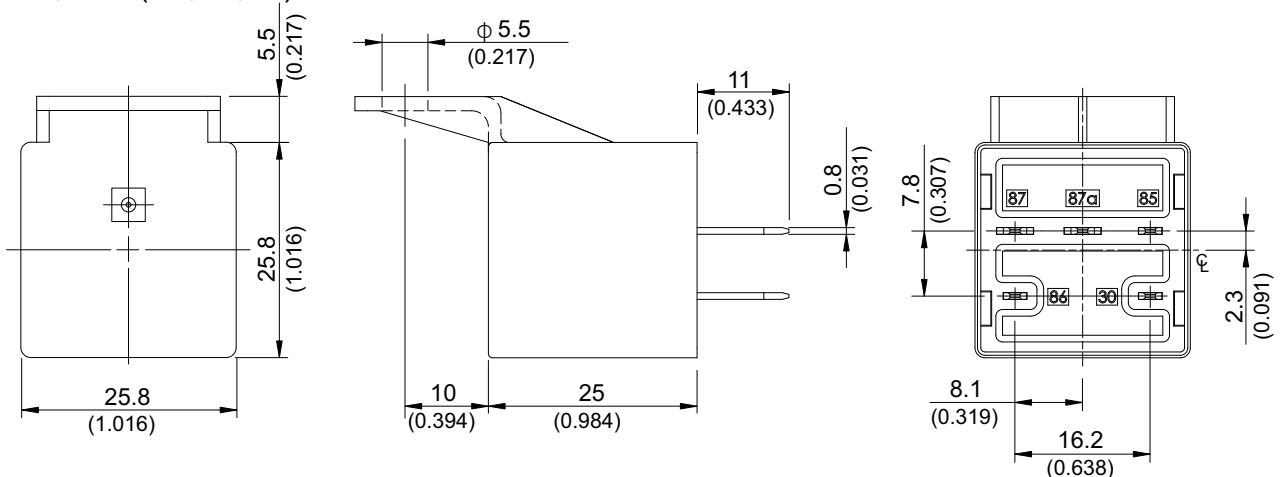
Note : (1) initial value

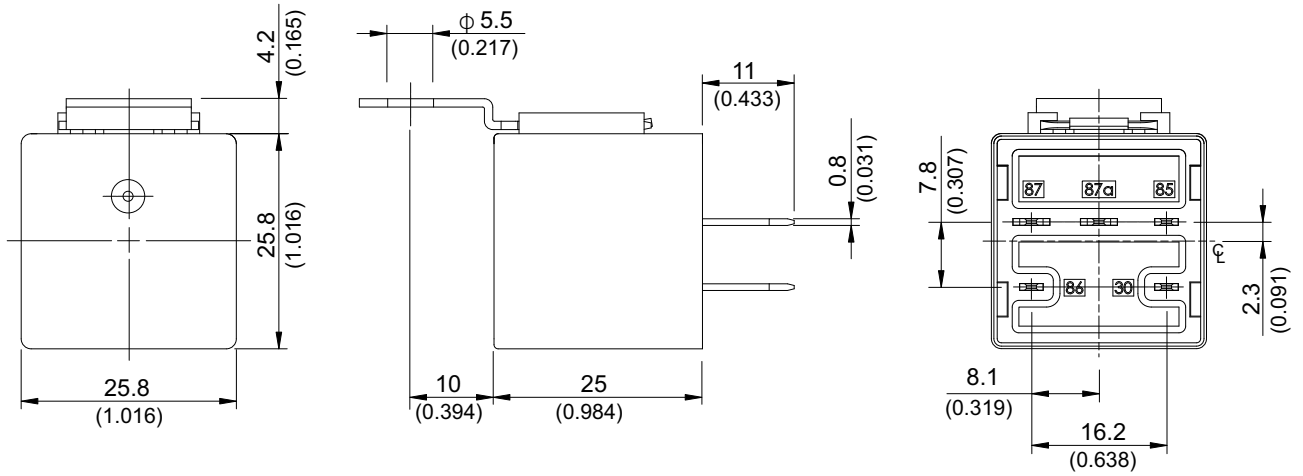
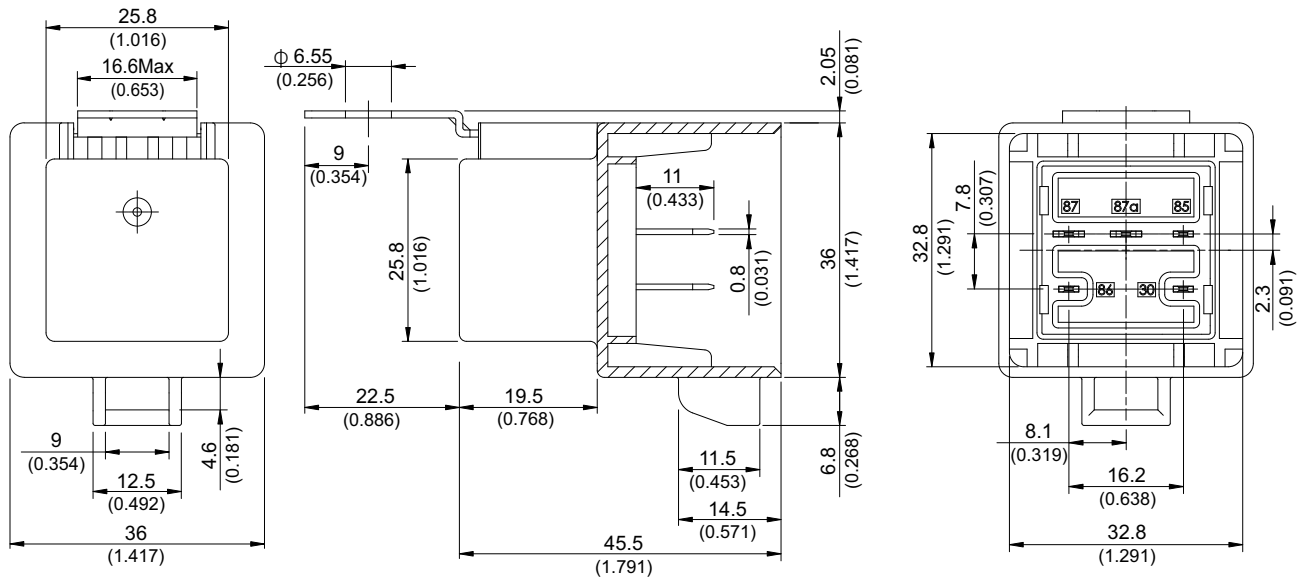
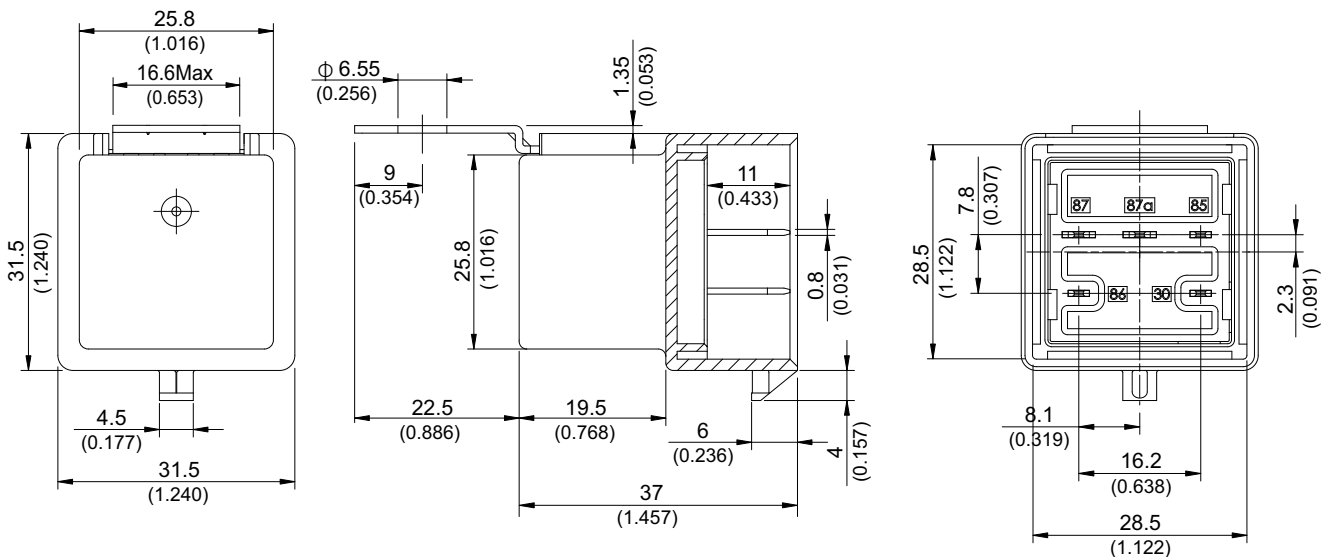
»» Outline Dimensions

◆ 898,898H(C,D,S)



◆ 898,898H(C1,D1,S1)

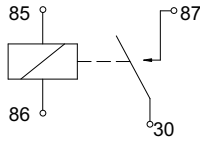


◆ 898, 898H (C1S, D1S, S1S)

◆ 898H (D1SW)

◆ 898H (D1SF)


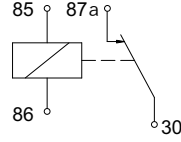
»» Wiring Diagram

BOTTOM VIEW

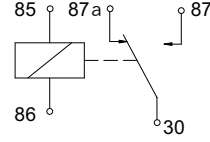
1A



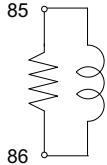
1B



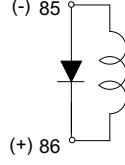
1C



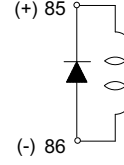
R1



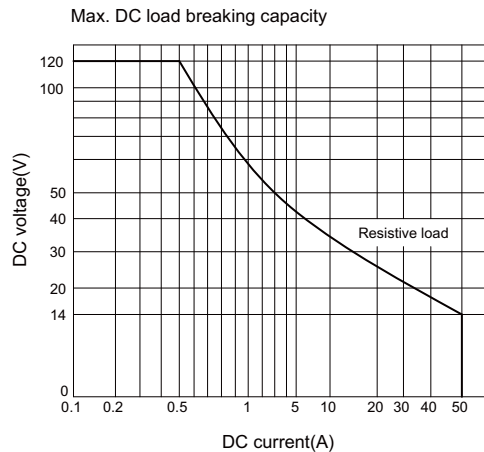
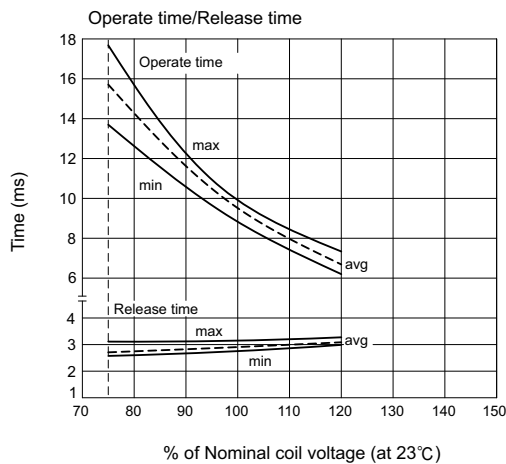
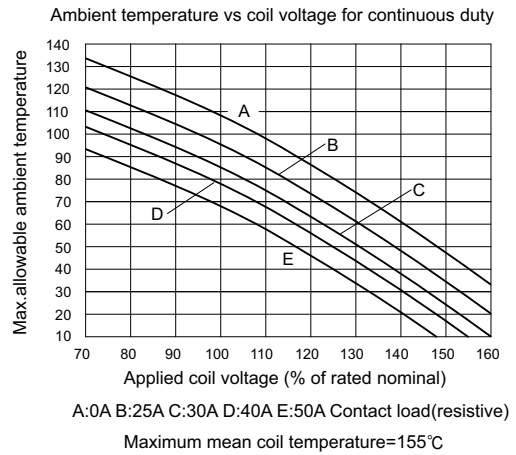
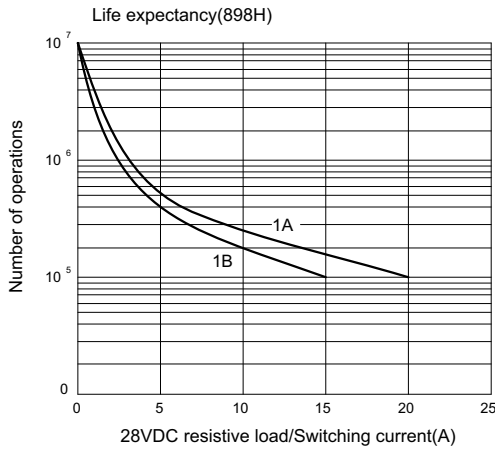
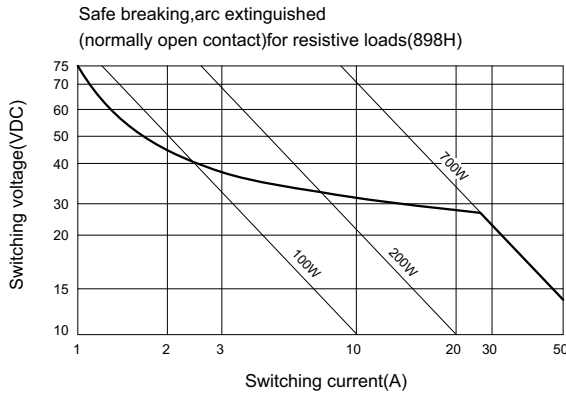
001



002



»» Engineering Data



Данный компонент на территории Российской Федерации

Вы можете приобрести в компании MosChip.

Для оперативного оформления запроса Вам необходимо перейти по данной ссылке:

<http://moschip.ru/get-element>

Вы можете разместить у нас заказ для любого Вашего проекта, будь то серийное производство или разработка единичного прибора.

В нашем ассортименте представлены ведущие мировые производители активных и пассивных электронных компонентов.

Нашей специализацией является поставка электронной компонентной базы двойного назначения, продукции таких производителей как XILINX, Intel (ex.ALTERA), Vicor, Microchip, Texas Instruments, Analog Devices, Mini-Circuits, Amphenol, Glenair.

Сотрудничество с глобальными дистрибьюторами электронных компонентов, предоставляет возможность заказывать и получать с международных складов практически любой перечень компонентов в оптимальные для Вас сроки.

На всех этапах разработки и производства наши партнеры могут получить квалифицированную поддержку опытных инженеров.

Система менеджмента качества компании отвечает требованиям в соответствии с ГОСТ Р ИСО 9001, ГОСТ РВ 0015-002 и ЭС РД 009

Офис по работе с юридическими лицами:

105318, г.Москва, ул.Щербаковская д.3, офис 1107, 1118, ДЦ «Щербаковский»

Телефон: +7 495 668-12-70 (многоканальный)

Факс: +7 495 668-12-70 (доб.304)

E-mail: info@moschip.ru

Skype отдела продаж:

moschip.ru

moschip.ru_4

moschip.ru_6

moschip.ru_9