



## Features

- Carbon element
- Metal housing
- 45-100 mm travel
- Single and dual gang
- Dust cover option
- RoHS compliant\*



# PTB Series - Low Profile Slide Potentiometer

## Electrical Characteristics

Taper..... Linear, audio  
 Standard Resistance Range  
 .....5K ohms to 200K ohms  
 Standard Resistance Tolerance.....±20 %  
 Residual Resistance  
 .....500 ohms or 1 % max.  
 Insulation Resistance  
 ..... Min. 100 megohms at 250 V DC

## Environmental Characteristics

Operating Temperature  
 .....-10 °C to +60 °C  
 Power Rating, Linear  
 45 mm ....0.125 W (0.06 W Dual Gang)  
 60 mm .....0.25 W (0.125 W)  
 100 mm .....0.5 W (0.5 W)  
 Power Rating, Audio  
 45 mm ..0.025 W (0.015 W Dual Gang)  
 60 mm .....0.25 W (0.125 W)  
 100 mm .....0.25 W (0.25 W)  
 Maximum Operating Voltage - Linear  
 45 mm ..... 350 VDC  
 60-100 mm..... 500 VDC  
 Maximum Operating Voltage - Audio  
 45 mm ..... 250 VDC  
 60-100 mm Travel ..... 350 VDC  
 Withstand Voltage, Audio  
 ..... 1 Min. at 500 V AC  
 Tracking Error..... 3 dB at 50 % of travel

## Mechanical Characteristics

Operating Force ..... 10 to 100 g-cm  
 Stop Strength ..... 5 kg-cm min.  
 Sliding Life..... 15,000 cycles  
 Soldering Condition  
 ..... 300°C max. within 3 seconds  
 Travel ..... 45, 60, 100mm

## Derating Curve



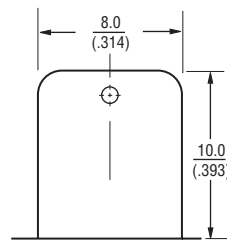
## Product Dimensions

### PTB45 and PTB60



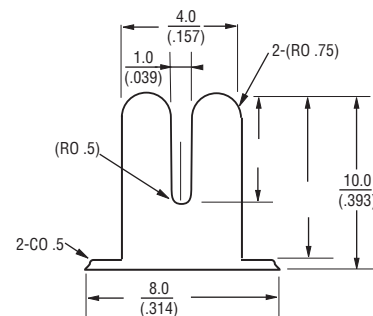
Numbers ①, ② and ③ for Dual Gang Versions

Lever Style  
BP Metal Lever



Thickness = 1.2 mm

AP Metal Lever



Thickness = 1.2 mm

DIMENSIONS:  $\frac{\text{MM}}{\text{(INCHES)}}$

\*RoHS Directive 2002/95/EC Jan 27, 2003 including Annex.  
 Specifications are subject to change without notice.  
 Customers should verify actual device performance in their specific applications.

## Applications

- Audio/TV sets
- Car radio
- Amplifiers/mixers/drum machines/synthesizers
- PCs/monitors
- Appliances

# PTB Series - Low Profile Slide Potentiometer

# BOURNS®

### Product Dimensions



Numbers ①, ② and ③ for Dual Gang Versions

DIMENSIONS:  $\frac{\text{MM}}{\text{(INCHES)}}$

### How To Order

**PTB 01 4 3 - 2 0 10 BP A 102**

- Model \_\_\_\_\_
- Stroke Length \_\_\_\_\_
- 45 = 45 mm
  - 60 = 60 mm
  - 01 = 100 mm
- Dust Cover Option \_\_\_\_\_
- 4 = No Dust Cover
  - 5 = Rubber Dust Cover
- No. of Gangs \_\_\_\_\_
- 3 = Single Gang
  - 4 = Dual Gang
- Pin Style \_\_\_\_\_
- 2 = PC Pins Down Facing
- No Detent \_\_\_\_\_
- Standard Lever Length \_\_\_\_\_
- 10 = 10 mm
- Lever Style \_\_\_\_\_
- BP = Metal Lever (Refer to Drawing)
  - AP = Metal Lever (Refer to Drawing)
- Resistance Taper \_\_\_\_\_
- A = Audio Taper
  - B = Linear Taper
- Resistance Code (See Table) \_\_\_\_\_

Other styles available.

### Standard Resistance Table

Resistance (Ohms)	Resistance Code
5,000	502
10,000	103
20,000	203
50,000	503
100,000	104
200,000	204

REV. 02/11

Specifications are subject to change without notice.  
Customers should verify actual device performance in their specific applications.

## Данный компонент на территории Российской Федерации

### Вы можете приобрести в компании MosChip.

Для оперативного оформления запроса Вам необходимо перейти по данной ссылке:

<http://moschip.ru/get-element>

Вы можете разместить у нас заказ для любого Вашего проекта, будь то серийное производство или разработка единичного прибора.

В нашем ассортименте представлены ведущие мировые производители активных и пассивных электронных компонентов.

Нашей специализацией является поставка электронной компонентной базы двойного назначения, продукции таких производителей как XILINX, Intel (ex.ALTERA), Vicor, Microchip, Texas Instruments, Analog Devices, Mini-Circuits, Amphenol, Glenair.

Сотрудничество с глобальными дистрибьюторами электронных компонентов, предоставляет возможность заказывать и получать с международных складов практически любой перечень компонентов в оптимальные для Вас сроки.

На всех этапах разработки и производства наши партнеры могут получить квалифицированную поддержку опытных инженеров.

Система менеджмента качества компании отвечает требованиям в соответствии с ГОСТ Р ИСО 9001, ГОСТ РВ 0015-002 и ЭС РД 009

### Офис по работе с юридическими лицами:

105318, г.Москва, ул.Щербаковская д.3, офис 1107, 1118, ДЦ «Щербаковский»

Телефон: +7 495 668-12-70 (многоканальный)

Факс: +7 495 668-12-70 (доб.304)

E-mail: [info@moschip.ru](mailto:info@moschip.ru)

Skype отдела продаж:

moschip.ru

moschip.ru\_4

moschip.ru\_6

moschip.ru\_9