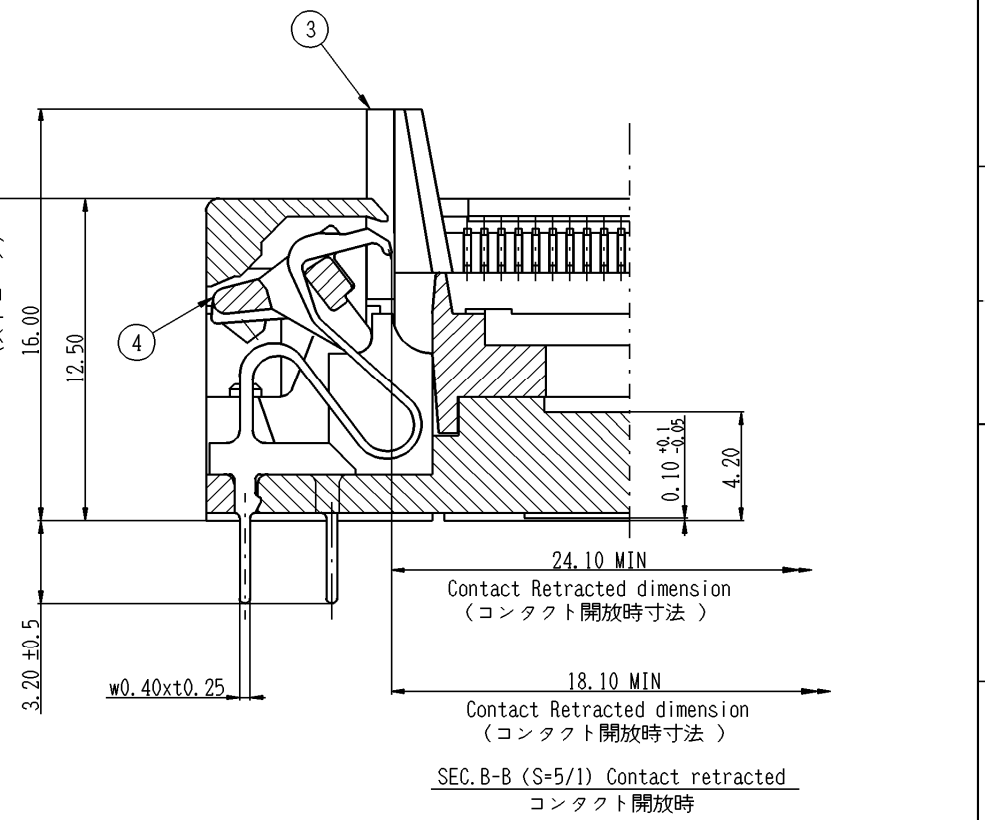
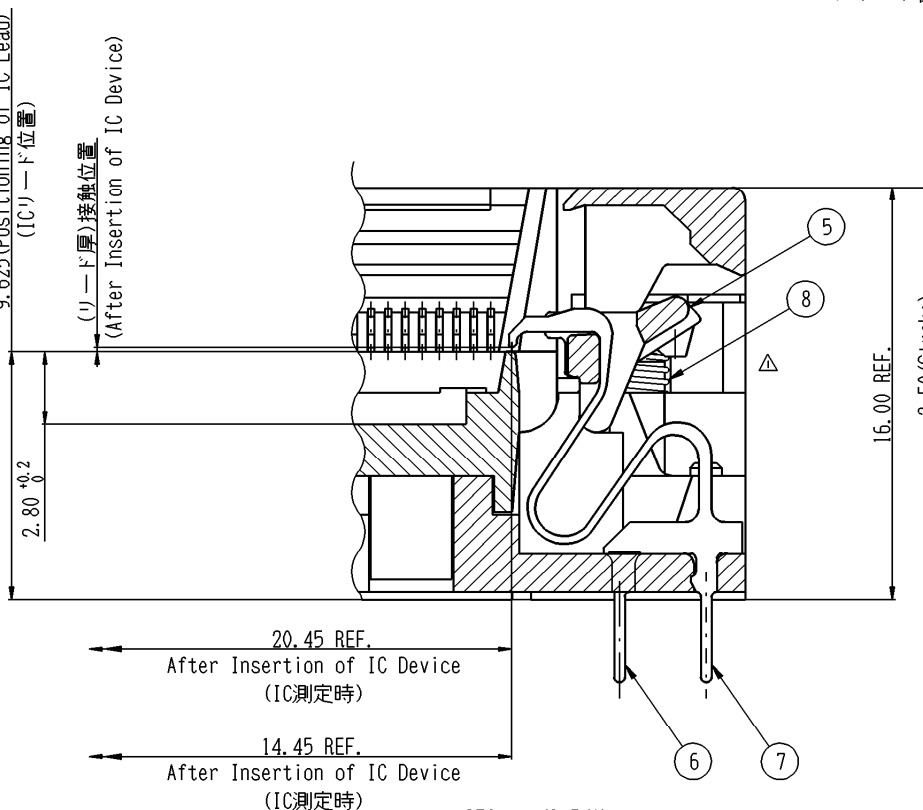
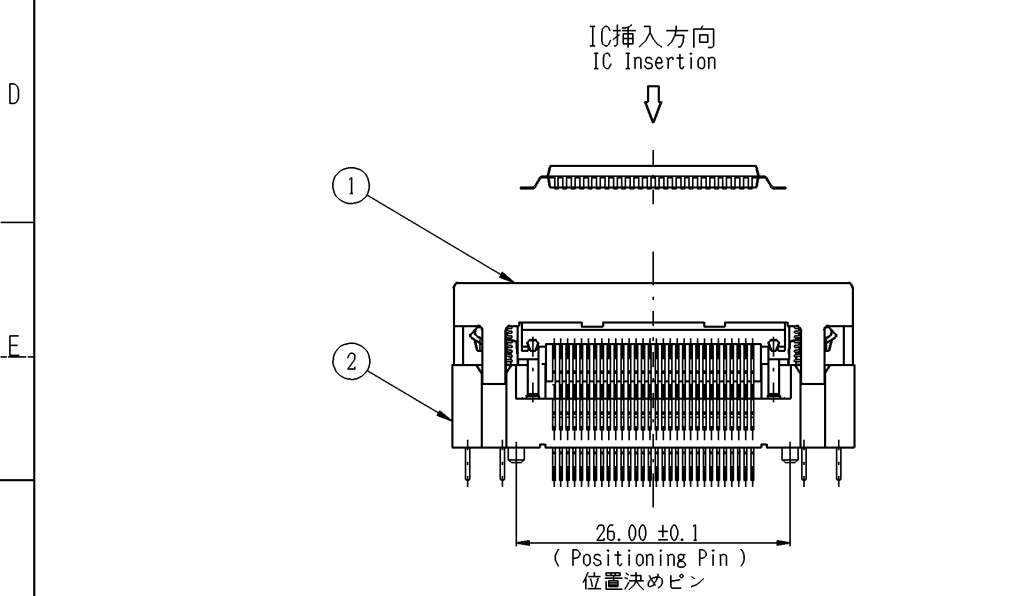
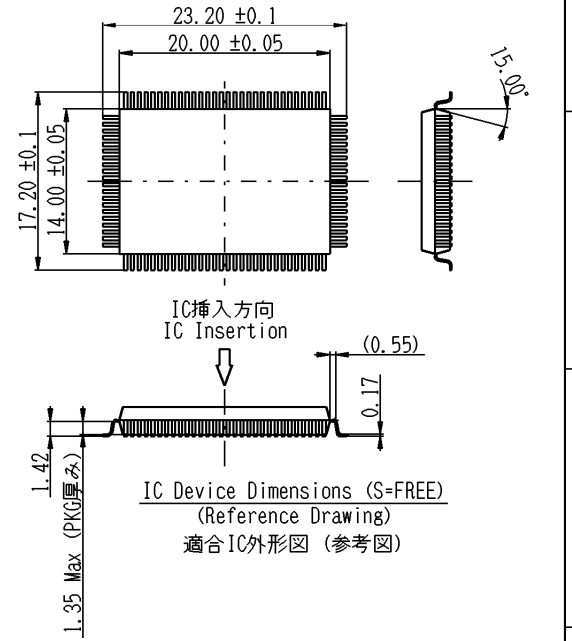
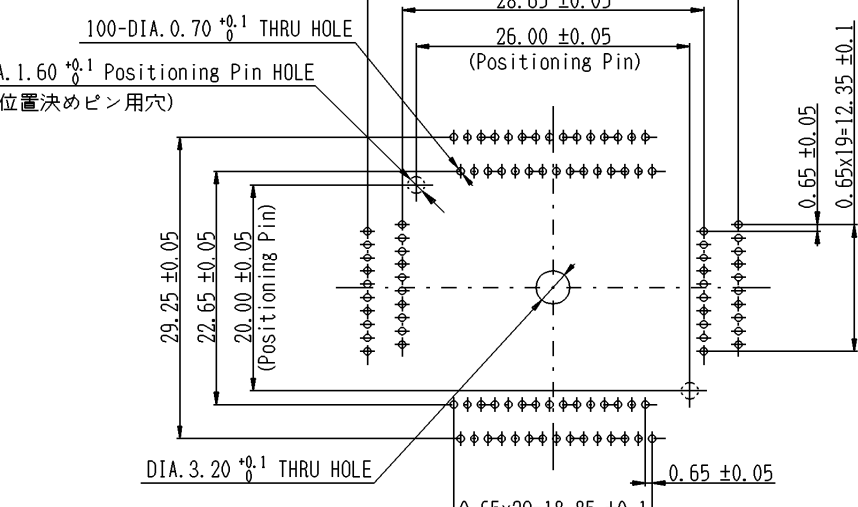
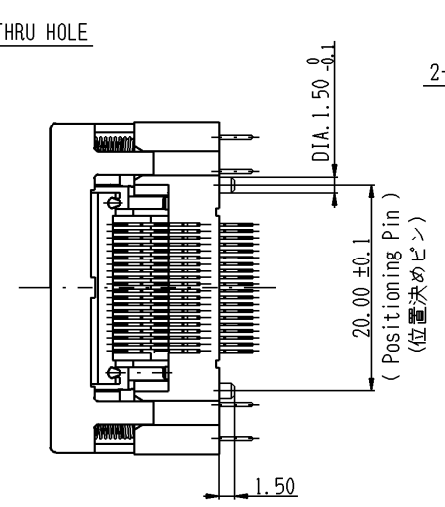
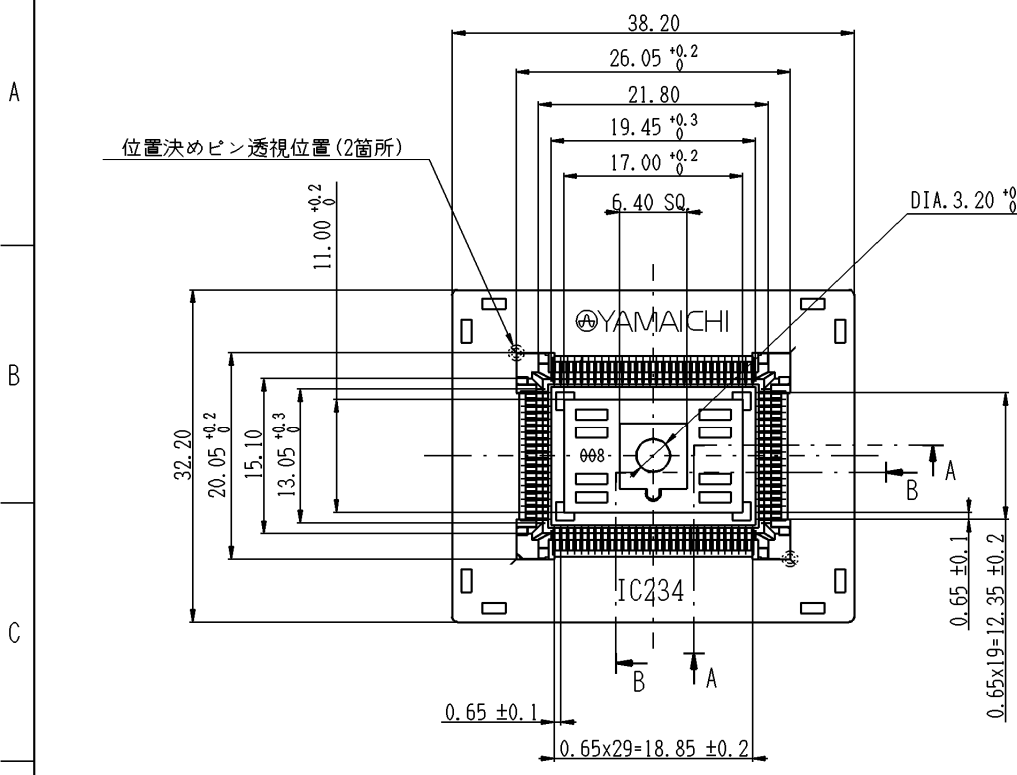


Please consult factory to verify latest revision.

記号×数	変更内容	REVISION DESCRIPTION	承認	担当	年・月・日	変更通知番号
△×2	Design change		E. Tsubota	T. Shibashi	'98・6・1	技98-1158
△×						
△×						
△×						



Ordering identification: 名称構成  
 IC234-1004-013 \*  
 Positioning Pin N:Without 無  
 位置決めピン P:W/Positioning pin 有  
 Design No. 設計順位  
 Contact Direction コンタクトの方向表示  
 No. of Pins ソケット芯数  
 Series ソケットのシリーズ名

- Performance: 性能
- 絶縁抵抗: Insulation Resistance. 1,000Mohm or more at DC500V.
  - 耐電圧: Dielectric Withstanding Voltage. For 1 minute at AC500V.
  - 接触抵抗: Contact Resistance. 30mohm max. at 10mA and 20mV max. Initial Number (初期値)
  - 使用温度: Operation Temperature. -40deg. C - +150deg. C
  - 接触力: Contact Force. 20 - 80g Per Pin
  - 寿命: Life Span. 10000 Times (mechanical)
  - 操作力: Operation Force. 2.9Kg /MAX

部品番号	部品名	個数	材質・寸度	記事	分解図番号
ITEM	DESCRIPTION	QNT.	MATERIAL	CONTENT	PART IDENT
8	コイルばね K1012	4	SUS	KS産業製No.1012 (Standard Product)	
7	コンタクト 1709	50	- B	Ni-Au P1. (BF級)	SL-20188
6	CONTACT	50	- A	BeCu t0.25	
5	IC234-1004-008 #LV	2	- D	PES (GF)	SL-21572
4		2	- C		
3	IC234-1004-008#LB	1	PEI (GF)	BLACK	SL-21574
2	IC234-1004-008* #IN-B	1	PEI (GF)	BLACK	SL-21570
1	IC234-1004-013IN-A	1	PES (GF)	BLACK	AB-03267

指定外寸法公差 TOLERANCES ±0.3  
 Unless Otherwise Specified

山一電機株式会社  
 YAMAICHI ELECTRONICS Co.,Ltd.

分類 (CLASS) QFP-p0.65-100P  
 名称 (TITLE) IC234-1004-013\*  
 図番 (DRW. NO.) AA-03266

承認: E. Tsubota, K. Takahashi, T. Shibashi, S. Kunioka  
 製図: S. Kunioka  
 設計: S. Kunioka

Sheet No. / REV. B

## Данный компонент на территории Российской Федерации

### Вы можете приобрести в компании MosChip.

Для оперативного оформления запроса Вам необходимо перейти по данной ссылке:

<http://moschip.ru/get-element>

Вы можете разместить у нас заказ для любого Вашего проекта, будь то серийное производство или разработка единичного прибора.

В нашем ассортименте представлены ведущие мировые производители активных и пассивных электронных компонентов.

Нашей специализацией является поставка электронной компонентной базы двойного назначения, продукции таких производителей как XILINX, Intel (ex.ALTERA), Vicor, Microchip, Texas Instruments, Analog Devices, Mini-Circuits, Amphenol, Glenair.

Сотрудничество с глобальными дистрибьюторами электронных компонентов, предоставляет возможность заказывать и получать с международных складов практически любой перечень компонентов в оптимальные для Вас сроки.

На всех этапах разработки и производства наши партнеры могут получить квалифицированную поддержку опытных инженеров.

Система менеджмента качества компании отвечает требованиям в соответствии с ГОСТ Р ИСО 9001, ГОСТ РВ 0015-002 и ЭС РД 009

### Офис по работе с юридическими лицами:

105318, г.Москва, ул.Щербаковская д.3, офис 1107, 1118, ДЦ «Щербаковский»

Телефон: +7 495 668-12-70 (многоканальный)

Факс: +7 495 668-12-70 (доб.304)

E-mail: [info@moschip.ru](mailto:info@moschip.ru)

Skype отдела продаж:

moschip.ru

moschip.ru\_4

moschip.ru\_6

moschip.ru\_9