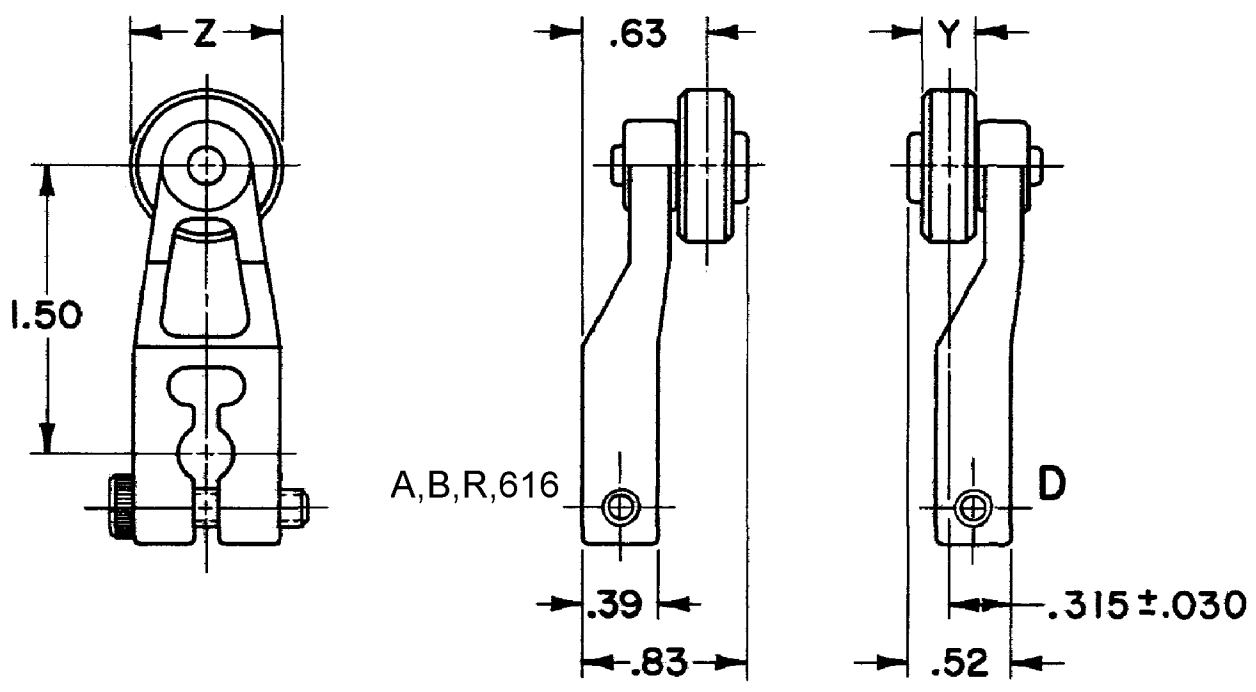


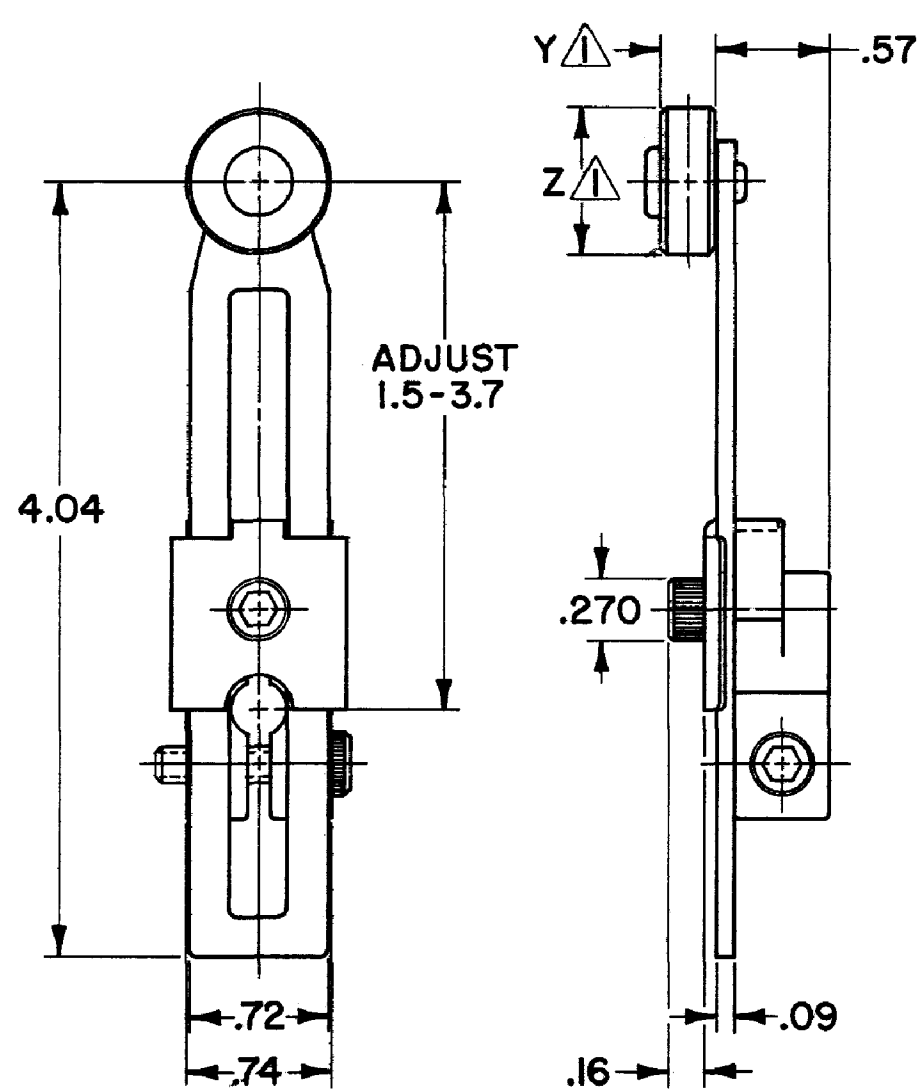
LEVERS FOR ROTARY LIMIT SWITCHES

CATALOG LISTING	ROLLER	Z DIA.	Y WIDTH
LS2Z51A	NYLON	.750	.280
LS2Z51B	STAINLESS STEEL	.750	.280
LS2Z51D	STAINLESS STEEL	.750	.280
LS2Z51R	NYLON	1.59	.280
LS2Z616 $\triangle 2$	STAINLESS STEEL	.750	.280



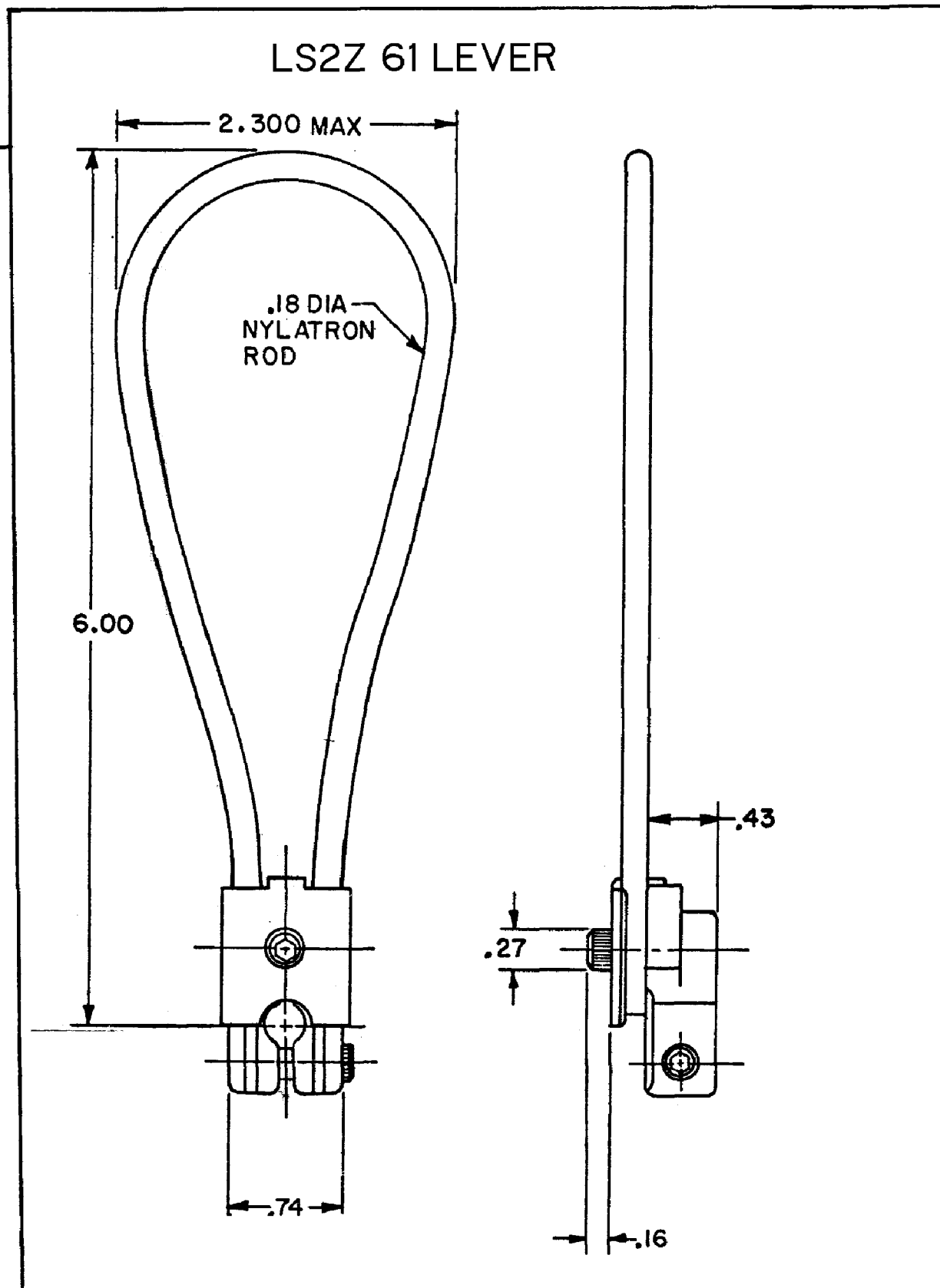
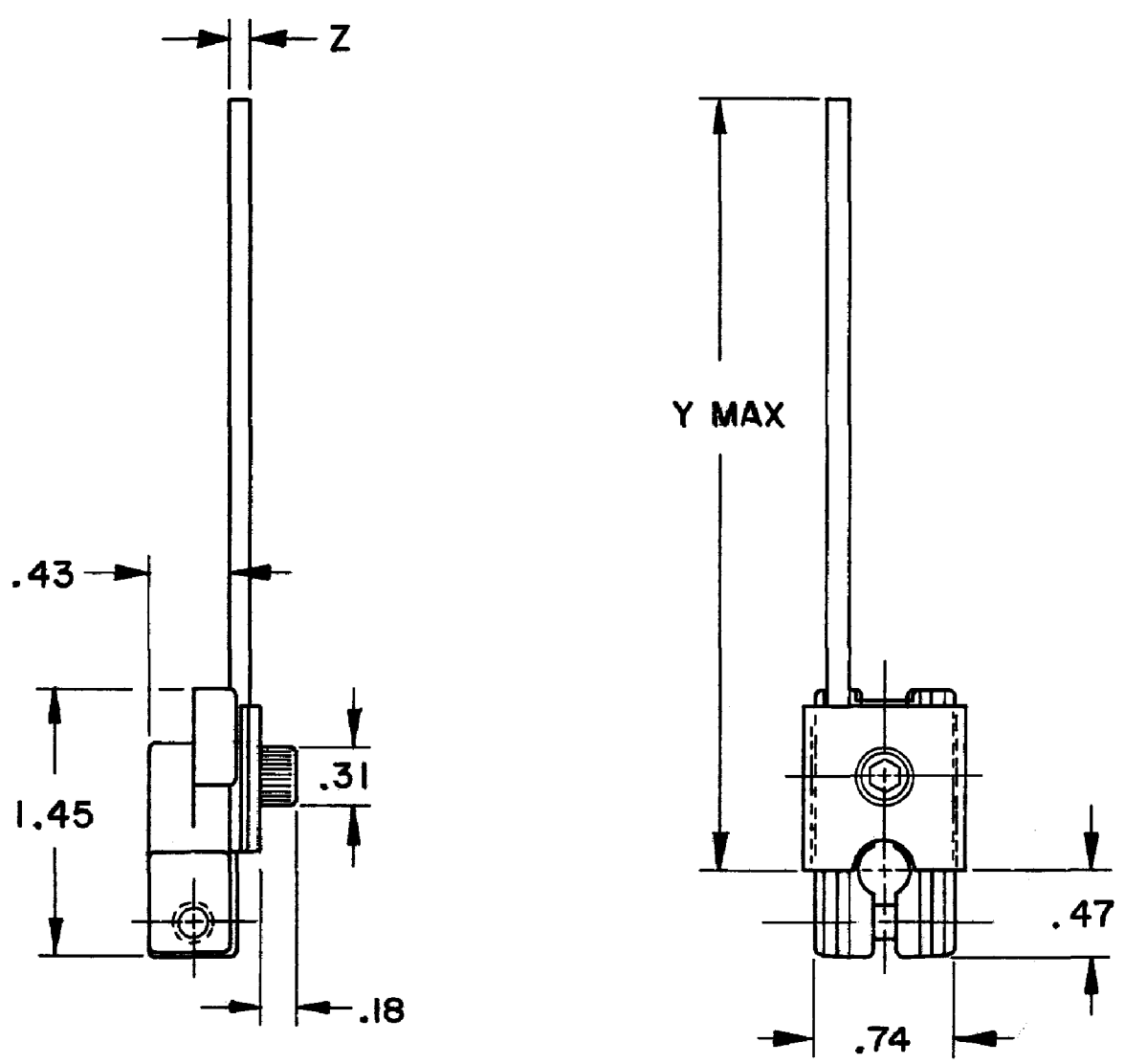
LEVERS FOR ROTARY LIMIT SWITCHES

CATALOG LISTING	ROLLER	Z DIA.	Y WIDTH
LS2Z52B $\triangle 1$	STAINLESS STEEL	.750	.280
LS2Z52D	STAINLESS STEEL	.750	.280
LS2Z52A $\triangle 1$	NYLON	.750	.280



NOTES
 $\triangle 1$ ROLLER ON OPPOSITE SIDE OF LEVER
 $\triangle 2$ LEVER TO ACCEPT SPLINE SHAFT

CATALOG LISTING	Z DIA	Y LENGTH
LS2Z54N	.125	13.0
LS2Z54	0	0



MASTER REDUCED

MICRO SWITCH
 FREEPORT ILLINOIS U.S.A.
 A DIVISION OF HONEYWELL
 THIS DRAWING COVERS A PROPRIETARY ITEM AND IS THE PROPERTY OF MICRO SWITCH, A DIVISION OF HONEYWELL. THIS DRAWING IS NOT TO BE COPIED OR USED WITHOUT THE APPROVAL OF MICRO SWITCH.
 SWITCH-ENCLOSED
 LS2Z SERIES
 CHART 1
 DESIGN UNITS: INCHES
 TOLERANCES: .0005, .001, .002, .005, .010, .015, .030, .050, .100, .150, .300, .500, 1.000
 DIMENSIONS ARE TO UNLESS OTHERWISE SPECIFIED
 PROTECTIVE COATING AND FINISH ARE AS APPLICABLE
 WEIGHT

Данный компонент на территории Российской Федерации

Вы можете приобрести в компании MosChip.

Для оперативного оформления запроса Вам необходимо перейти по данной ссылке:

<http://moschip.ru/get-element>

Вы можете разместить у нас заказ для любого Вашего проекта, будь то серийное производство или разработка единичного прибора.

В нашем ассортименте представлены ведущие мировые производители активных и пассивных электронных компонентов.

Нашей специализацией является поставка электронной компонентной базы двойного назначения, продукции таких производителей как XILINX, Intel (ex.ALTERA), Vicor, Microchip, Texas Instruments, Analog Devices, Mini-Circuits, Amphenol, Glenair.

Сотрудничество с глобальными дистрибьюторами электронных компонентов, предоставляет возможность заказывать и получать с международных складов практически любой перечень компонентов в оптимальные для Вас сроки.

На всех этапах разработки и производства наши партнеры могут получить квалифицированную поддержку опытных инженеров.

Система менеджмента качества компании отвечает требованиям в соответствии с ГОСТ Р ИСО 9001, ГОСТ РВ 0015-002 и ЭС РД 009

Офис по работе с юридическими лицами:

105318, г.Москва, ул.Щербаковская д.3, офис 1107, 1118, ДЦ «Щербаковский»

Телефон: +7 495 668-12-70 (многоканальный)

Факс: +7 495 668-12-70 (доб.304)

E-mail: info@moschip.ru

Skype отдела продаж:

moschip.ru

moschip.ru_4

moschip.ru_6

moschip.ru_9