

CATALOG LISTING	TYPE	OPERATING PRESSURE RANGE
141PC15DL	D	0 TO -14.7 PSID
⊙	G	0 TO -14.7 PSIG
⊙	A	0 TO 15 PSIA
⊙	D	0 TO 15 PSID

GENERAL OPERATING CHARACTERISTICS **M** 140PC15L SERIES CHART 1

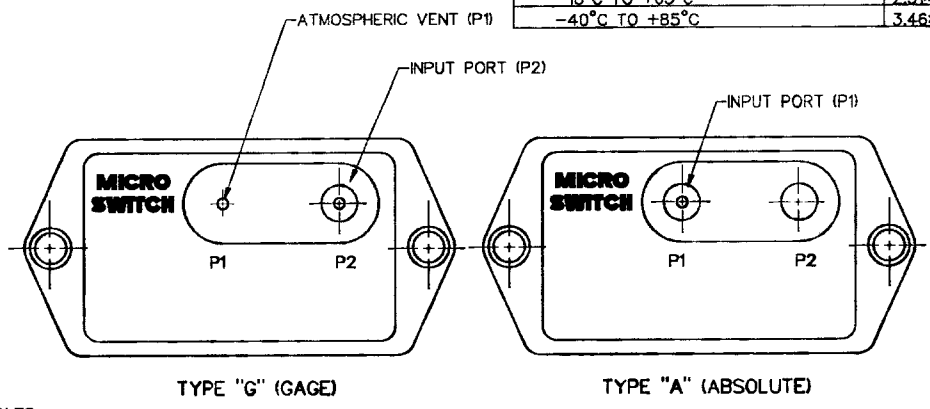
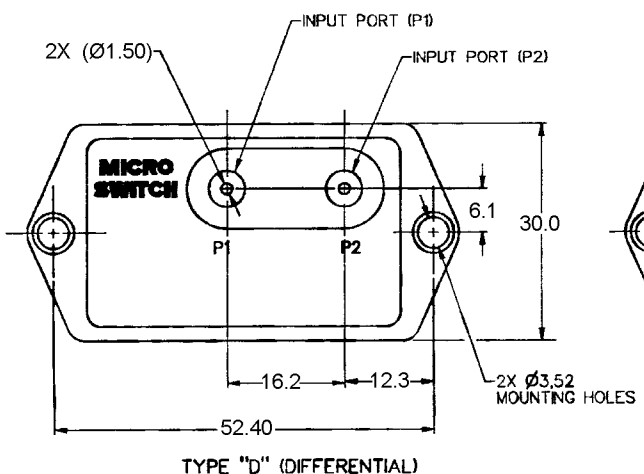
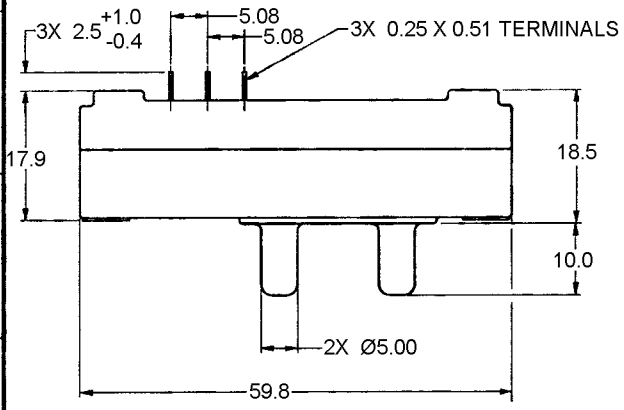
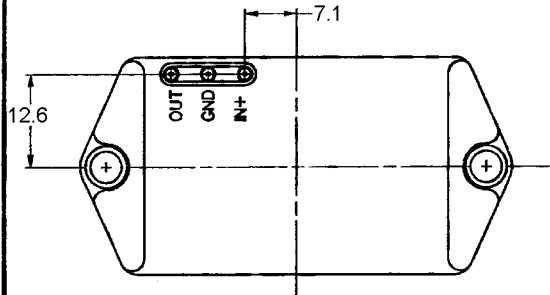
PRESSURE RANGE	0 TO 775 mmHg (0 TO 15 PSI)
OVERPRESSURE	3100 mmHg (60 PSI)
TEMPERATURE RANGE	-55°C TO +125°C
SUPPLY VOLTAGE	7 TO 16 VDC
SUPPLY CURRENT	20mA MAX WITH 10K LOAD
OUTPUT VOLTAGE	PROPORTIONAL TO SUPPLY VOLTAGE OVER ABOVE RECOMMENDED RANGE
SHORT CIRCUIT LIMIT	MAY BE SHORTED INDEFINITELY
OUTPUT RIPPLE	NONE
GROUND REFERENCE	SUPPLY AND OUTPUT ARE COMMON

ELECTRICAL PERFORMANCE AT 25°C AND 8.00±.01 VDC SUPPLY

OUTPUT VOLTAGE	
141PC15DL OR GL	
NULL (0 PSIG)	1.000±.050 VDC
FULL SCALE (14.7 PSIG)	5.900 VDC TYP P1 > P2
SPAN	4.900±.050 VDC
142PC15D OR G	
NULL (0 PSIG)	1.000±.050 VDC
FULL SCALE (15 PSIG)	6.000 VDC TYP P2 > P1
SPAN	5.000±.050 VDC
SENSITIVITY	333.3 mV/PSI TYP
LINEARITY (B.F.S.L.)	.15% SPAN TYP P1 > P2 .40% SPAN MAX P2 > P1 .25% SPAN TYP P2 > P1 .60% SPAN MAX P2 > P1
HYSTERESIS & REPEATABILITY	.15% SPAN TYP
TEMPERATURE ERROR	
-18°C TO +63°C	2.00% SPAN MAX
-40°C TO +85°C	3.00% SPAN TYP
142PC15AL	
NULL (0 PSIA)	1.000 VDC TYP
REFERENCE (2 PSIA)	1.667±.050 VDC
FULL SCALE (15 PSIA)	6.000 VDC TYP P1 > P2
SPAN (2 TO 15 PSIA)	4.333±.050 VDC
SENSITIVITY	333.3 mV/PSI TYP
LINEARITY (B.F.S.L.)	.17% SPAN TYP .46% SPAN MAX
HYSTERESIS & REPEATABILITY	.17% SPAN TYP
TEMPERATURE ERROR	
-18°C TO +63°C	2.31% SPAN MAX
-40°C TO +85°C	3.46% SPAN TYP

METRIC	INCH
0.4	.016
0.25	.010
0.51	.020
1.0	.039
1.5	.04
2.5	.099
3.52	.139
5.00	.197
5.08	.200
6.1	.240
7.1	.280
10.0	.39
12.3	.484
12.6	.496
16.2	.64
17.9	.70
18.5	.73
30.0	1.18
52.40	2.06
59.8	2.35

- NOTES:
- 1 - INPUT MEDIA:  
P1 - DRY GASES ONLY; CONNECTION SIDE OF SENSOR  
P2 - LIMITED ONLY TO THOSE MEDIA THAT WILL NOT ATTACK POLYESTER, SILICON OR SILICONE BASED ADHESIVE
  - 2 - TERMINALS ARE PLATED FOR SOLDERING
  - 3 - LIMIT SOLDERING TO 315°C MAX FOR 10 SECONDS MAX
  - 4 - UNITS ARE OF PLASTIC CONSTRUCTION



THIRD ANGLE PROJECTION

SCALE 2:1

DO NOT SCALE PRINT

UNLESS OTHERWISE SPECIFIED TOLERANCES ARE:

NO PLACE	(0) ±1 mm
ONE PLACE	(0.0) ±0.4 mm
TWO PLACE	(0.00) ±0.15 mm
ANGLES	±

WEIGHT 31 GRAMS

DRAWING NUMBER 140PC15L SERIES CHART 1  
 REVISIONS:  
 A 00774.34  
 B 00837.24  
 C 00903.94  
 D 20172.23  
 E 00844.72  
 F 00824.01  
 G 00844.72  
 H 10844.10  
 J A F 17/MAY/94  
 KAG 19 MAY 94  
 RASTER  
 J A F 17/MAY/94  
 KAG 19 MAY 94  
 RASTER  
 J A F 17/MAY/94  
 KAG 19 MAY 94  
 RASTER

MASTER REDUCED  
ANSI Y14.5M-1982 APPLIES

THIS DRAWING COVERS A PROPRIETARY ITEM AND IS THE PROPERTY OF MICRO SWITCH, A DIVISION OF HONEYWELL. THIS DRAWING IS NOT TO BE COPIED OR USED WITHOUT THE APPROVAL OF MICRO SWITCH.

**MICRO SWITCH**  
a Honeywell Division

PRESSURE TRANSDUCER

CATALOG LISTING  
140PC15L SERIES  
CHART 1

FIG. 999, CODE 81920

## Данный компонент на территории Российской Федерации

### Вы можете приобрести в компании MosChip.

Для оперативного оформления запроса Вам необходимо перейти по данной ссылке:

<http://moschip.ru/get-element>

Вы можете разместить у нас заказ для любого Вашего проекта, будь то серийное производство или разработка единичного прибора.

В нашем ассортименте представлены ведущие мировые производители активных и пассивных электронных компонентов.

Нашей специализацией является поставка электронной компонентной базы двойного назначения, продукции таких производителей как XILINX, Intel (ex.ALTERA), Vicor, Microchip, Texas Instruments, Analog Devices, Mini-Circuits, Amphenol, Glenair.

Сотрудничество с глобальными дистрибьюторами электронных компонентов, предоставляет возможность заказывать и получать с международных складов практически любой перечень компонентов в оптимальные для Вас сроки.

На всех этапах разработки и производства наши партнеры могут получить квалифицированную поддержку опытных инженеров.

Система менеджмента качества компании отвечает требованиям в соответствии с ГОСТ Р ИСО 9001, ГОСТ РВ 0015-002 и ЭС РД 009

### Офис по работе с юридическими лицами:

105318, г.Москва, ул.Щербаковская д.3, офис 1107, 1118, ДЦ «Щербаковский»

Телефон: +7 495 668-12-70 (многоканальный)

Факс: +7 495 668-12-70 (доб.304)

E-mail: [info@moschip.ru](mailto:info@moschip.ru)

Skype отдела продаж:

moschip.ru

moschip.ru\_4

moschip.ru\_6

moschip.ru\_9