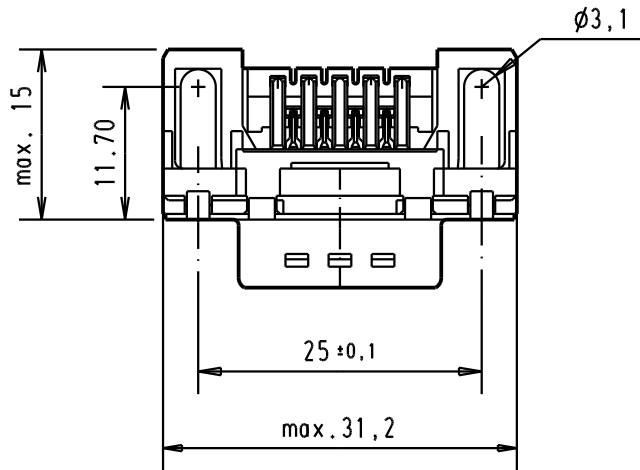
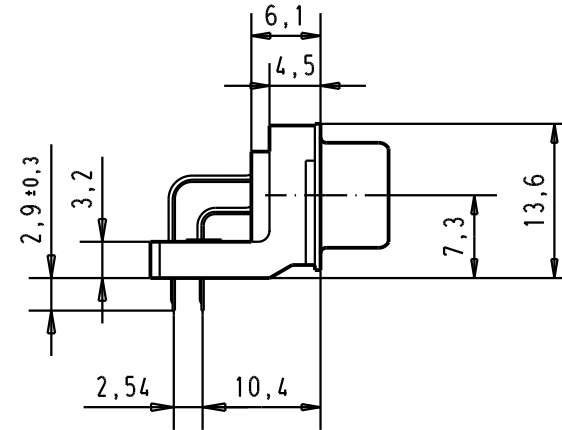
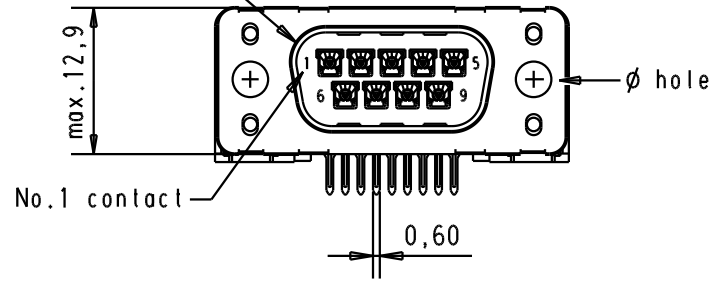
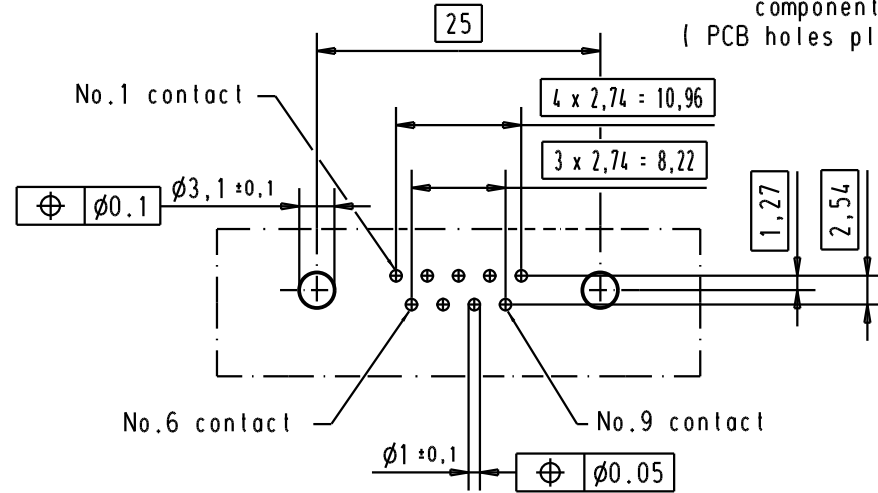


Mating face according to : MIL-C-24308 / DIN 41652 / CECC 75301-802

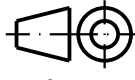


PCB layout hole component side  
( PCB holes plating : Tin )



Connector retention and insertion forces on the PCB = 25 / 80 newtons

A

						Det.	Name	 All Dim. in mm Orig. Size DIN A 4	D-Sub 09 poles standard angle male, solder pin with hole Maßstab/ Scale 1.5:1	
						Detail.	11/dec/00			ALSPACE
						Insp.				
	09 65 122 3800	3.1 ± 0.1	1			Stand.			Blatt/ Page 1 / 3	
	09 65 122 6800	3.1 ± 0.1	2	31892	22/04/04	JH	HARTING EURL F-95972 Paris	TB 0965122x80x Sub.		
	09 65 122 7800	3.1 ± 0.1	3	27960	11/dec/00	ALSPACE				
Part number	ø hole	Performance level	Mod.	Det.	Name					



## Данный компонент на территории Российской Федерации

### Вы можете приобрести в компании MosChip.

Для оперативного оформления запроса Вам необходимо перейти по данной ссылке:

<http://moschip.ru/get-element>

Вы можете разместить у нас заказ для любого Вашего проекта, будь то серийное производство или разработка единичного прибора.

В нашем ассортименте представлены ведущие мировые производители активных и пассивных электронных компонентов.

Нашей специализацией является поставка электронной компонентной базы двойного назначения, продукции таких производителей как XILINX, Intel (ex.ALTERA), Vicor, Microchip, Texas Instruments, Analog Devices, Mini-Circuits, Amphenol, Glenair.

Сотрудничество с глобальными дистрибьюторами электронных компонентов, предоставляет возможность заказывать и получать с международных складов практически любой перечень компонентов в оптимальные для Вас сроки.

На всех этапах разработки и производства наши партнеры могут получить квалифицированную поддержку опытных инженеров.

Система менеджмента качества компании отвечает требованиям в соответствии с ГОСТ Р ИСО 9001, ГОСТ РВ 0015-002 и ЭС РД 009

### Офис по работе с юридическими лицами:

105318, г.Москва, ул.Щербаковская д.3, офис 1107, 1118, ДЦ «Щербаковский»

Телефон: +7 495 668-12-70 (многоканальный)

Факс: +7 495 668-12-70 (доб.304)

E-mail: [info@moschip.ru](mailto:info@moschip.ru)

Skype отдела продаж:

moschip.ru

moschip.ru\_4

moschip.ru\_6

moschip.ru\_9