

**PLEASE CHECK WWW.MOLEX.COM FOR LATEST PART INFORMATION**

**Part Number:** [0461326000](#)  
**Status:** **Active**  
**Overview:** HandyLink™ I/O Interconnect System  
**Description:** 0.80mm Pitch HandyLink™ High Load Plug for PCB Termination, 3 Circuit without Latches

**Documents:**

[3D Model](#) [Product Specification PS-46132-001 \(PDF\)](#)  
[Drawing \(PDF\)](#) [RoHS Certificate of Compliance \(PDF\)](#)

**Agency Certification**

CSA LR19980  
 UL E29179

**General**

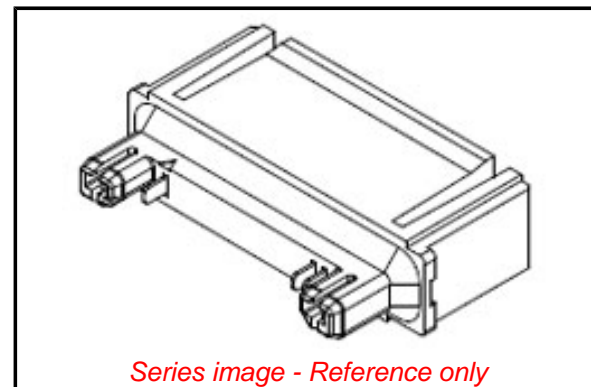
Product Family I/O Connectors  
 Series 46132  
 Application Board-to-Board, Wire-to-Board  
 Comments Please reference Application Specification AS-44828-001 when designing  
 Component Type Plug  
 More Detailed Tech Information [handylink@molex.com](mailto:handylink@molex.com)  
 Overview [HandyLink™ I/O Interconnect System](#)  
 Product Name HandyLink@  
 Type N/A  
 UPC 883906709006

**Physical**

Circuits (Loaded) 3  
 Circuits (maximum) 3  
 Circuits Detail Terminals 1, 15 & 16 Loaded  
 Color - Resin Black  
 Durability (mating cycles max) 700  
 Flammability 94V-0  
 Gender Plug  
 Keying to Mating Part None  
 Lock to Mating Part Yes  
 Material - Metal High Performance Alloy (HPA), Stainless Steel  
 Material - Plating Mating Gold, Tin  
 Material - Plating Termination Tin  
 Material - Resin High Temperature Thermoplastic  
 Net Weight 1.527/g  
 Orientation Vertical  
 Packaging Type Tray  
 Panel Mount No  
 Pitch - Mating Interface 0.80mm  
 Plating min - Mating 0.102µm, 1.270µm  
 Plating min - Termination 1.270µm, 5.080µm  
 Polarized to Mating Part Yes  
 Surface Mount Compatible (SMC) No  
 Temperature Range - Operating -40°C to +85°C  
 Termination Interface: Style Through Hole  
 Wire Size AWG N/A

**Electrical**

Current - Maximum per Contact 1.5A  
 Shielded No



Series image - Reference only

**EU ELV**

**Not Relevant**

**EU RoHS**

**Compliant**

**REACH SVHC**

Contains SVHC(2014 December 17): No

**Halogen-Free**

**Status**

**Not Low-Halogen**

**Need more information on product environmental compliance?**

Email [productcompliance@molex.com](mailto:productcompliance@molex.com)  
 Please visit the [Contact Us](#) section for any non-product compliance questions.

China ROHS

ELV

Green Image

Not Relevant

**Search Parts in this Series**

[46132 Series](#)

**Mates With**

[44828 HandyLink™ SMT Receptacle](#)

Voltage - Maximum 30V

**Solder Process Data**

Duration at Max. Process Temperature (seconds) 040

Lead-free Process Capability WAVE

Max. Cycles at Max. Process Temperature 003

Process Temperature max. C 260

**Material Info**

**Reference - Drawing Numbers**

Product Specification PS-46132-001

Sales Drawing SD-46132-600

This document was generated on 06/29/2015

**PLEASE CHECK [WWW.MOLEX.COM](http://WWW.MOLEX.COM) FOR LATEST PART INFORMATION**

## Данный компонент на территории Российской Федерации

### Вы можете приобрести в компании MosChip.

Для оперативного оформления запроса Вам необходимо перейти по данной ссылке:

<http://moschip.ru/get-element>

Вы можете разместить у нас заказ для любого Вашего проекта, будь то серийное производство или разработка единичного прибора.

В нашем ассортименте представлены ведущие мировые производители активных и пассивных электронных компонентов.

Нашей специализацией является поставка электронной компонентной базы двойного назначения, продукции таких производителей как XILINX, Intel (ex.ALTERA), Vicor, Microchip, Texas Instruments, Analog Devices, Mini-Circuits, Amphenol, Glenair.

Сотрудничество с глобальными дистрибьюторами электронных компонентов, предоставляет возможность заказывать и получать с международных складов практически любой перечень компонентов в оптимальные для Вас сроки.

На всех этапах разработки и производства наши партнеры могут получить квалифицированную поддержку опытных инженеров.

Система менеджмента качества компании отвечает требованиям в соответствии с ГОСТ Р ИСО 9001, ГОСТ РВ 0015-002 и ЭС РД 009

### Офис по работе с юридическими лицами:

105318, г.Москва, ул.Щербаковская д.3, офис 1107, 1118, ДЦ «Щербаковский»

Телефон: +7 495 668-12-70 (многоканальный)

Факс: +7 495 668-12-70 (доб.304)

E-mail: [info@moschip.ru](mailto:info@moschip.ru)

Skype отдела продаж:

moschip.ru

moschip.ru\_4

moschip.ru\_6

moschip.ru\_9