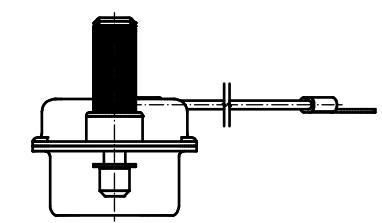
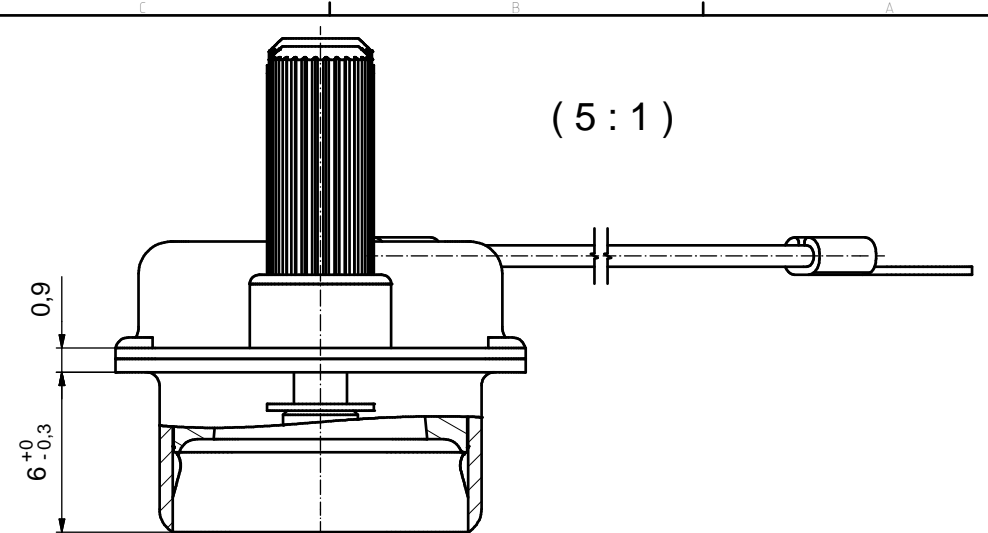


Part. No. for socket connector	
UNC 4-40	M3
15-000050	15-000100



- NOTES:**
- METALSHELLS: COPPER ALLOY; min. 315µin TIN over 40-80µin NICKEL
 - TPE ETHYLENE PROPYLENE THERMOPLASTIC RUBBER SEAL
 - IP RATING: THE WATER RESISTANT CAP MUST BE MOUNTED PROPERLY TO THE MATING CONNECTOR FOR IP 67
 - THREADED INSERT: COPPER ALLOY; min. 200µin TIN over 80µin NICKEL
 - COLLAR: COPPER ALLOY; min. 200µin TIN over 80µin NICKEL
 - JACKSCREW: STAINLESS STEEL 1.4305
 - WIRE ROPE: STAINLESS STEEL 1.4401
 - RETAINING WASHER: STAINLESS STEEL 1.4122
 - TERMINAL RING: UNINSULATED, COPPER ALLOY; min. 200µinTIN over 80µin NICKEL
 - MAXIMUM TORQUE VALUE FOR THREAD: 6in.LB
 - CONNECTOR IS PART MARKED: [PART NO. CONEC ABC]

Directive 2002/95/EC
"RoHS"
Compliant

THIS DRAWING MAY NOT BE COPIED OR REPRODUCED IN ANY WAY, AND MAY NOT BE PASSED ON TO A THIRD PARTY WITHOUT WRITTEN PERMISSION. OWNERSHIP AND COPYRIGHT OF CONEC GmbH DO NOT ALTER CAD DRAWING BY HAND	tolerance	ISO 2768-m	dim. in mm	scale:	2:1 (5:1)
	material:	SEE NOTES			
	date	name	title:	WATER RESISTANT SCREEN CAP	
	drawn	23.05.08	Petker	50pos. FOR SOCKET CONNECTOR	
appd.	26.05.08	Fischer	with threaded insert, jackscrew and wire rope		
norm			dwg no:	Inventor 10	DIN-A3
d-old				15K1A224	sh: 1
rev.	description	date	name	part no:	see table



Данный компонент на территории Российской Федерации

Вы можете приобрести в компании MosChip.

Для оперативного оформления запроса Вам необходимо перейти по данной ссылке:

<http://moschip.ru/get-element>

Вы можете разместить у нас заказ для любого Вашего проекта, будь то серийное производство или разработка единичного прибора.

В нашем ассортименте представлены ведущие мировые производители активных и пассивных электронных компонентов.

Нашей специализацией является поставка электронной компонентной базы двойного назначения, продукции таких производителей как XILINX, Intel (ex.ALTERA), Vicor, Microchip, Texas Instruments, Analog Devices, Mini-Circuits, Amphenol, Glenair.

Сотрудничество с глобальными дистрибьюторами электронных компонентов, предоставляет возможность заказывать и получать с международных складов практически любой перечень компонентов в оптимальные для Вас сроки.

На всех этапах разработки и производства наши партнеры могут получить квалифицированную поддержку опытных инженеров.

Система менеджмента качества компании отвечает требованиям в соответствии с ГОСТ Р ИСО 9001, ГОСТ РВ 0015-002 и ЭС РД 009

Офис по работе с юридическими лицами:

105318, г.Москва, ул.Щербаковская д.3, офис 1107, 1118, ДЦ «Щербаковский»

Телефон: +7 495 668-12-70 (многоканальный)

Факс: +7 495 668-12-70 (доб.304)

E-mail: info@moschip.ru

Skype отдела продаж:

moschip.ru

moschip.ru_4

moschip.ru_6

moschip.ru_9