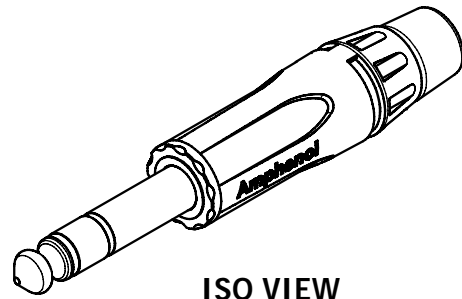
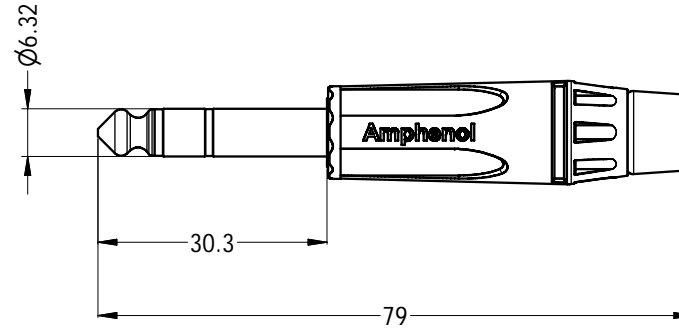
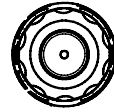


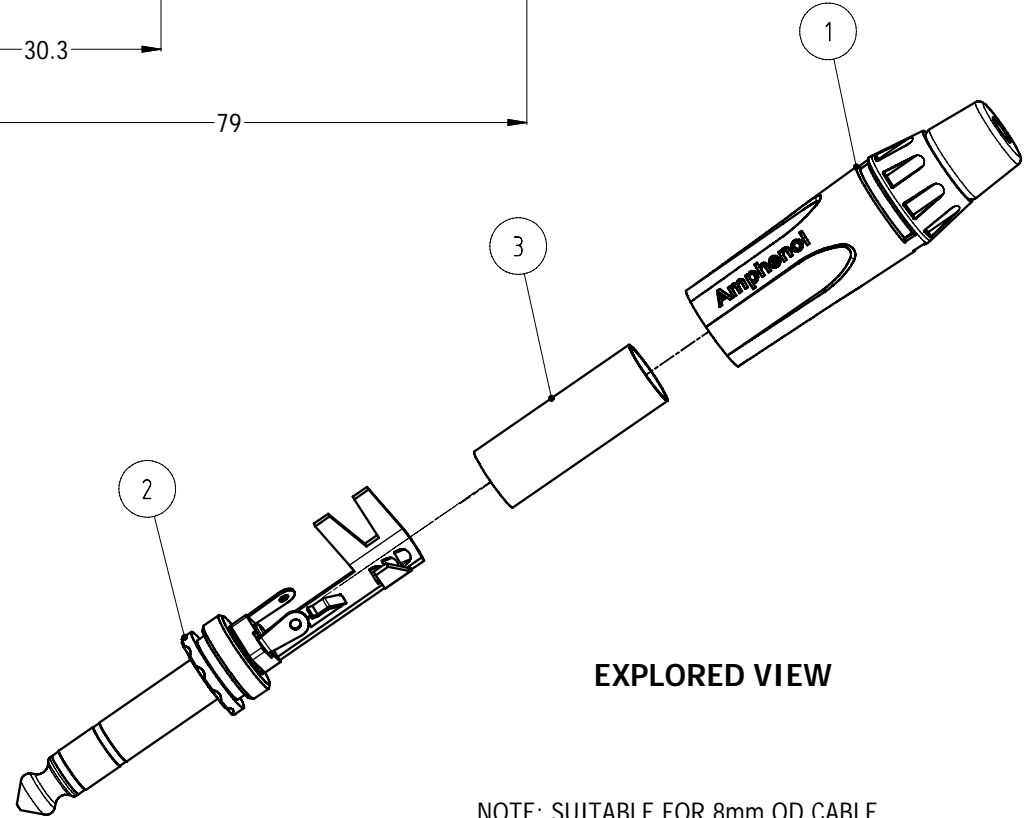
LEGEND  = KEY PRODUCT CHARACTERISTICS

REVISION HISTORY

| REV | DESCRIPTION | DATE | BY | ECN |
|-----|-------------|------------|-----|------|
| 0 | FIRST ISSUE | 10/12/2010 | M.H | 8983 |



ISO VIEW



EXPLORED VIEW

NOTE: SUITABLE FOR 8mm OD CABLE

| ITEM | PART NUMBER | DESCRIPTION | QTY |
|------|------------------|------------------------------------|-----|
| 3 | 51270016-521 | INSULATE PVC TUBE CLEAR | 1 |
| 2 | 50310042-330/130 | STEREO INSERT ASSEMBLY NICKEL/GOLD | 1 |
| 1 | 53490006-331/431 | DIECAST SHELL NICKEL/BLACK FINISH | 1 |

Parts List

| PART NUMBER | | |
|-------------|--------------|---------------------------|
| PART NUMBER | SHELL FINISH | CONTACT FINISH |
| ACPS-KN | NICKEL | NICKEL RING, SLEEVE & TIP |
| ACPS-KN-AU | NICKEL | GOLD RING, SLEEVE & TIP |
| ACPS-KB | BLACK | NICKEL RING, SLEEVE & TIP |
| ACPS-KB-AU | BLACK | GOLD RING, SLEEVE & TIP |

| | | | | | | | |
|--|-------------|---|--|----------------------------------|------------|--|--|
| UNLESS OTHERWISE SPECIFIED TOLERANCE TO BE | | THIS DOCUMENT IS THE PROPERTY OF AMPHENOL AUSTRALIA PTY. LTD. NO PART THEREOF MAY BE REPRODUCED AND USED WITHOUT THE PRIOR WRITTEN CONSENT OF THE OWNER | | | | Amphenol Amphenol Australia Pty.Ltd, 2 Fiveways Blvd, Keysborough, VIC 3173 | |
| LINEAR | | ANGULAR | | MATERIAL: SEE PARTS LIST & TABLE | DRN: T.Z | DATE: 10-12-10 | TITLE: 1/4" STEREO PHONE PLUG M-SERIES II CUSTOMER DRAWING |
| X ± 0.5 | X' ± 1 | | | DO NOT SCALE | CKD: M.H | DATE: 10-12-10 | PART No: SEE TABLE |
| X.X ± 0.25 | X.X' ± 30' | | | DIMENSIONS IN MILIMETRES | APP'D: P.M | DATE: 10-12-10 | DRAWING NO. 55010733-000-1 |
| X.XX ± 0.1 | X.XX' ± 15' | | | | SCALE: 2:1 | SIZE: A4 | SHEET 1/2 |
| BREAK ALL SHARP EDGES AND REMOVE ALL BURRS | | THIRD ANGLE PROJECTION | | CAD FILE: 55010733000120 | | | |

Данный компонент на территории Российской Федерации

Вы можете приобрести в компании MosChip.

Для оперативного оформления запроса Вам необходимо перейти по данной ссылке:

<http://moschip.ru/get-element>

Вы можете разместить у нас заказ для любого Вашего проекта, будь то серийное производство или разработка единичного прибора.

В нашем ассортименте представлены ведущие мировые производители активных и пассивных электронных компонентов.

Нашей специализацией является поставка электронной компонентной базы двойного назначения, продукции таких производителей как XILINX, Intel (ex.ALTERA), Vicor, Microchip, Texas Instruments, Analog Devices, Mini-Circuits, Amphenol, Glenair.

Сотрудничество с глобальными дистрибьюторами электронных компонентов, предоставляет возможность заказывать и получать с международных складов практически любой перечень компонентов в оптимальные для Вас сроки.

На всех этапах разработки и производства наши партнеры могут получить квалифицированную поддержку опытных инженеров.

Система менеджмента качества компании отвечает требованиям в соответствии с ГОСТ Р ИСО 9001, ГОСТ РВ 0015-002 и ЭС РД 009

Офис по работе с юридическими лицами:

105318, г.Москва, ул.Щербаковская д.3, офис 1107, 1118, ДЦ «Щербаковский»

Телефон: +7 495 668-12-70 (многоканальный)

Факс: +7 495 668-12-70 (доб.304)

E-mail: info@moschip.ru

Skype отдела продаж:

moschip.ru

moschip.ru_4

moschip.ru_6

moschip.ru_9