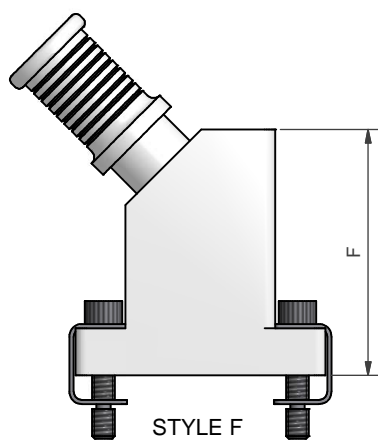
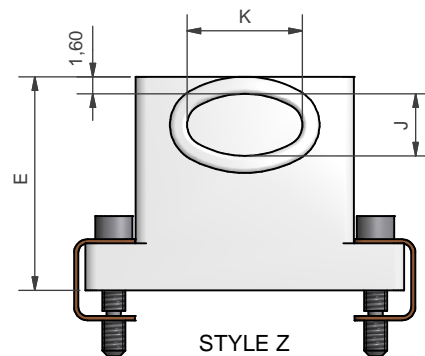


STYLE U

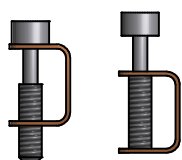


STYLE F

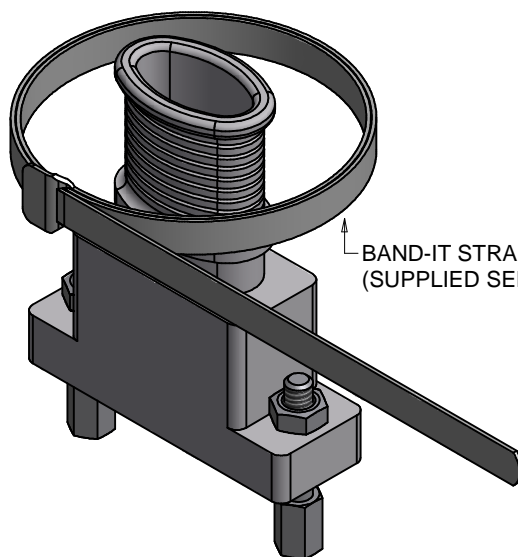


STYLE Z

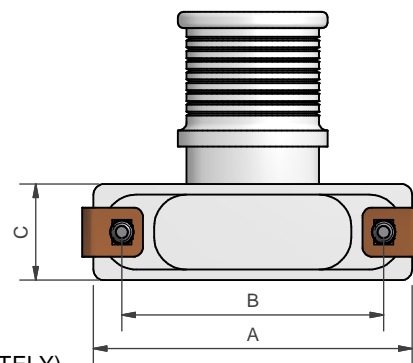
OPTIONAL
FEMALE
JACKPOSTS



FLOATING JACKSCREW OPTION



BAND-IT STRAP
(SUPPLIED SEPARATELY)



DRAWN	K.SHEPPARD	DATE	19/08/2008	3RD ANGLE PROJECTION NOT TO SCALE	POLAMCO LTD WESTON LOCK LOWER BRISTOL ROAD BATH BA2 1EP	PAGE 1	UNLESS OTHERWISE SPECIFIED, ALL DIMENSIONS IN MILLIMETRES
SALES APPR							
DESIGN APPR				THIS DRAWING IS COPYRIGHT AND THE PROPERTY OF POLAMCO LTD IT MUST NOT BE COPIED, USED FOR MANUFACTURE OR OTHERWISE DISCLOSED WITHOUT PRIOR WRITTEN CONSENT OF THE COMPANY.	ASSY USED ON: MIL-DTL-83513 TITLE: MICRO-MINIATURE BAND ADAPTOR	MATERIAL	TABLE 3
QUAL APPR							
ISSUE	DCR				PART NUMBER: BTMMTB SERIES	NCAGE CODE U5792	DRAWING NO: P10381
6	WEIGHT	GENERAL TOL LINEAR +/-0.1MM ANGULAR +/- 1°					

EXAMPLE PART NUMBER: BTMMTB-U-21-03-1-C-F	
BTMMTB =	POLAMCO SERIES
U =	STYLE
21 =	SHELL SIZE (SEE TABLE 1)
03 =	ENTRY SIZE (SEE TABLE 2A / 2B)
1 =	MATERIAL (SEE TABLE 3)
C =	PLATING (SEE TABLE 3)
F =	FEMALE JACKPOST (OMIT FOR MALE JACKSCREW)

SHELL SIZE	A	B	C	D	E	F
09	19,70	14,35	9,0	10,0	15,0	21,0
15	23,40	18,16	9,0	12,0	16,5	23,0
21	27,30	21,97	9,0	14,0	18,0	25,0
25	29,85	24,51	9,0	16,0	20,0	27,0
31	33,70	28,32	9,0	17,0	21,0	28,0
37	37,50	32,13	9,0	18,0	22,0	29,0
51	36,10	30,86	10,0	19,0	23,0	30,0
69	44,00	38,48	10,0	20,0	24,0	34,0
100	55,00	45,72	11,0	21,0	25,0	38,0

ENTRY SIZE	SHELL SIZE	J	K
01	09-100	1,6	1,6
02	09-100	3,2	3,2
03	09-100	4,8	4,8
04	09-100	5,8	7,0
05	15-100	5,8	10,8
06	25-100	5,8	15,2
07	37-100	5,8	20,1
08	51-100	6,8	22,8
09	100	7,8	26,0
10	100	7,8	31,5

ENTRY SIZE	SHELL SIZE	J	K
01	09-100	1,6	1,6
02	09-100	3,2	3,2
03	09-100	4,8	4,8
04	09-100	5,8	7,0
05	15-100	5,8	10,8
06	25-100	5,8	15,2
07	37-100	6,8	17,7
08	51-100	7,8	20,6
09	100	7,8	26,0

CODE	MATERIAL/PLATING
1-C	ALUMINIUM / ELECTROLESS NICKEL
1-B	ALUMINIUM / CADMIUM OLIVE DRAB OVER ELECTROLESS NICKEL
1-Y	ALUMINIUM / YELLOW CHROMATE OVER CADMIUM
1-ZN	ALUMINIUM / ZINC NICKEL BLACK PASSIVATE OVER ELECTROLESS NICKEL
4-J	STAINLESS STEEL / PASSIVATE

DRAWN K.SHEPPARD	DATE 19/08/2008	 3RD ANGLE PROJECTION NOT TO SCALE	 POLAMCO LTD WESTON LOCK LOWER BRISTOL ROAD BATH BA2 1EP	PAGE 2	UNLESS OTHERWISE SPECIFIED, ALL DIMENSIONS IN MILLIMETRES
SALES APPR					
DESIGN APPR		THIS DRAWING IS COPYRIGHT AND THE PROPERTY OF POLAMCO LTD. IT MUST NOT BE COPIED, USED FOR MANUFACTURE OR OTHERWISE DISCLOSED WITHOUT PRIOR WRITTEN CONSENT OF THE COMPANY.	ASSY USED ON: MIL-DTL-83513 TITLE: MICRO-MINIATURE BAND ADAPTOR	MATERIAL TABLE 3	
QUAL APPR					
ISSUE 6	DCR				
WEIGHT	GENERAL TOL LINEAR +/-0.1MM ANGULAR +/- 1°	PART NUMBER: BTMMTB SERIES	NCAGE CODE U5792	DRAWING NO: P10381	

Данный компонент на территории Российской Федерации

Вы можете приобрести в компании MosChip.

Для оперативного оформления запроса Вам необходимо перейти по данной ссылке:

<http://moschip.ru/get-element>

Вы можете разместить у нас заказ для любого Вашего проекта, будь то серийное производство или разработка единичного прибора.

В нашем ассортименте представлены ведущие мировые производители активных и пассивных электронных компонентов.

Нашей специализацией является поставка электронной компонентной базы двойного назначения, продукции таких производителей как XILINX, Intel (ex.ALTERA), Vicor, Microchip, Texas Instruments, Analog Devices, Mini-Circuits, Amphenol, Glenair.

Сотрудничество с глобальными дистрибьюторами электронных компонентов, предоставляет возможность заказывать и получать с международных складов практически любой перечень компонентов в оптимальные для Вас сроки.

На всех этапах разработки и производства наши партнеры могут получить квалифицированную поддержку опытных инженеров.

Система менеджмента качества компании отвечает требованиям в соответствии с ГОСТ Р ИСО 9001, ГОСТ РВ 0015-002 и ЭС РД 009

Офис по работе с юридическими лицами:

105318, г.Москва, ул.Щербаковская д.3, офис 1107, 1118, ДЦ «Щербаковский»

Телефон: +7 495 668-12-70 (многоканальный)

Факс: +7 495 668-12-70 (доб.304)

E-mail: info@moschip.ru

Skype отдела продаж:

moschip.ru

moschip.ru_4

moschip.ru_6

moschip.ru_9