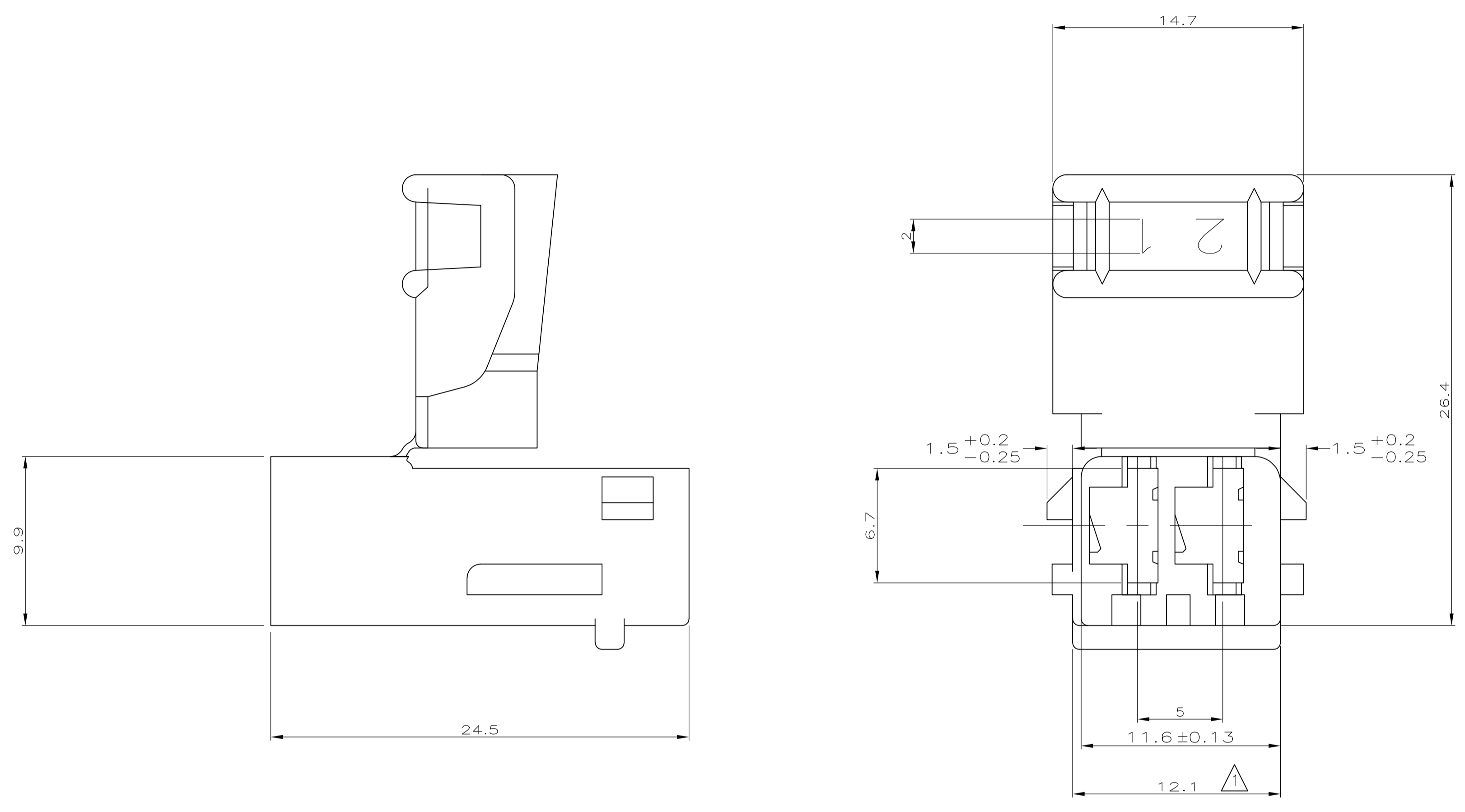
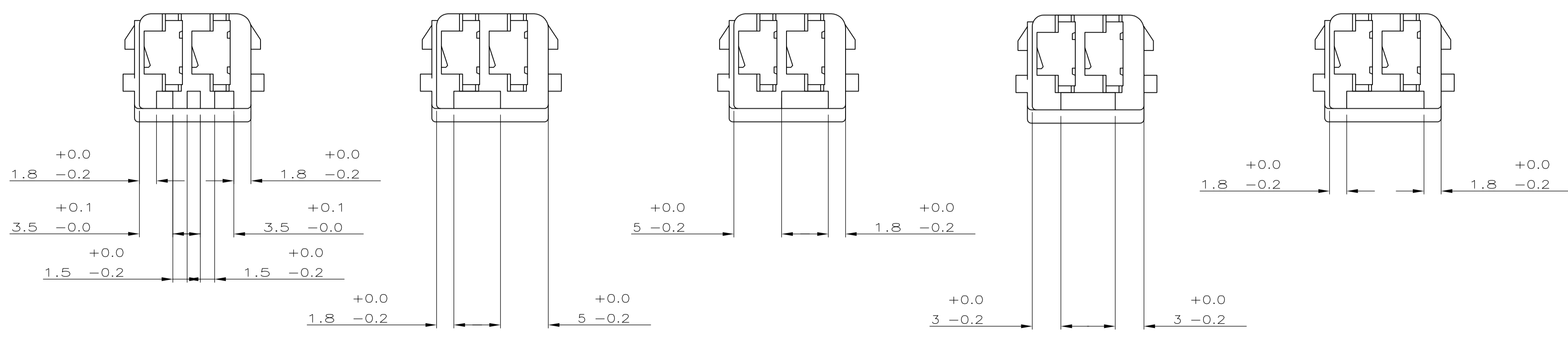


LOC		DIST		REVISIONS			
F	7	P	LTR	DESCRIPTION	DATE	DWN	APVO
		REV		MODIFICATIONS		DESS	APP
		H1		REVISED PER ECO-11-005150	21MAR11	RK	HMR



NOTE \triangle : 11.6 MINI ADMIS AVEC DEFORMATION



142680-4	142680-9	142680-1	142680-2	142680-0	1 SAC: 3200 PIECES 1 BAG: 3200 PARTS
142680-7	142680-8	1-142680-1	142680-6	1-142680-0	8 SACS: 400 PIECES PAR SAC (8 BAGS: 400 PARTS BY BAG)
JAUNE (YELLOW)	BLANC (WHITE)	MARRON (BROWN)	ROUGE (RED)	NOIR (BLACK)	COULEUR (COLOR)

THIS DRAWING IS A CONTROLLED DOCUMENT. CE PLAN EST UN DOCUMENT CONTROLE

DIN/DESSINE: 29-APR-97
 Remi FATIN
 CHK/VERIFIE: 05-OCT-98
 JP PICAUD
 APVO/APPROUVE: 05-OCT-98
 JL REVIL

MME TITRE: BOITIER POSTIVE LOCK 2 VOIES

PRODUCT SPEC: 108-15036
 SPEC PROCDIT: 114-15008

APPLICATION SPEC: 114-15008

WEIGHT: 1.640g
 MASSE APPROX: 1.640g

MATERIAL: PA 6.6
 FINISH: -

UNIFORMENT POUR REFERENCE: 108-15008

SCALE: 5:1

RESTRICTED TO RESERVE A

SIZE: A1
 FORMAT: 00779

DRAWING NO: 142680

CUSTOMER DRAWING/PLAN CLIENT

SCALE: 5:1

SHEET 1 OF 1

REV: H1

Данный компонент на территории Российской Федерации

Вы можете приобрести в компании MosChip.

Для оперативного оформления запроса Вам необходимо перейти по данной ссылке:

<http://moschip.ru/get-element>

Вы можете разместить у нас заказ для любого Вашего проекта, будь то серийное производство или разработка единичного прибора.

В нашем ассортименте представлены ведущие мировые производители активных и пассивных электронных компонентов.

Нашей специализацией является поставка электронной компонентной базы двойного назначения, продукции таких производителей как XILINX, Intel (ex.ALTERA), Vicor, Microchip, Texas Instruments, Analog Devices, Mini-Circuits, Amphenol, Glenair.

Сотрудничество с глобальными дистрибьюторами электронных компонентов, предоставляет возможность заказывать и получать с международных складов практически любой перечень компонентов в оптимальные для Вас сроки.

На всех этапах разработки и производства наши партнеры могут получить квалифицированную поддержку опытных инженеров.

Система менеджмента качества компании отвечает требованиям в соответствии с ГОСТ Р ИСО 9001, ГОСТ РВ 0015-002 и ЭС РД 009

Офис по работе с юридическими лицами:

105318, г.Москва, ул.Щербаковская д.3, офис 1107, 1118, ДЦ «Щербаковский»

Телефон: +7 495 668-12-70 (многоканальный)

Факс: +7 495 668-12-70 (доб.304)

E-mail: info@moschip.ru

Skype отдела продаж:

moschip.ru

moschip.ru_4

moschip.ru_6

moschip.ru_9