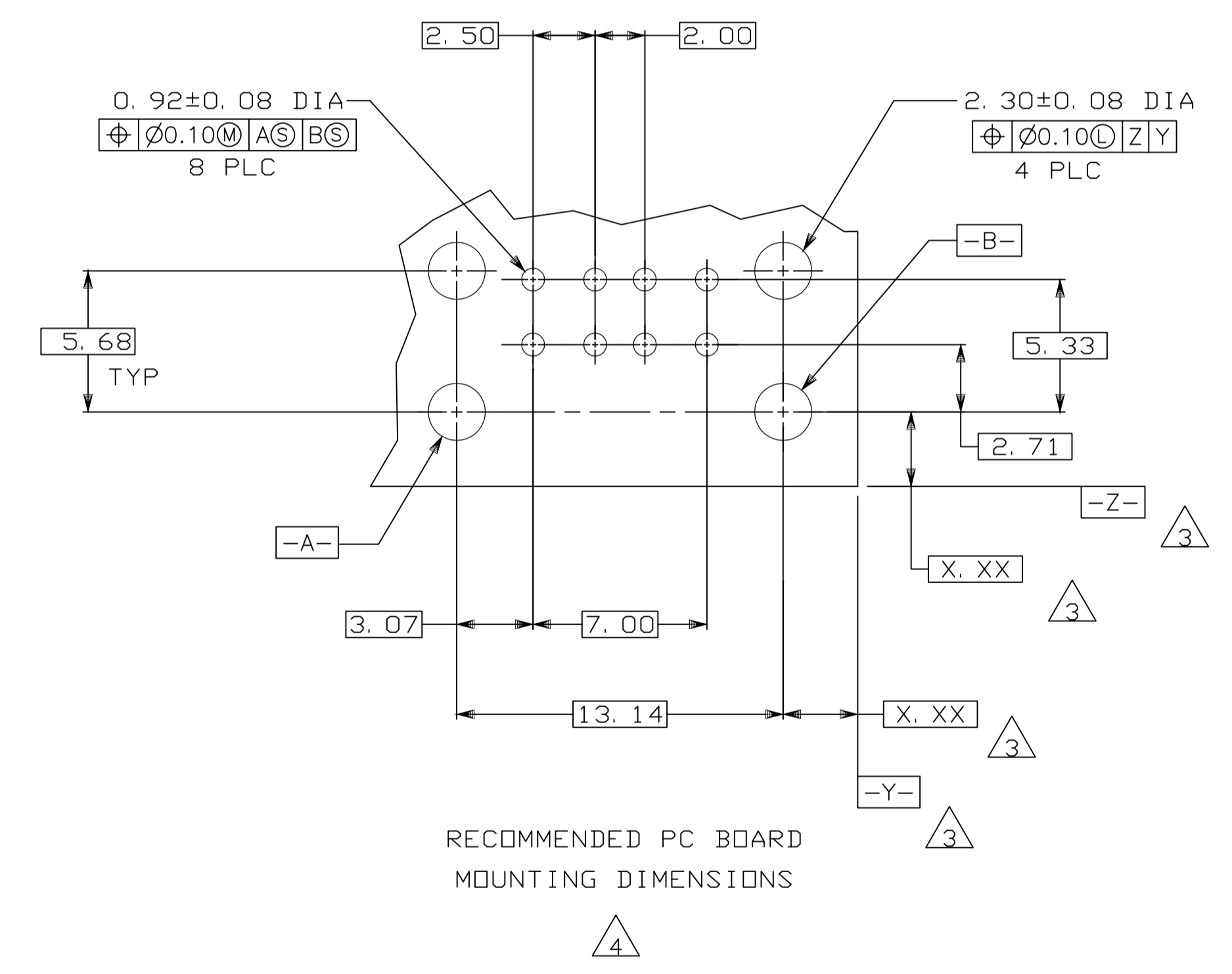
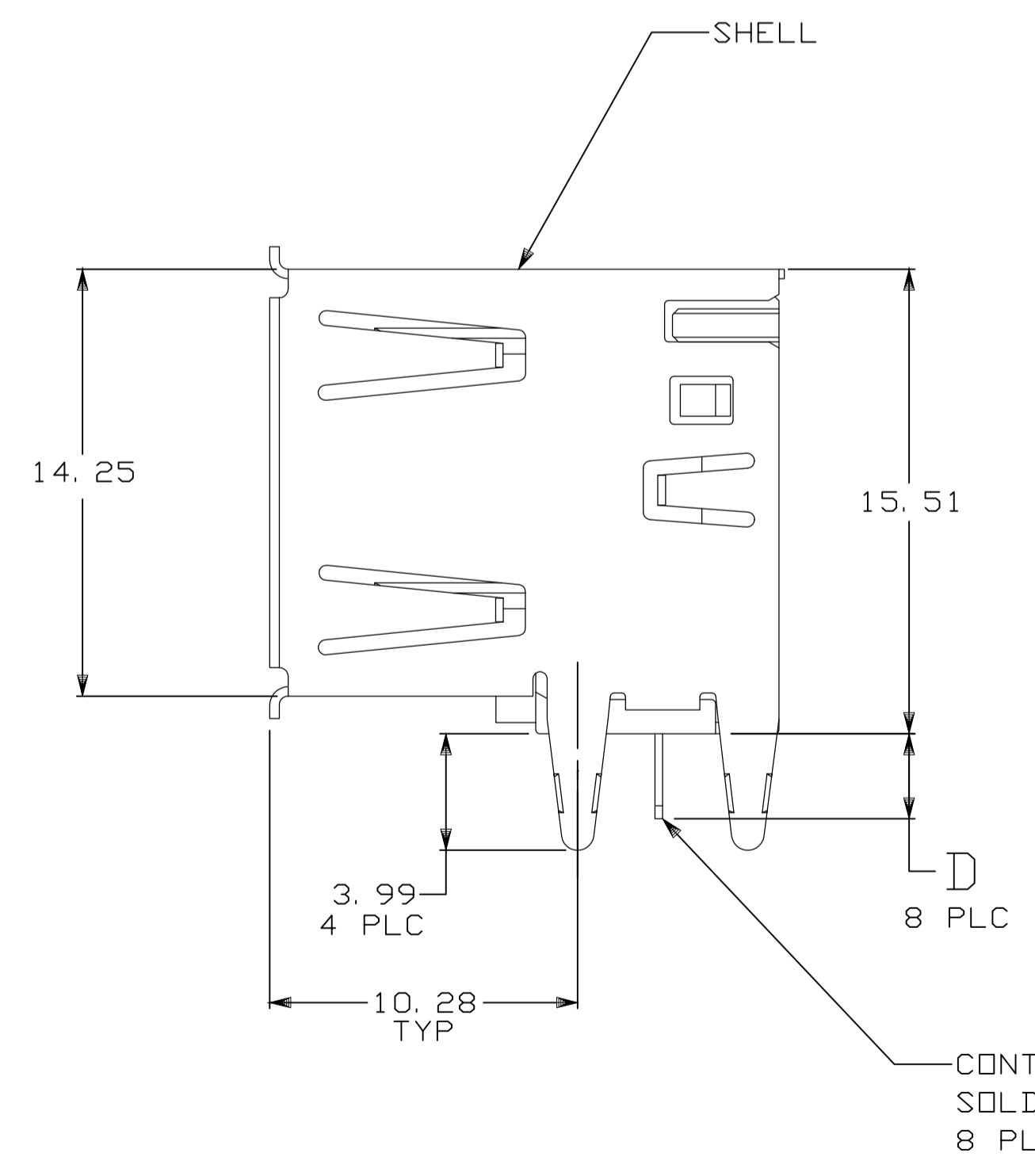
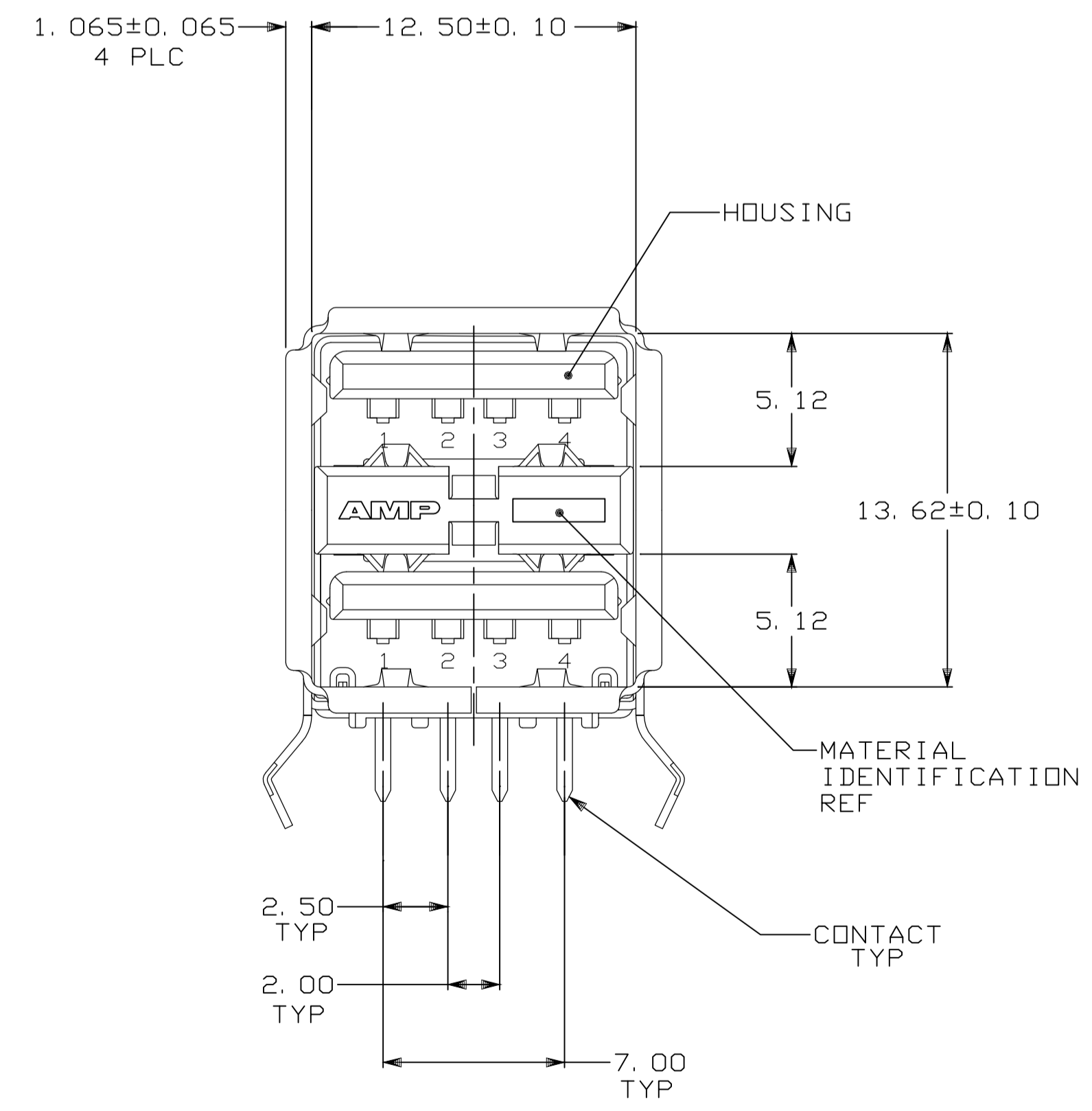


- 1 MATERIAL:  
SHELL & CONTACTS- COPPER ALLOY.  
HOUSING- UL 94V-0 RATED, THERMOPLASTIC, SEE TABLE.
- 2 PLATING:  
CONTACTS- 0.076um MINIMUM GOLD OVER 0.76um MINIMUM PALLADIUM-NICKEL ON MATING AREA. OR CONTACT ALTRENATE PLATING 0.76um MINIMUM GOLD ON MATING AREA.  
3. 80um MINIMUM MATTE TIN ON SOLDER TAILS.  
BOTH OVER 1.27um MINIMUM NICKEL.  
SHELL: 2~5um MINIMUM BRIGHT TIN
- 3 DATUM AND BASIC DIMENSIONS ESTABLISHED BY CUSTOMER.
- 4 RECOMMENDED PC BOARD THICKNESS OF 1.57.
- 5 PLATING:  
CONTACTS- 0.127um MINIMUM GOLD ON MATING AREA,  
3. 80um MINIMUM MATTE TIN ON SOLDER TAILS.  
ALL OVER .76um MINIMUM NICKEL ON ENTIRE CONTACT.  
SHELL: 2~5um MINIMUM BRIGHT TIN
- 6 PACKAGED IN TRAYS
- 7 OBSOLETE PARTS: OBSOLETE CIS STREAMLINING PER D. RENAUD/D. SINISI



OBSOLETE	6	6	2	NO	3.24±0.25	BLACK	5787617-8
	6	6	2	NO	2.84±0.25	BLACK	5787617-7
	6	6	2	YES	2.84±0.25	NATURAL	5787617-6
	6	6	2	YES	2.29±0.25	BLACK	5787617-5
	6	6	2	YES	2.84±0.25	BLACK	5787617-4
	6	6	2	NO	2.84±0.25	NATURAL	5787617-3
	6	6	2	NO	2.29±0.25	BLACK	5787617-2
6	6	2	NO	2.84±0.25	BLACK	5787617-1	
PACKAGING	PLATING	HIGH TEMPERATURE COMPATIBLE	D	HOUSING COLOR	PART NUMBER		

THIS DRAWING IS A CONTROLLED DOCUMENT. DIMENSIONS: mm. TOLERANCES UNLESS OTHERWISE SPECIFIED: 0 PLC ± -, 1 PLC ± -, 2 PLC ± 0.13, 3 PLC ± -, 4 PLC ± -. ANGLES: ± -.

APVD: J. JIANG, S. YAO, J. QIU. PRODUCT SPEC: -. APPLICATION SPEC: -. MATERIAL: 1. FINISH: SEE CHART.

DIN: J. JIANG, 12APR2004. CHK: S. YAO, 12APR04. NAME: RECEPTACLE ASSEMBLY, RIGHT ANGLE, STACKED, THRU-HOLE, USB LEAD FREE VERSION. SIZE: A1. CAGE CODE: 00779. DRAWING NO: 5787617. WEIGHT: -. RESTRICTED TO: -. CUSTOMER DRAWING. SCALE: 5:1. SHEET: 1 OF 1. REV: C2.

**STE** TE Connectivity

## Данный компонент на территории Российской Федерации

### Вы можете приобрести в компании MosChip.

Для оперативного оформления запроса Вам необходимо перейти по данной ссылке:

<http://moschip.ru/get-element>

Вы можете разместить у нас заказ для любого Вашего проекта, будь то серийное производство или разработка единичного прибора.

В нашем ассортименте представлены ведущие мировые производители активных и пассивных электронных компонентов.

Нашей специализацией является поставка электронной компонентной базы двойного назначения, продукции таких производителей как XILINX, Intel (ex.ALTERA), Vicor, Microchip, Texas Instruments, Analog Devices, Mini-Circuits, Amphenol, Glenair.

Сотрудничество с глобальными дистрибьюторами электронных компонентов, предоставляет возможность заказывать и получать с международных складов практически любой перечень компонентов в оптимальные для Вас сроки.

На всех этапах разработки и производства наши партнеры могут получить квалифицированную поддержку опытных инженеров.

Система менеджмента качества компании отвечает требованиям в соответствии с ГОСТ Р ИСО 9001, ГОСТ РВ 0015-002 и ЭС РД 009

### Офис по работе с юридическими лицами:

105318, г.Москва, ул.Щербаковская д.3, офис 1107, 1118, ДЦ «Щербаковский»

Телефон: +7 495 668-12-70 (многоканальный)

Факс: +7 495 668-12-70 (доб.304)

E-mail: [info@moschip.ru](mailto:info@moschip.ru)

Skype отдела продаж:

moschip.ru

moschip.ru\_4

moschip.ru\_6

moschip.ru\_9