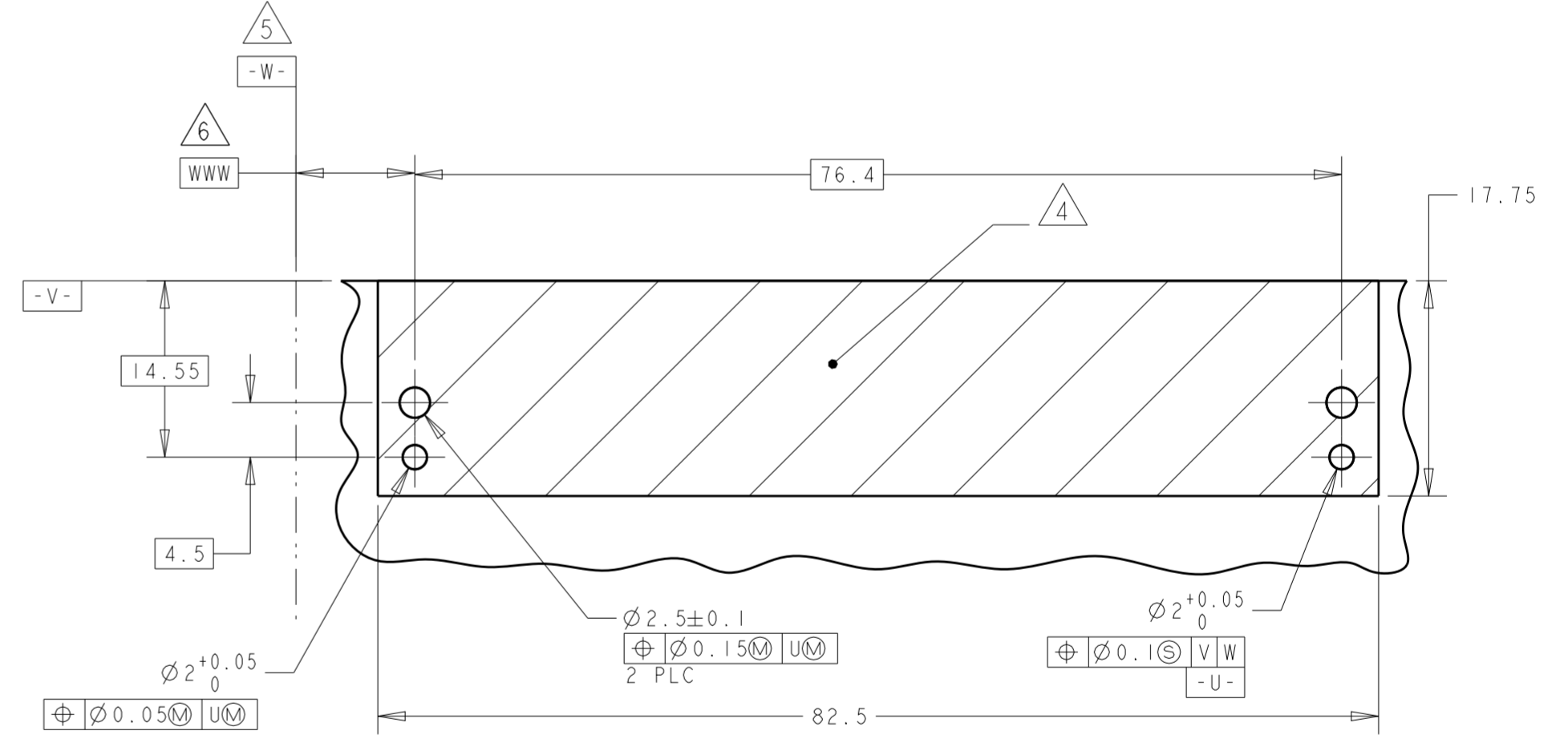
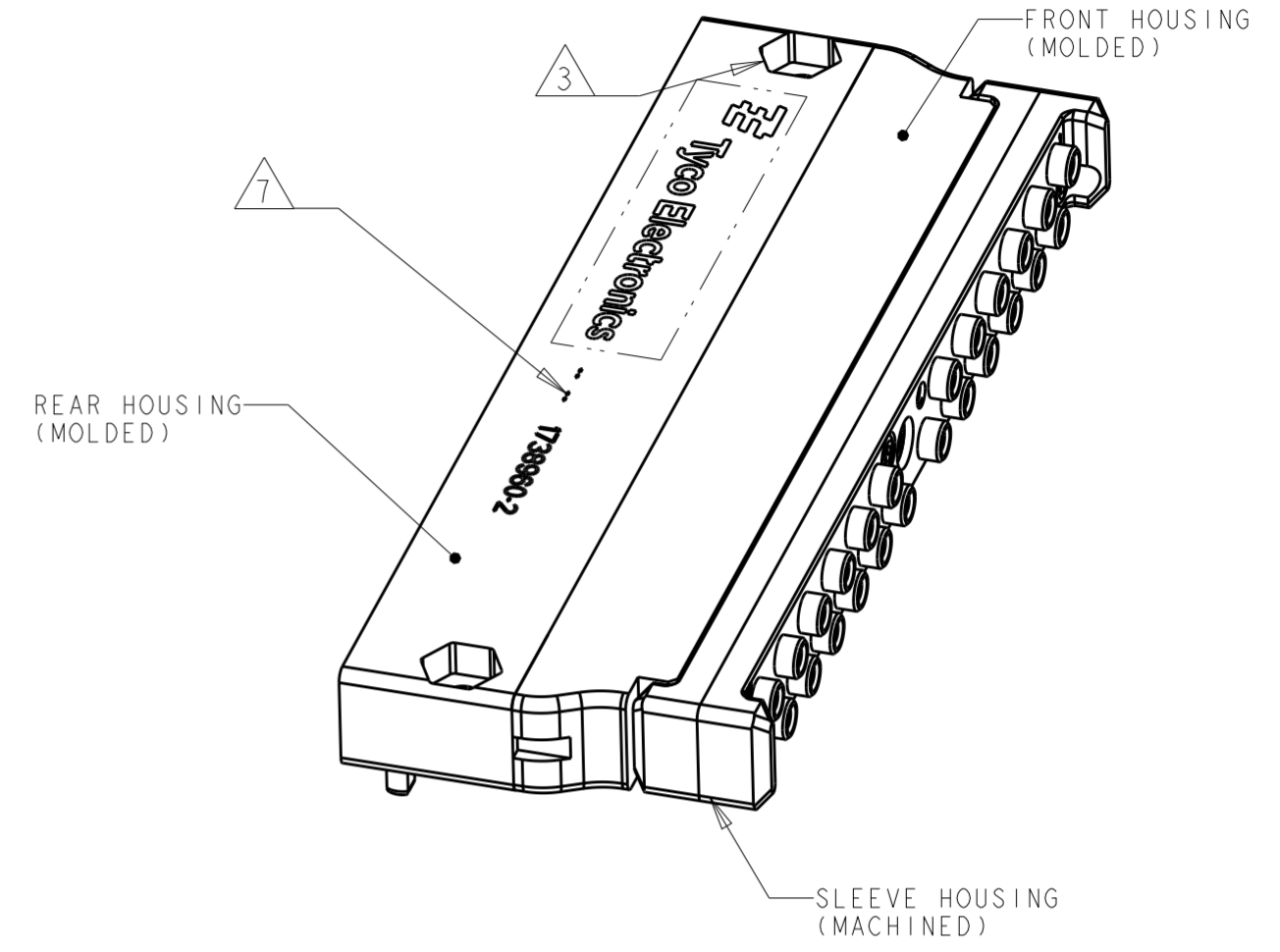
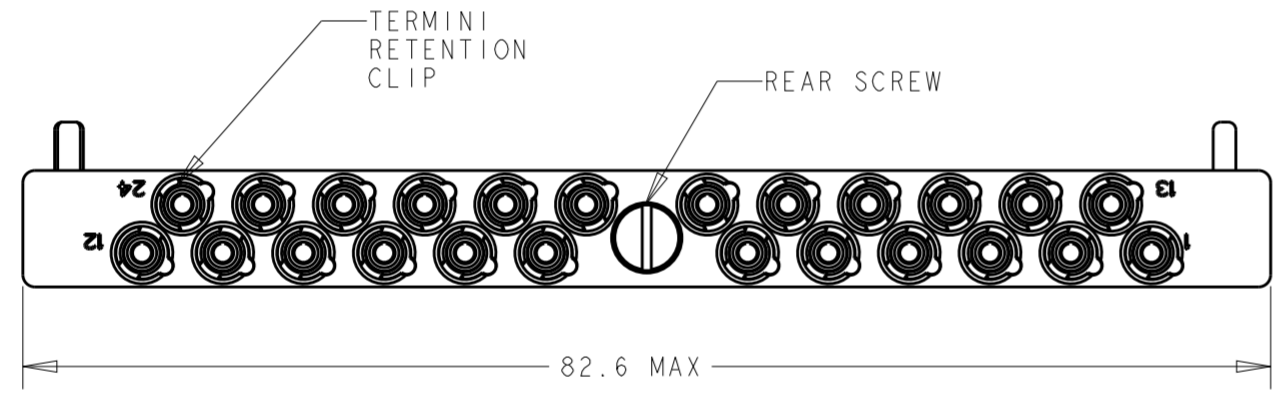
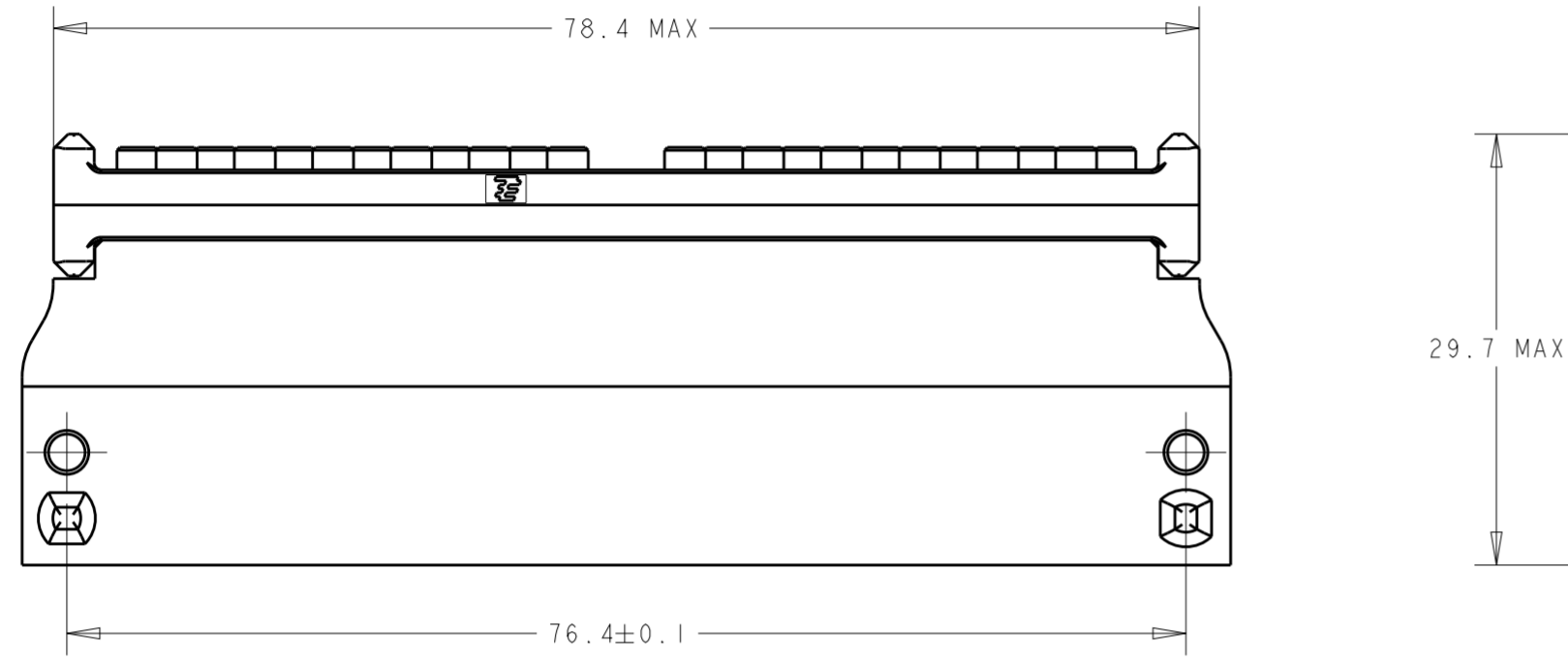
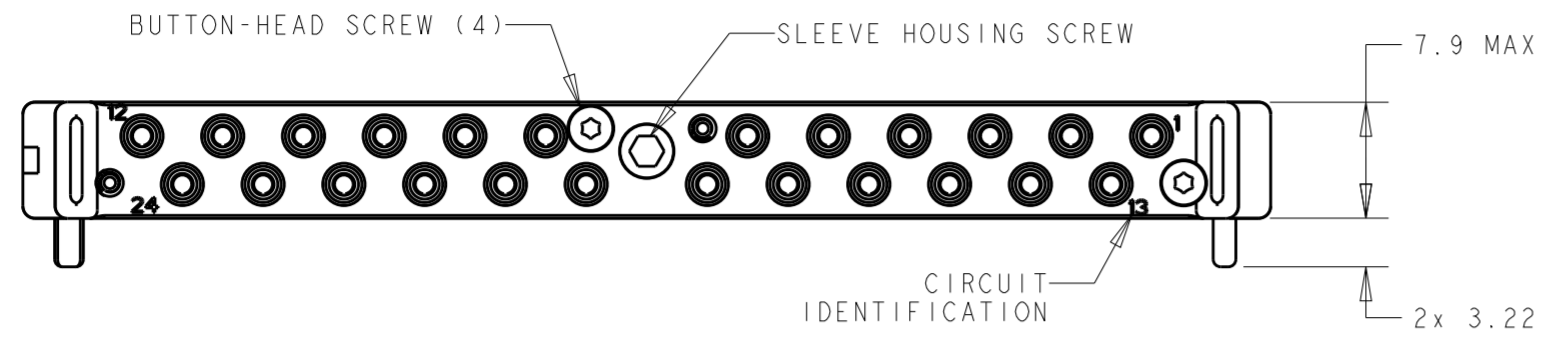


THIS DRAWING IS UNPUBLISHED. RELEASED FOR PUBLICATION 20
 © COPYRIGHT 20 BY - ALL RIGHTS RESERVED.

REVISIONS					
P	LTR	DESCRIPTION	DATE	DWN	APVD
C		REV PER ECO 17-002345	2-22-17	CT	KH



RECOMMENDED PCB LAY-OUT 8 9

1 SLEEVE HOUSING: ALUMINUM ALLOY 6061, FRONT & REAR HOUSING: GLASS-FILLED LCP THERMOPLASTIC, UL 94 V-0 RATED, COLOR: NATURAL (BEIGE). TERMINI RETENTION CLIP: STAINLESS STEEL PER AISI 301. SLEEVE HOUSING SCREW & HOUSING NUT: STAINLESS STEEL PER AISI 303. REAR SCREW AND BUTTON-HEAD SCREW: STAINLESS STEEL. SLEEVES: ZIRCONIA

2 SLEEVE HOUSING: ANODIZED PER MIL-A-8625, COLOR: GOLD.

3 POCKETS FOR 4.76 [3/16 in] HEX NUT

4 AREA REQUIRED FOR CONNECTOR PLACEMENT.

5 DATUM ESTABLISHED BY CUSTOMER.

6 BASIC DIMENSION ESTABLISHED BY CUSTOMER.

7 DATE CODE: YEAR & WEEK (YY WW)

8 MISALIGNMENT ALLOWED BETWEEN THE MODULE CONNECTOR & THE CUTOUT FOR THE BACKPLANE CONNECTOR, TYCO PART NUMBER 1738965-1: 1mm MAX

9 ACCOMMODATES PC BOARD THICKNESS RANGE 1.47-3.05 mm.

10. RECOMMENDED TERMINI APPLICATION TOOLING:
 INSTALLING TOOL: DANIELS MFG. CORP. P/N DAK83-16
 REMOVAL TOOL: DANIELS MFG. CORP. P/N DRK83-16

11. THE SLEEVE HOLDER ASSEMBLY, 1954573-1, IS AVAILABLE SEPARATELY.

12. LuxCis® IS A REGISTERED TRADEMARK OF RADIALL SA.

1738960-2
SUPERCEDED BY: 1738960-2
1738960-1
PART NUMBER

THIS DRAWING IS A CONTROLLED DOCUMENT.		DWN	BH	09MAY2004	 TE Connectivity	NAME CONNECTOR, MODULE, 24 POSITION, FOR LuxCis OPTICAL TERMINI
DIMENSIONS:		CHK	JPM	09MAY2004		
mm		APVD	JPM	09MAY2004		
TOLERANCES UNLESS OTHERWISE SPECIFIED:		PRODUCT SPEC		108-2247		
0 PLC ±0.1		APPLICATION SPEC		114-13192	SIZE	A2
1 PLC ±0.1		WEIGHT		-	CAGE CODE	-
2 PLC ±0.1		CUSTOMER DRAWING			DRAWING NO	G-1738960
3 PLC ±		SCALE	2:1	SHEET	OF	1
4 PLC ±		RESTRICTED TO			REV	C
ANGLES ±						
FINISH ±						

Данный компонент на территории Российской Федерации

Вы можете приобрести в компании MosChip.

Для оперативного оформления запроса Вам необходимо перейти по данной ссылке:

<http://moschip.ru/get-element>

Вы можете разместить у нас заказ для любого Вашего проекта, будь то серийное производство или разработка единичного прибора.

В нашем ассортименте представлены ведущие мировые производители активных и пассивных электронных компонентов.

Нашей специализацией является поставка электронной компонентной базы двойного назначения, продукции таких производителей как XILINX, Intel (ex.ALTERA), Vicor, Microchip, Texas Instruments, Analog Devices, Mini-Circuits, Amphenol, Glenair.

Сотрудничество с глобальными дистрибьюторами электронных компонентов, предоставляет возможность заказывать и получать с международных складов практически любой перечень компонентов в оптимальные для Вас сроки.

На всех этапах разработки и производства наши партнеры могут получить квалифицированную поддержку опытных инженеров.

Система менеджмента качества компании отвечает требованиям в соответствии с ГОСТ Р ИСО 9001, ГОСТ РВ 0015-002 и ЭС РД 009

Офис по работе с юридическими лицами:

105318, г.Москва, ул.Щербаковская д.3, офис 1107, 1118, ДЦ «Щербаковский»

Телефон: +7 495 668-12-70 (многоканальный)

Факс: +7 495 668-12-70 (доб.304)

E-mail: info@moschip.ru

Skype отдела продаж:

moschip.ru

moschip.ru_4

moschip.ru_6

moschip.ru_9