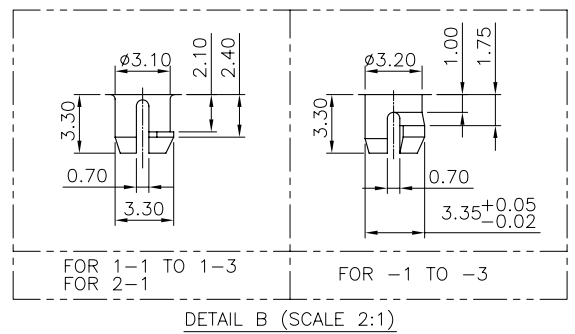
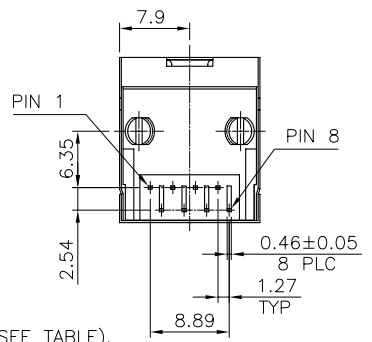
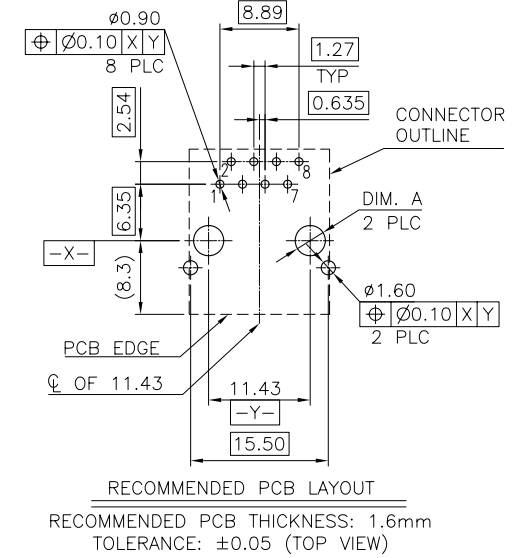
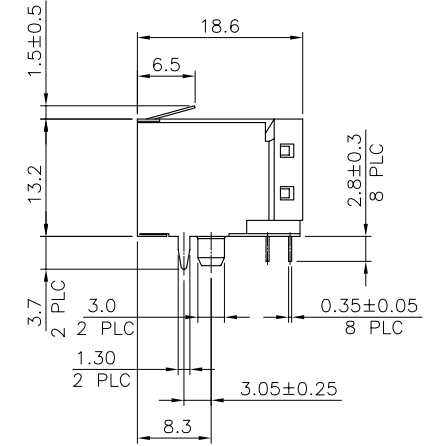
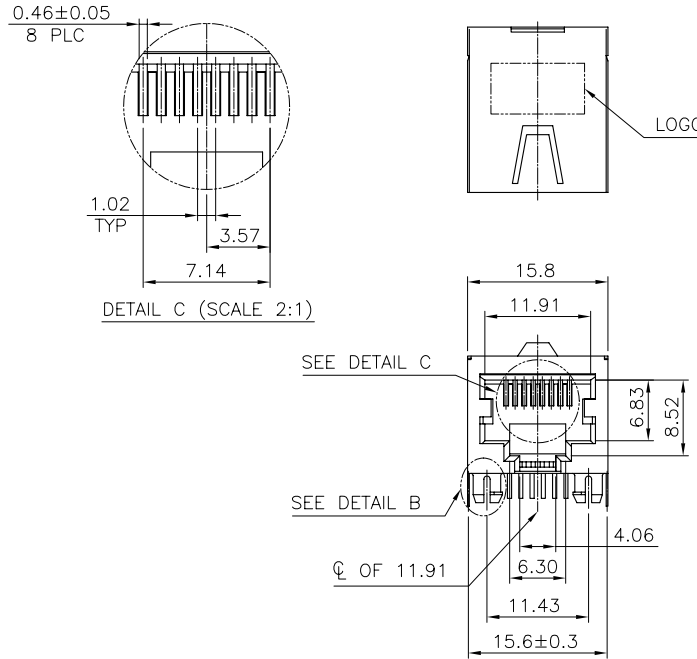


| LOC | DIST | REVISIONS               |         |     |      |
|-----|------|-------------------------|---------|-----|------|
| P   | LTR  | DESCRIPTION             | DATE    | DWN | APVD |
| DW  | -    |                         |         |     |      |
|     | A2   | REVISED (ECR-11-012100) | 10JUN11 | SC  | WK   |



| HOUSING COLOR | DIM. A | MIN. GOLD THICKNESS | PART NUMBER |
|---------------|--------|---------------------|-------------|
| YELLOW (114C) | 3.20   | 0.381μm [15μ"]      | 2-1734264-1 |
|               |        | 1.27μm [50μ"]       | 1-1734264-3 |
|               | 3.20   | 0.762μm [30μ"]      | 1-1734264-2 |
|               |        | 0.381μm [15μ"]      | 1-1734264-1 |
| BLACK         | 3.20   | 1.27μm [50μ"]       | 1-1734264-3 |
|               |        | 0.762μm [30μ"]      | 1-1734264-2 |
|               | 3.40   | 0.381μm [15μ"]      | 1-1734264-1 |

- NOTE:
- MATERIAL:  
HOUSING: PA46, WITH 30% GF, UL 94V-0, COLOR : (SEE TABLE).  
CONTACTS: PHOSPHOR BRONZE.  
SHELL: BRASS.
  - FINISH:  
CONTACTS: (SEE TABLE) GOLD PLATED ON CONTACT AREA, GOLD FLASH ON SOLDER TAIL, WITH ENTIRE CONTACT UNDERPLATED 1.27μm [50μ"] MIN. NICKEL.  
SHELL: 0.508μm [20μ"] MIN. NICKEL PLATED.
  - WAVE SOLDER CAPABLE TO 265°C PER TE SPEC 109-202, CONDITION B.

⚠️ OBSOLETE PARTS: OBSOLETE CIS STREAMLINING PER D.RENAUD/D.SINISI

|  |  |                                |   |        |
|--|--|--------------------------------|---|--------|
| THIS DRAWING IS A CONTROLLED DOCUMENT. |  | DWN<br>B. HSING<br>01JUL2009   |   |        |
|  |  | CHK<br>S. CHIEN<br>01JUL2009   |   |        |
| DIMENSIONS: MM                         |  | APVD<br>W. KODAMA<br>01JUL2009 | NAME  |        |
| TOLERANCES UNLESS OTHERWISE SPECIFIED: |  | PRODUCT SPEC                   | MODULAR JACK, RJ45, 8P8C, SIDE ENTRY, RIGHT ANGLE, WITH PANEL GROUND, LOW PROFILE |        |
| 0 PLC ± -                              |  | 108-57527                      | SIZE  |        |
| 1 PLC ± 0.30                           |  | 501-57604                      | CAGE CODE   |        |
| 2 PLC ± 0.20                           |  | WEIGHT                         | DRAWING NO  |        |
| 3 PLC ± 0.15                           |  | 4.95 GRAMS                     | RESTRICTED TO   |        |
| 4 PLC ± -                              |  | CUSTOMER DRAWING               | A3 00779 C=1734264  |        |
| ANGLES ± 3'                            |  | SCALE                          | SHEET 1 OF 2  |        |
| MATERIAL SEE NOTE                      |  | FINISH SEE NOTE                |   | REV A2 |

4

3

2

1

THIS DRAWING IS UNPUBLISHED.

RELEASED FOR PUBLICATION

AUG., 2006.

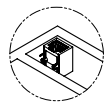
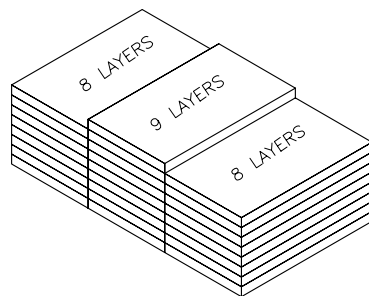
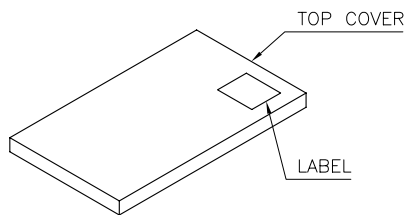
© COPYRIGHT BY TYCO ELECTRONICS CORPORATION. ALL RIGHTS RESERVED.

LOC DW

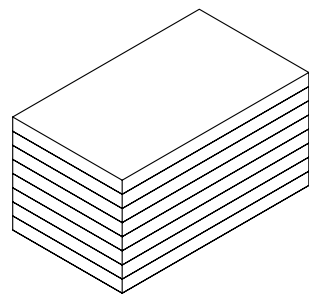
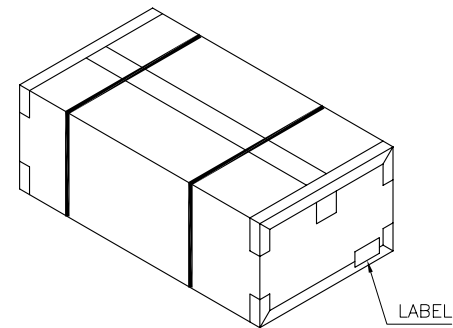
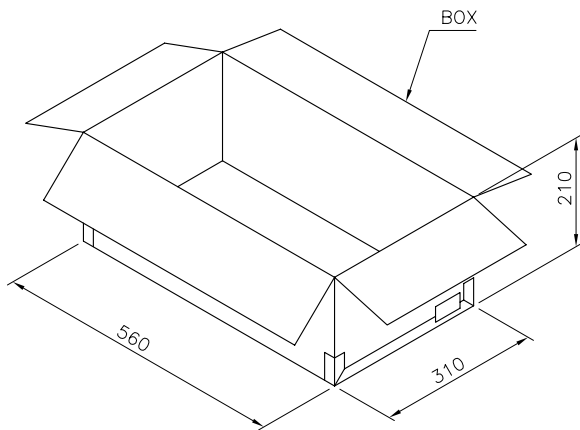
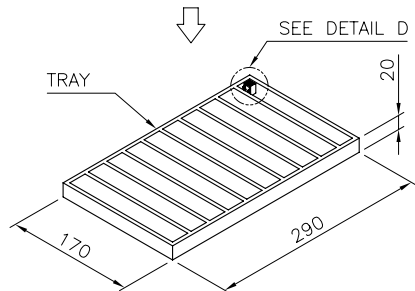
DIST

REVISIONS

| P | LTR | DESCRIPTION  | DATE | DWN | APVD |
|---|-----|--------------|------|-----|------|
|   |     | SEE SHEET 1. |      |     |      |



DETAIL D



|                     |                   |          |            |          |
|---------------------|-------------------|----------|------------|----------|
| 14.4 Kg             | 12.4 Kg           | 100      | 25         | 2500 PCS |
| GROSS WEIGHT (Ref.) | NET WEIGHT (Ref.) | PCS/TRAY | TRAYS /BOX | QUANTITY |

THIS DRAWING IS A CONTROLLED DOCUMENT.

|                |  |  |            |                  |   |
|----------------|--|--|------------|------------------|---|
| DIMENSIONS: MM |  | TOLERANCES UNLESS OTHERWISE SPECIFIED: |            | DWN              | <p>TE Connectivity</p> <p>MODULAR JACK, RJ45, 8P8C, SIDE ENTRY, RIGHT ANGLE, WITH PANEL GROUND, LOW PROFILE</p> |
|                |  | 0 PLC ± -                              | 1 PLC ± -  | CHK              |   |
|                |  | 2 PLC ± -                              | 3 PLC ± -  | APVD             |   |
|                |  | 4 PLC ± -                              | ANGLES ± - | PRODUCT SPEC     |   |
| MATERIAL       |  | FINISH                                 |            | APPLICATION SPEC | NAME  |
|                |  |  |            | WEIGHT           | SIZE  |
|                |  |  |            | CUSTOMER DRAWING | CAGE CODE   |
|                |  |  |            |                  | DRAWING NO  |
|                |  |  |            |                  | RESTRICTED TO   |
|                |  |  |            |                  | A3 00779 C=1734264  |
|                |  |  |            |                  | SCALE   |
|                |  |  |            |                  | SHEET 2 OF 2  |
|                |  |  |            |                  | REV A2  |

## Данный компонент на территории Российской Федерации

### Вы можете приобрести в компании MosChip.

Для оперативного оформления запроса Вам необходимо перейти по данной ссылке:

<http://moschip.ru/get-element>

Вы можете разместить у нас заказ для любого Вашего проекта, будь то серийное производство или разработка единичного прибора.

В нашем ассортименте представлены ведущие мировые производители активных и пассивных электронных компонентов.

Нашей специализацией является поставка электронной компонентной базы двойного назначения, продукции таких производителей как XILINX, Intel (ex.ALTERA), Vicor, Microchip, Texas Instruments, Analog Devices, Mini-Circuits, Amphenol, Glenair.

Сотрудничество с глобальными дистрибьюторами электронных компонентов, предоставляет возможность заказывать и получать с международных складов практически любой перечень компонентов в оптимальные для Вас сроки.

На всех этапах разработки и производства наши партнеры могут получить квалифицированную поддержку опытных инженеров.

Система менеджмента качества компании отвечает требованиям в соответствии с ГОСТ Р ИСО 9001, ГОСТ РВ 0015-002 и ЭС РД 009

### Офис по работе с юридическими лицами:

105318, г.Москва, ул.Щербаковская д.3, офис 1107, 1118, ДЦ «Щербаковский»

Телефон: +7 495 668-12-70 (многоканальный)

Факс: +7 495 668-12-70 (доб.304)

E-mail: [info@moschip.ru](mailto:info@moschip.ru)

Skype отдела продаж:

moschip.ru

moschip.ru\_4

moschip.ru\_6

moschip.ru\_9