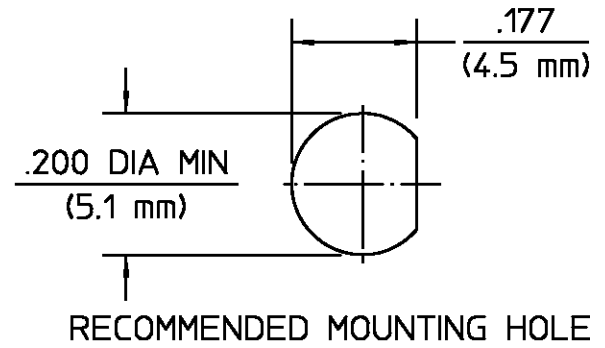


| REVISIONS | | | |
|-----------------|-------------|------|----------------------------|
| REV | DESCRIPTION | DATE | APPROVED |
| 01 ₀ | RELEASED | | 1/20/89 <i>[Signature]</i> |



| COMPONENT | MATERIAL | FINISH |
|---|--|---|
| HOUSING MOUNTING NUT CLAMP NUT LOCKWASHER | STAINLESS STEEL PER ASTM-A484 AND ASTM- A582, TYPE 303 | GOLD PLATE PER MIL-G-45204 OVER NICKEL PLATE PER QQ-N-290LATE PER |
| DIELECTRIC | TFE FLUOROCARBON PER MIL-P-19468 AND FED SPEC L-P-403 | N/A |
| CENTER CONTACT | BERYLLIUM COPPER PER QQ-C-530, ALLOY 173 | GOLD PLATE PER MIL-G-45204 OVER COPPER PLATE PER MIL-C-14550 |
| RETAINING RING | BERYLLIUM COPPER PER QQ-C-533 | N/A |
| SLEEVE | BRASS PER QQ-B-626 COMP 360 | GOLD PLATE PER MIL-G-45204 OVER COPPER PLATE PER MIL-C-14550 |
| FERRULE | SOFT COPPER ALLOY | GOLD PLATE PER MIL-G-45204 OVER COPPER PLATE PER MIL-C-14550 |
| SHRINK TUBING | HEAT SHRINKABLE POLYOLEFIN COMPOUND MIL-I-23053 | N/A |

| CABLE ENTRY DIAMETER MINIMUM | |
|---------------------------------|-------|
| CONTACT | .023 |
| SLEEVE | .0367 |
| DIELECTRIC | .039 |
| | |
| | |
| | |

UNLESS OTHERWISE SPECIFIED
DIMENSIONS ARE IN INCHES
TOLERANCE ON
FRAC DEC ANGLES
± 1/64 ± .005 ± 1°

These drawings and specifications are the property of Omni Spectra Incorporated and shall not be reproduced or copied or used in whole or in part as the basis for the manufacture or sale of item(s) without written permission.

DRAWN BY K.C. MAHER DATE 1/18/89
CHECKED BY L. ROSS 1/20/89
APP'D BY *[Signature]* 1/20/89

USE ASS'Y PROCEDURE

408-04772
(10-059)
NO. AP. _____

AMP Incorporated
140 Fourth Avenue
Waltham, MA 02451-7599

AMP

TITLE OSSM BULKHEAD FEEDTHRU
CABLE JACK
CRIMP ATTACHMENT

| | | | |
|-----------|-------------------------|--------------|------------------------|
| SIZE B | CODE IDENT NO. 26805 | 1034-5009-18 | REV 01 ₀ |
|-----------|-------------------------|--------------|------------------------|

SCALE 4:1 SHEET 1 OF 1

- NOTES:
- DESIGNED FOR USE WITH RD 196 & RD 178 DOUBLE BRAIDED CABLE
 - CAPTURED CENTER CONTACT

Данный компонент на территории Российской Федерации

Вы можете приобрести в компании MosChip.

Для оперативного оформления запроса Вам необходимо перейти по данной ссылке:

<http://moschip.ru/get-element>

Вы можете разместить у нас заказ для любого Вашего проекта, будь то серийное производство или разработка единичного прибора.

В нашем ассортименте представлены ведущие мировые производители активных и пассивных электронных компонентов.

Нашей специализацией является поставка электронной компонентной базы двойного назначения, продукции таких производителей как XILINX, Intel (ex.ALTERA), Vicor, Microchip, Texas Instruments, Analog Devices, Mini-Circuits, Amphenol, Glenair.

Сотрудничество с глобальными дистрибьюторами электронных компонентов, предоставляет возможность заказывать и получать с международных складов практически любой перечень компонентов в оптимальные для Вас сроки.

На всех этапах разработки и производства наши партнеры могут получить квалифицированную поддержку опытных инженеров.

Система менеджмента качества компании отвечает требованиям в соответствии с ГОСТ Р ИСО 9001, ГОСТ РВ 0015-002 и ЭС РД 009

Офис по работе с юридическими лицами:

105318, г.Москва, ул.Щербаковская д.3, офис 1107, 1118, ДЦ «Щербаковский»

Телефон: +7 495 668-12-70 (многоканальный)

Факс: +7 495 668-12-70 (доб.304)

E-mail: info@moschip.ru

Skype отдела продаж:

moschip.ru

moschip.ru_4

moschip.ru_6

moschip.ru_9