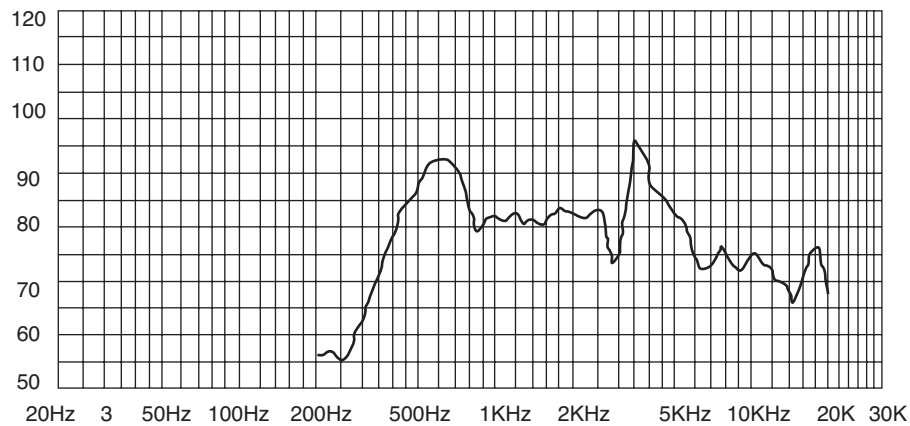
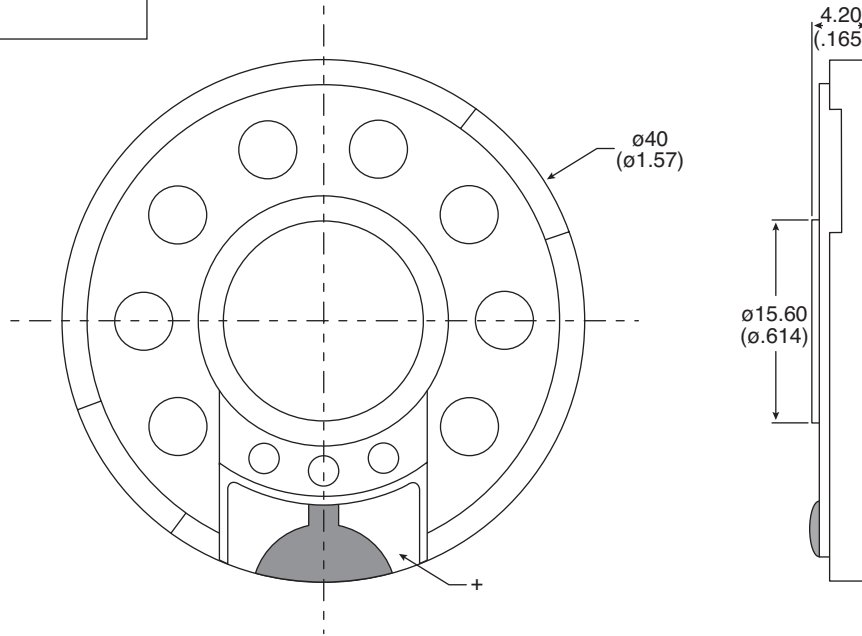


Part Number:

254-PS608-RO



Speaker

KT-400280

Electrical Specifications:

- Nominal Impedance: $8\Omega \pm 15\%$ @ 1200Hz
- Power Rating: Normal 0.2W Maximum 0.5W
- Lowest Resonant Frequency: 600 ± 150 Hz
- Output Sound Pressure Level (S.P.L.):
82 ± 3 dB / 0.2W 0.5 Meter
- Frequency Range: 350 ~ 11,000Hz
- Distortion: 5% at 700Hz 0.2W

Soldering Specifications:

- Wave Solder: Test Temperature of Solder: $245^{\circ}\text{C} \pm 5^{\circ}\text{C}$ Dipping Time in Solder 2~3 Seconds
- Dip the Resistor into a Solder Bath Having a Temperature of $260^{\circ}\text{C} \pm 5^{\circ}\text{C}$ and Hold it for 10 ± 1 Seconds

Material:

- Magnet: NdFeB
- Weight: 6.0g

Note:

- RoHS Compliant

Данный компонент на территории Российской Федерации

Вы можете приобрести в компании MosChip.

Для оперативного оформления запроса Вам необходимо перейти по данной ссылке:

<http://moschip.ru/get-element>

Вы можете разместить у нас заказ для любого Вашего проекта, будь то серийное производство или разработка единичного прибора.

В нашем ассортименте представлены ведущие мировые производители активных и пассивных электронных компонентов.

Нашей специализацией является поставка электронной компонентной базы двойного назначения, продукции таких производителей как XILINX, Intel (ex.ALTERA), Vicor, Microchip, Texas Instruments, Analog Devices, Mini-Circuits, Amphenol, Glenair.

Сотрудничество с глобальными дистрибьюторами электронных компонентов, предоставляет возможность заказывать и получать с международных складов практически любой перечень компонентов в оптимальные для Вас сроки.

На всех этапах разработки и производства наши партнеры могут получить квалифицированную поддержку опытных инженеров.

Система менеджмента качества компании отвечает требованиям в соответствии с ГОСТ Р ИСО 9001, ГОСТ РВ 0015-002 и ЭС РД 009

Офис по работе с юридическими лицами:

105318, г.Москва, ул.Щербаковская д.3, офис 1107, 1118, ДЦ «Щербаковский»

Телефон: +7 495 668-12-70 (многоканальный)

Факс: +7 495 668-12-70 (доб.304)

E-mail: info@moschip.ru

Skype отдела продаж:

moschip.ru

moschip.ru_4

moschip.ru_6

moschip.ru_9