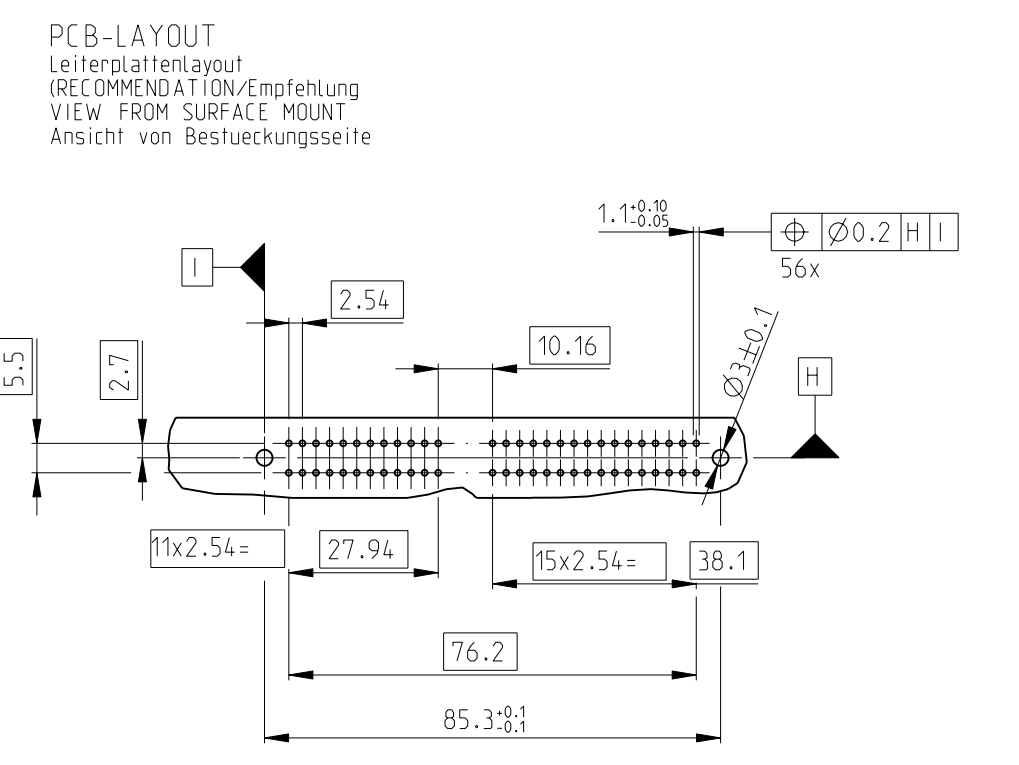
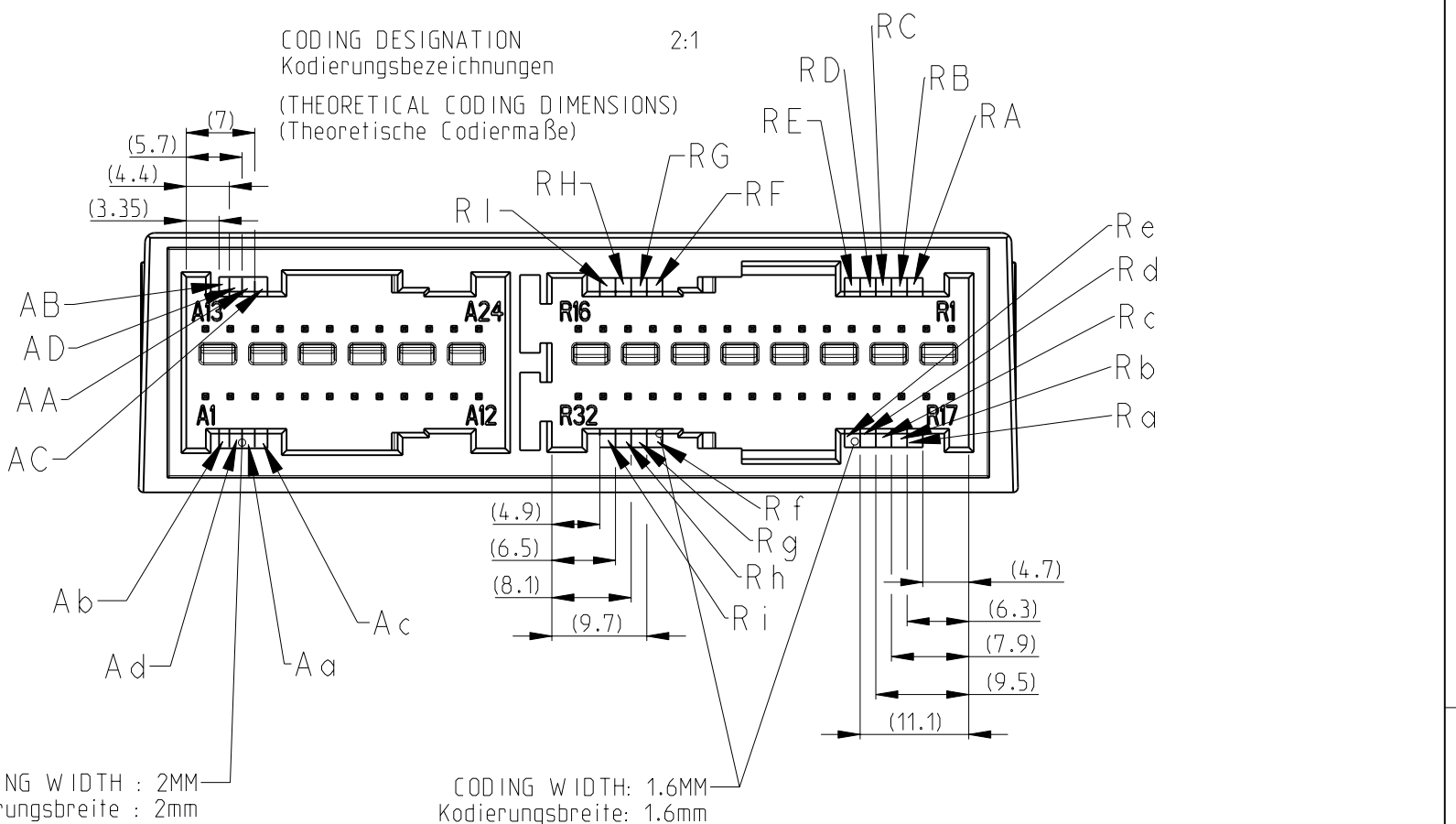
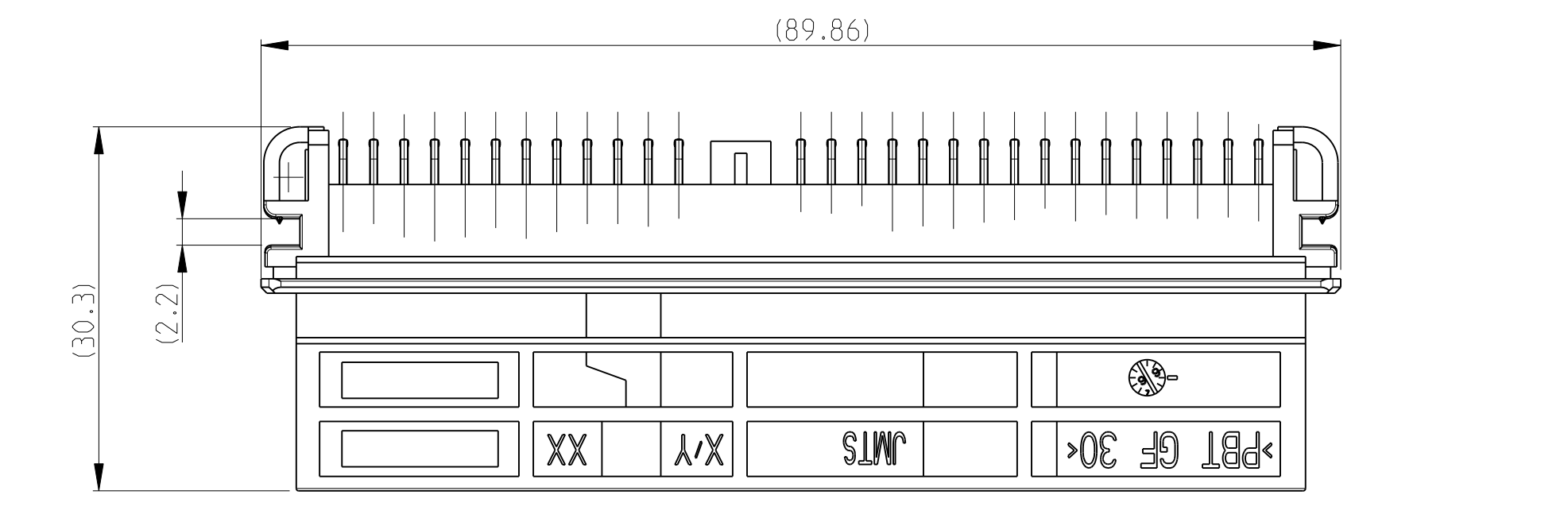
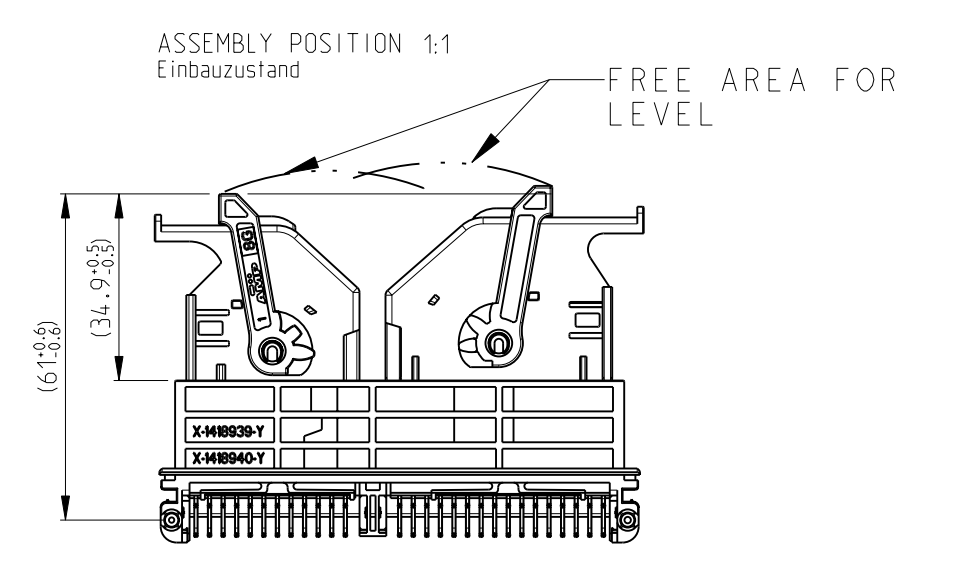
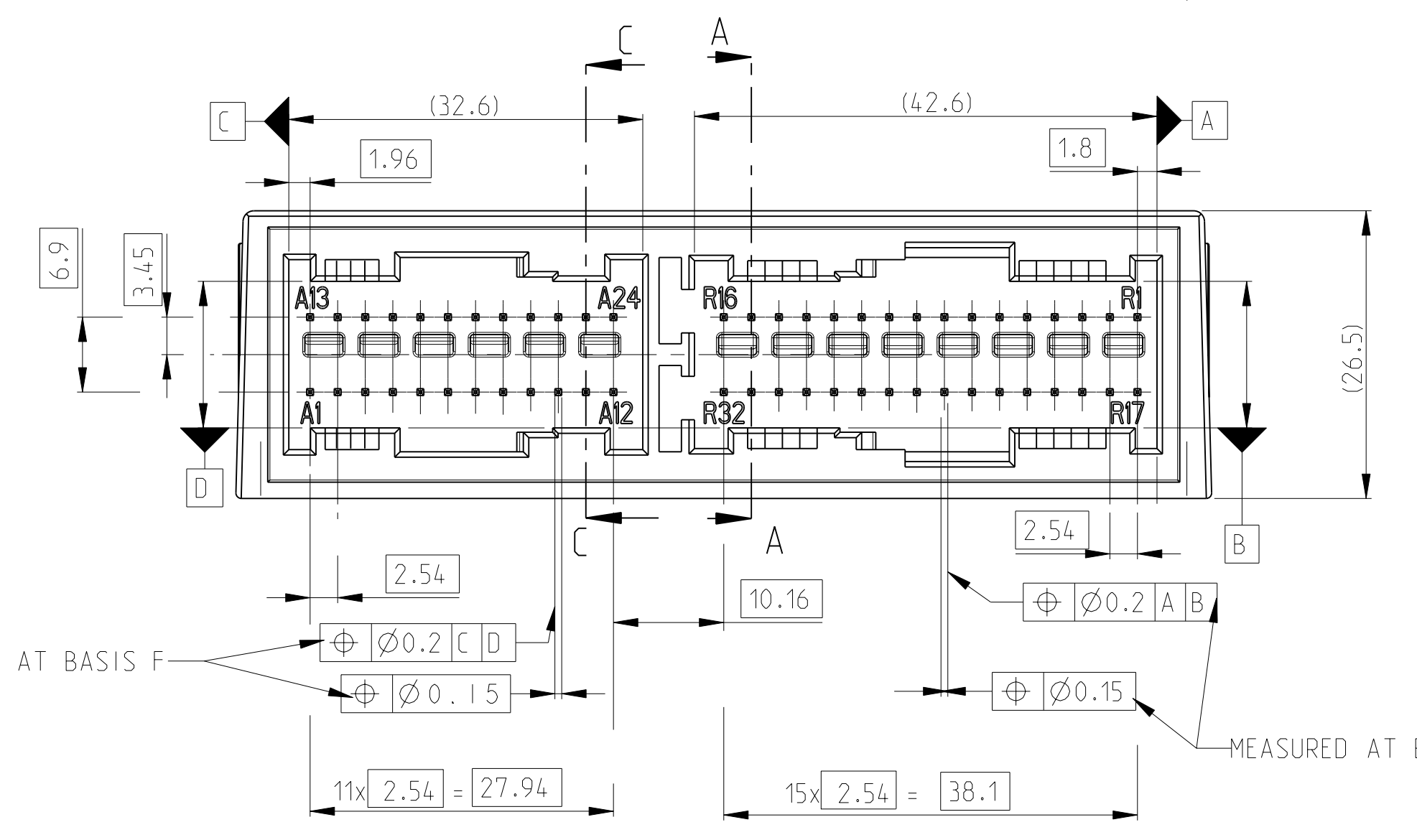
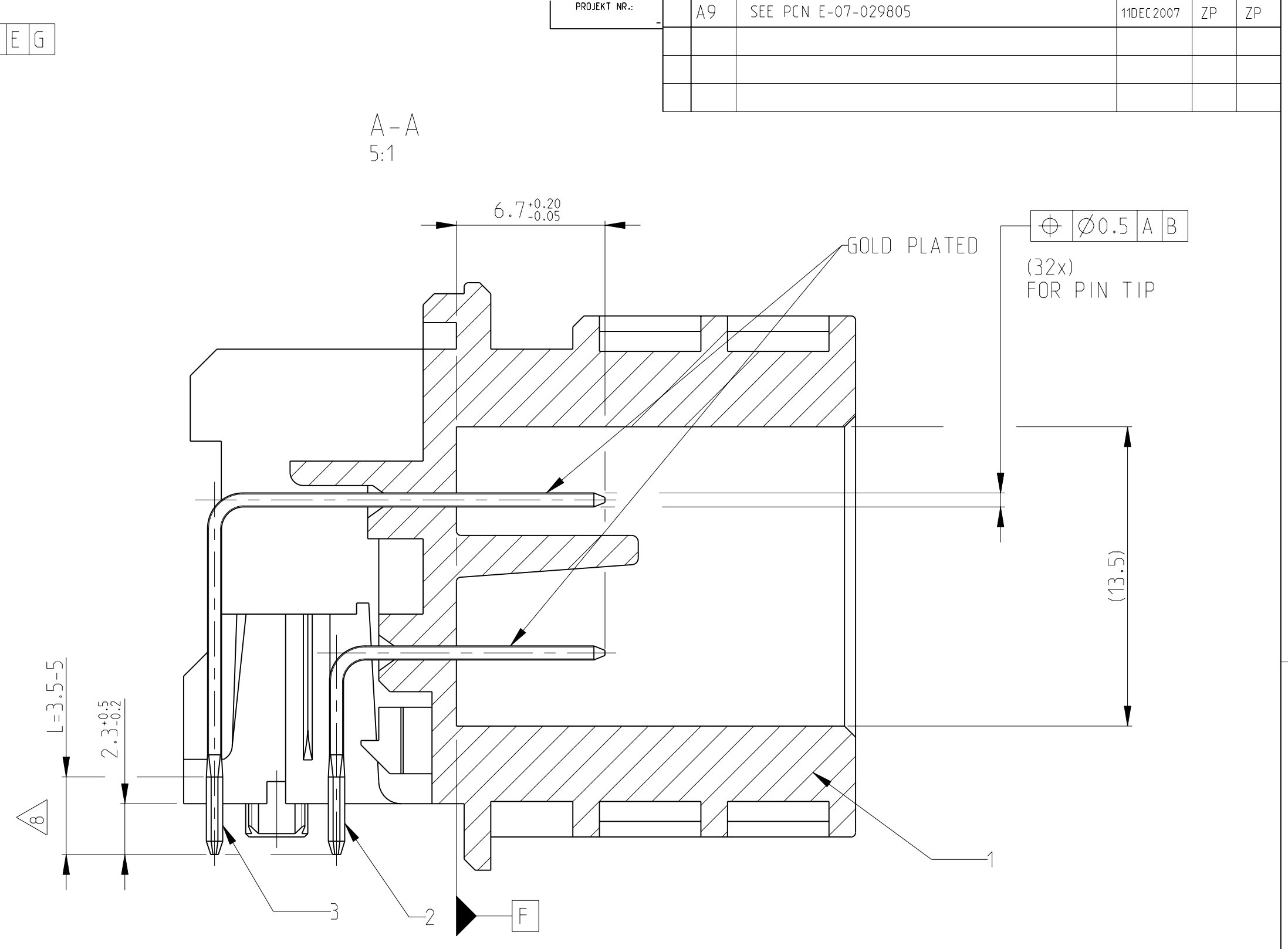
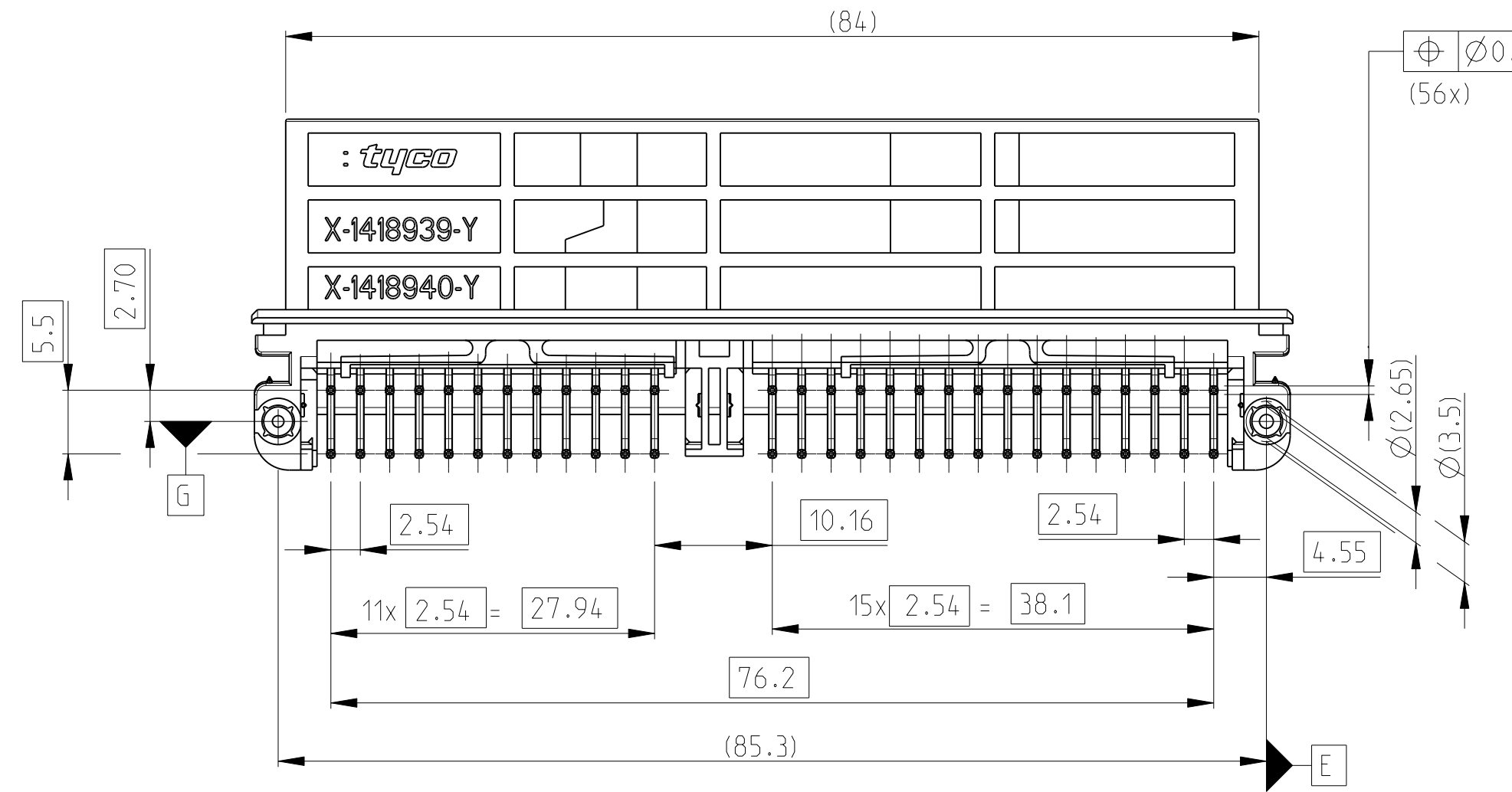
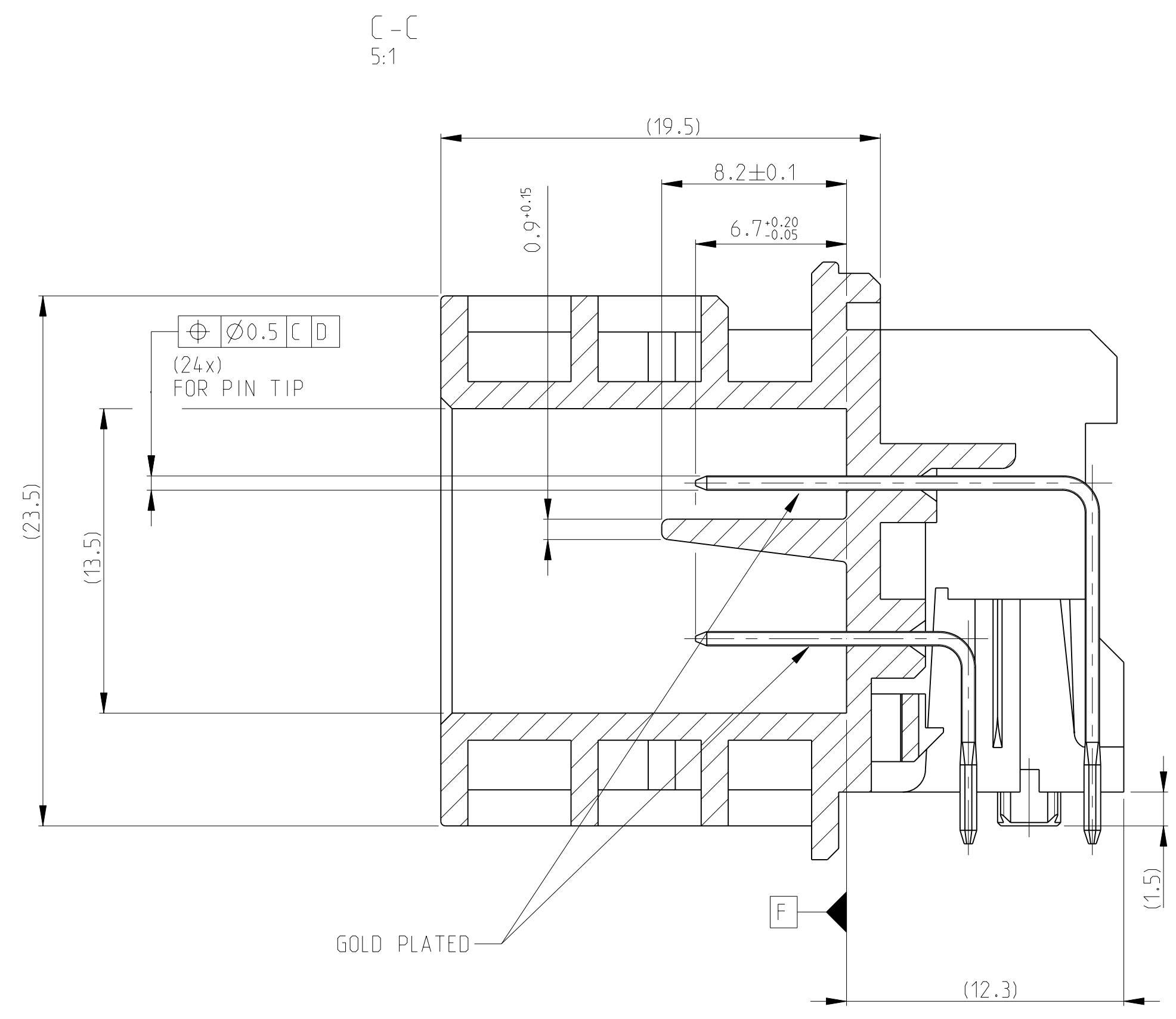


LOC	DIST	REVISIONS		
PROJECT NR.	DATE	DESCRIPTION	DATE	DWN
A1	-	SEE PCN E-07-029805	11DEC 2007	ZP



- NOTES  
Bemerkungen
- 1 NO FREE METAL PARTS PRESENT
  - 2 SOLDERABILITY ACC. TO DIN IEC 68 PART 2-20
  - 3 PRESS OUT FORCE > 25N WITH FORCE 25mm/min
  - 4 SEALED AGAINST LAC ACCORDING TO BMW-TEST GUIDE LINE. REL. V:  
ALL PINS MUST BE PRESENT IN
  - 5 PACKING IN TUBES ( TYCO PN 741122-1 )
  - 6 CONTACT RESISTANCE: < 20mΩ
  - 7 -
  - 8 PIN CONTACT EDGES ARE ROUNDED MAX. Ø0.8mm ON LENGTH L
  - 9 PINCONTACT 0.63x0.63  
MATERIAL: CuSn6  
SURFACE: MATING SIDE: >0.8 µm Au OVER 2µm-4 µm Ni  
SOLDER SIDE: 3-4.5 µm Sn OVER 1.3µm-2.5 µm Ni

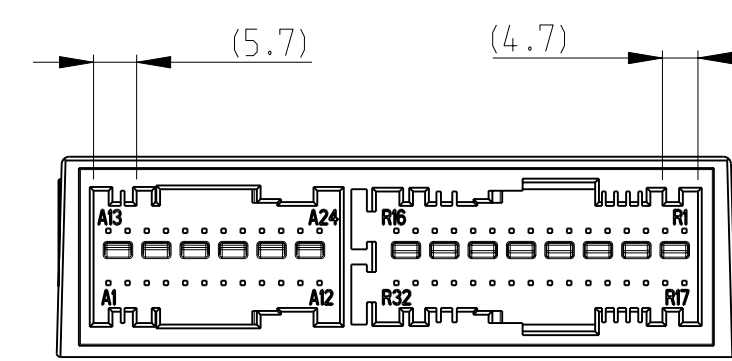
DIMENSIONS: ACC. TO DIN 15610-1 MASSNEMEN: ACC. TO DIN 15610-1 TOLERANCES: UNLESS OTHERWISE SPECIFIED: GENERAL INTOLERANCE		DWN: 14 APR 2003 CBY: M. Spielvogel	Tyco Electronics AMP GmbH D - 64625 Bensheim
MATERIAL: - PIN FINISH: - PIN SURFACE: -		PRODUCT SPEC: - APPLICATION SPEC: - VERARBEITUNGSSPEZ.: -	NAME: MQS 24+32 POS. AIRBAG CONNECTOR SIZE: A1 CAGE CODE: 00779 DRAWING NO: 1418939
CUSTOMER DRAWING		SCALE: MASSSTAB 5:1 SHEET: 1 OF 2 REV: A9	RESTRICTED TO: - NR: - FÜR: -

# CODINGS

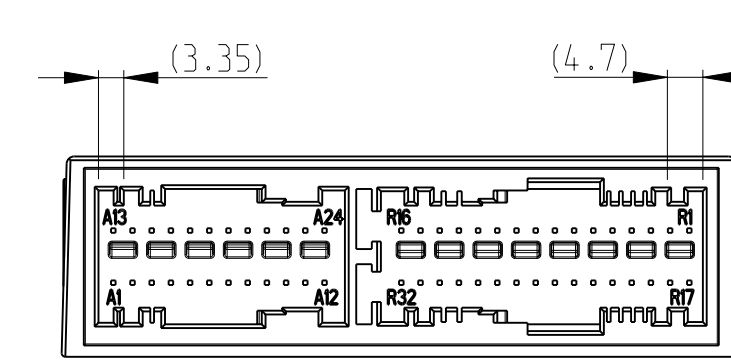
## 1:1

LOC	DIST	REV	DATE	BY	APPV
A1	-	1	15 APR 2003	Koderly	
PROJECT NR.:		SEE SHEET 1		DATE	OWN
				DATE	OWN

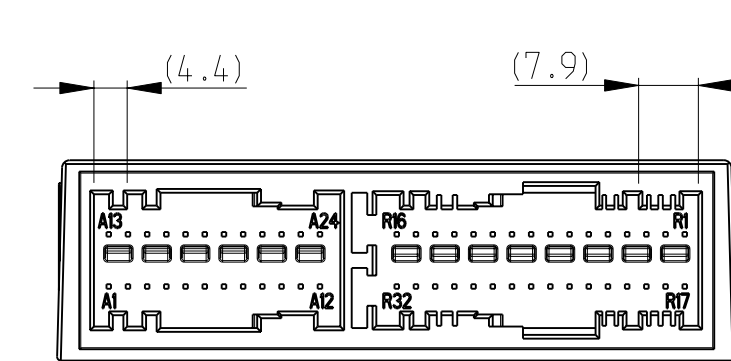
HYUNDAI PART-NR. Hyundai Teile-Nr.	TE PART NR. TE Teile-Nr.	KEY COLOUR Kodierung Farbe	KEY GEOMETRY Kodierung-Geometrie		PIN ASSIGNMENT Stiftkontaktbelegung		CONNECTOR PART-NR. Buchsenstecker Teile-Nr.	
			CAVITY (A) 24 POS. Kammer (A) 24 Pol.	CAVITY (R) 32 POS. Kammer (R) 32 Pol.	CAVITY (A) 24 POS. Kammer (A) 24 Pol.	CAVITY (R) 32 POS. Kammer (R) 32 Pol.	24 POS. 24 Pol. (*)	32 POS. 32 Pol. (*)
-	0-1418939-1	BLACK RAL 9011 schwarz	AA_Aa	RA_Ra/RI_Ri	A1-A24	R1-R32	284223-4 (BLACK)	284999-4 (BLACK)
-	0-1418939-2	GREY RAL 7000 grau	AA_Aa	RC_Rc/RI_Ri	A1-A24	R1-R32	284223-4 (BLACK)	284999-3 (GREY)
-	0-1418939-3	BLUE RAL 5015 blau	AA_Aa	RE_Re/RI_Ri	A1-A24	R1-R32	284223-4 (BLACK)	284999-6 (BLUE)
-	0-1418939-4	VIOLET RAL 4003 violett	AB_Ab	RA_Ra/RI_Ri	A1-A24	R1-R32	284223-3 (GREY)	284999-4 (BLACK)
-	0-1418939-5	ORANGE RAL 2004 orange	AB_Ab	RC_Rc/RI_Ri	A1-A24	R1-R32	284223-3 (GREY)	284999-3 (GREY)
-	0-1418939-6	BROWN RAL 8007 braun	AD_Ad	RA_Ra/RI_Ri	A1-A24	R1-R32	284223-6 (BLUE)	284999-4 (BLACK)
-	0-1418939-7	GREEN RAL 6029 grün	AD_Ad	RC_Rc/RI_Ri	A1-A24	R1-R32	284223-6 (BLUE)	284999-3 (GREY)
-	0-1418939-8	YELLOW RAL 1021 gelb	AD_Ad	RE_Re/RI_Ri	A1-A24	R1-R32	284223-6 (BLUE)	284999-6 (BLUE)
-	0-1418939-9	CLARET VIOLET RAL 4004 claret violett	AC_Ac	RA_Ra/RI_Ri	A1-A24	R1-R32	284223-5 (BROWN)	284999-4 (BLACK)
-	1-1418939-1	RESEDA GREEN RAL 6011 reseda grün	AC_Ac	RC_Rc/RI_Ri	A1-A24	R1-R32	284223-5 (BROWN)	284999-3 (GREY)
-	1-1418939-2	SLATE GREY RAL 7015 slate grau	AC_Ac	RE_Re/RI_Ri	A1-A24	R1-R32	284223-5 (BROWN)	284999-6 (BLUE)
-	1-1418939-3	Traffic purple RAL 4006 purpurrot	AD_Ad	RA_Ra/RI_Ri	A1-A24	R1-R32	284223-7 (WHITE)	284999-4 (BLACK)
-	1-1418939-4	KHAKI GRAY RAL 7008 khaki grau	AD_Ad	RC_Rc/RI_Ri	A1-A24	R1-R32	284223-7 (WHITE)	284999-3 (GREY)
-	1-1418939-5	WATER BLUE RAL 5021 wasser blau	AD_Ad	RE_Re/RI_Ri	A1-A24	R1-R32	284223-7 (WHITE)	284999-6 (BLUE)
-	1-1418939-6	RED LILAC RAL 4001 rotlila	AB_Ab	RE_Re/RI_Ri	A1-A24	R1-R32	284223-3 (GREY)	284999-6 (BLUE)
-	1-1418939-7	WHITE RAL 9010 weiss	AA_Aa	RA_Ra/RI_Ri	A1-A24	R1-R32	284223-4 (BLACK)	284999-7 (WHITE)
-	1-1418939-8	PINK RAL 3015 rosa	AD_Ad	RA_Ra/RI_Ri	A1-A24	R1-R32	284223-7 (WHITE)	284999-7 (WHITE)
-	1-1418939-9	ORANGE BROWN RAL 8023	AD_Ad	RC_Rc/RI_Ri	A1-A24	R1-R32	284223-7 (WHITE)	284999-5 (BROWN)
-	2-1418939-1	CLAY BROWN RAL 8003	AB_Ab	RC_Rc/RI_Ri	A1-A24	R1-R32	284223-3 (GREY)	284999-5 (BROWN)
-	2-1418939-2	OPAL GREEN RAL 6026	AB_Ab	RA_Ra/RI_Ri	A1-A24	R1-R32	284223-3 (GREY)	284999-7 (WHITE)
-	2-1418939-3	ZINC YELLOW RAL 1018	AA_Aa	RC_Rc/RI_Ri	A1-A24	R1-R32	284223-4 (BLACK)	284999-5 (BROWN)
-	2-1418939-4	LIGHT BLUE RAL 5012	AD_Ad	RC_Rc/RI_Ri	A1-A24	R1-R32	284223-6 (BLUE)	284999-5 (BROWN)
-	2-1418939-5	SIGNAL GREEN RAL 6032	AD_Ad	RA_Ra/RI_Ri	A1-A24	R1-R32	284223-6 (BLUE)	284999-7 (WHITE)
-	2-1418939-6	PASTEL YELLOW RAL 1034	AC_Ac	RA_Ra/RI_Ri	A1-A24	R1-R32	284223-5 (BROWN)	284999-7 (WHITE)
-	2-1418939-7	LIGHT GREY RAL 7035	AC_Ac	RC_Rc/RI_Ri	A1-A24	R1-R32	284223-5 (BROWN)	284999-5 (BROWN)
-	2-1418939-8	YELLOW GREEN RAL 6018	AA_Ab	RA_Ra/RI_Ri	A1-A24	R1-R32	1745034-1 (GREEN)	284999-4 (BLACK)
-	2-1418939-9	PASTEL ORANGE RAL 2003	AA_Ad	RA_Ra/RI_Ri	A1-A24	R1-R32	1745034-2 (ORANGE)	284999-4 (BLACK)
-	3-1418939-1	FLAME RED RAL 3000	AC_Ab	RA_Ra/RI_Ri	A1-A24	R1-R32	1745034-5 (PINK)	284999-4 (BLACK)
-	3-1418939-2	EMERALD GREEN RAL 6001	AC_Ad	RA_Ra/RI_Ri	A1-A24	R1-R32	1745034-3 (VIOLET)	284999-4 (BLACK)
-	3-1418939-3	DUSTY GRAY RAL 7037	AC_Ad	RA_Ra/RI_Ri	A1-A24	R1-R32	1745034-4 (YELLOW)	284999-4 (BLACK)



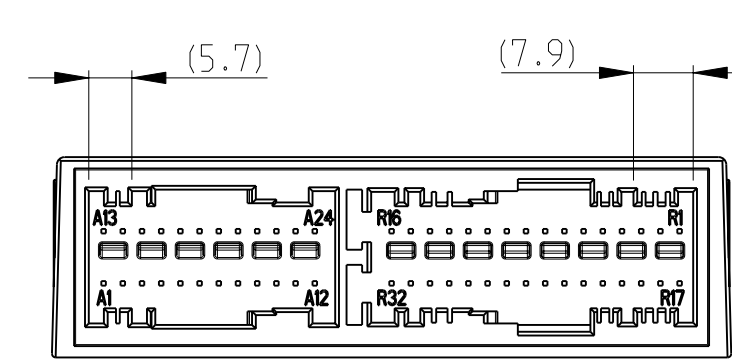
0-1418939-1  
AA-Aa / RA Ra-RI Ri



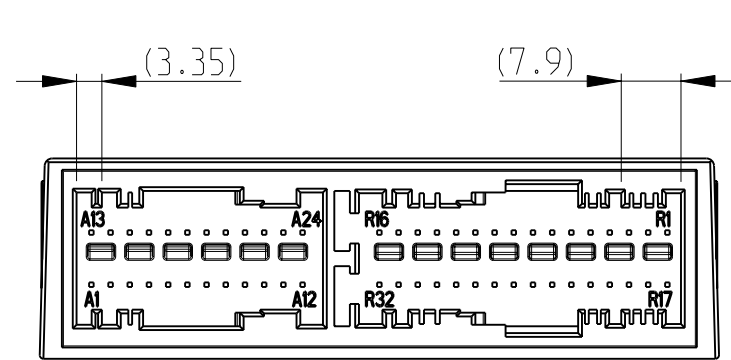
0-1418939-4  
AB-Ab / RA Ra-RI Ri



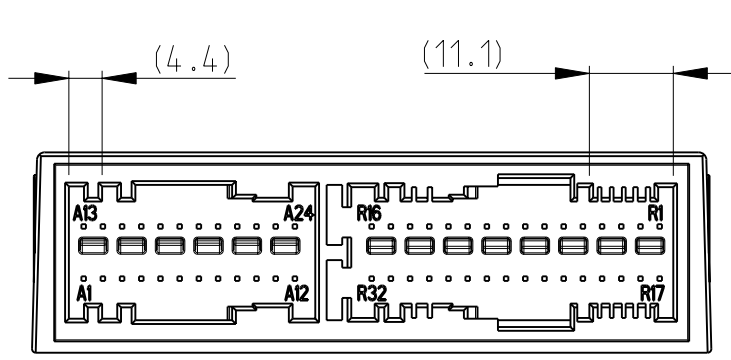
0-1418939-7  
AD-Ad / RC Rc-RI Ri



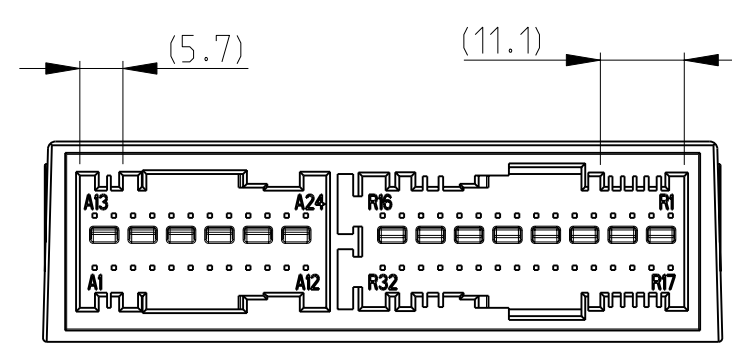
0-1418939-2  
AA-Aa / RC Rc-RI Ri



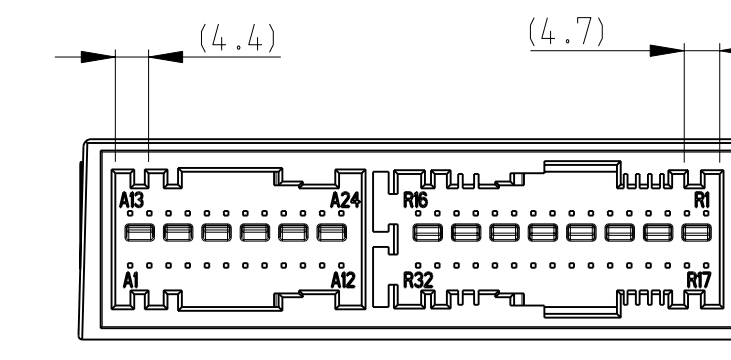
0-1418939-5  
AB-Ab / RC Rc-RI Ri



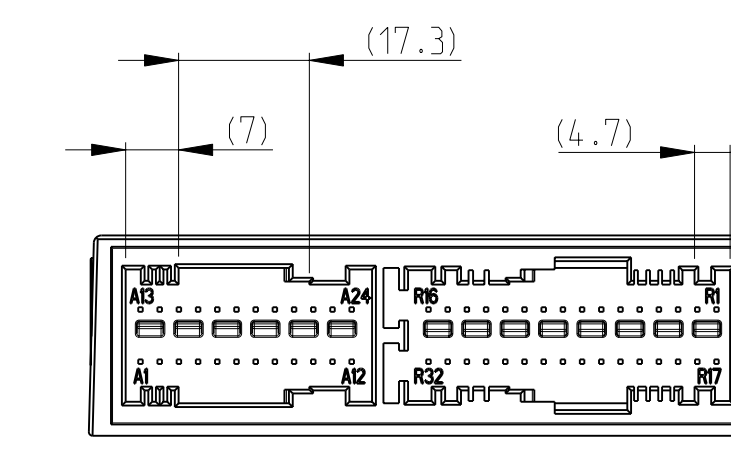
0-1418939-8  
AD-Ad / RE Re-RI Ri



0-1418939-3  
AA-Aa / RE Re-RI Ri

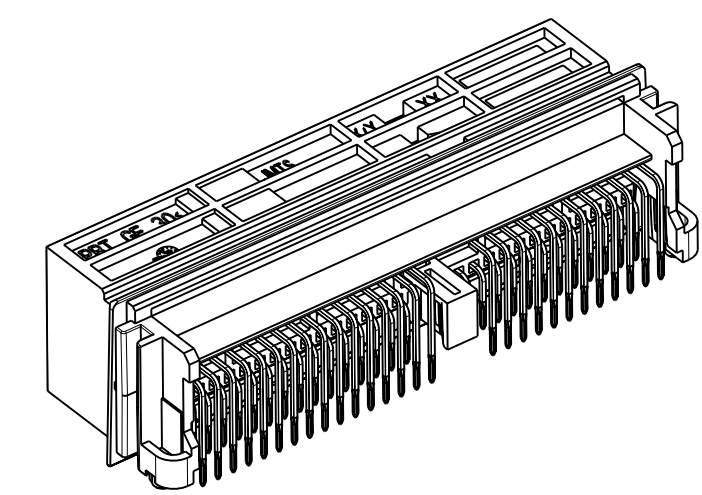


0-1418939-6  
AD-Ad / RA Ra-RI Ri



0-1418939-9  
AC-Ac / RA Ra-RI Ri

HYUNDAI PART-NR. Hyundai Teile-Nr.	TE PART NR. TE Teile-Nr.	KEY COLOUR Kodierung Farbe	KEY GEOMETRY Kodierung-Geometrie		PIN ASSIGNMENT Stiftkontaktbelegung		CONNECTOR PART-NR. Buchsenstecker Teile-Nr.	
			CAVITY (A) 24 POS. Kammer (A) 24 Pol.	CAVITY (R) 32 POS. Kammer (R) 32 Pol.	CAVITY (A) 24 POS. Kammer (A) 24 Pol.	CAVITY (R) 32 POS. Kammer (R) 32 Pol.	24 POS. 24 Pol. (*)	32 POS. 32 Pol. (*)
-	3-1418939-4	Moss Green RAL 6005	AA_Ab	RC_Rc/RI_Ri	A1-A24	R1-R32	1745034-1 (GREEN)	284999-3 (GREY)
-	3-1418939-5	Melon Yellow RAL 1028	AA_Ad	RE_Re/RI_Ri	A1-A24	R1-R32	1745034-2 (ORANGE)	284999-6 (BLUE)
-	3-1418939-6	Purple Violet RAL 4007	AC_Ab	RC_Rc/RI_Ri	A1-A24	R1-R32	1745034-3 (VIOLET)	284999-5 (BROWN)
-	3-1418939-7	Beige RAL 1001	AC_Ad	RE_Re/RI_Ri	A1-A24	R1-R32	1745034-4 (YELLOW)	284999-6 (BLUE)
-	3-1418939-8	Braun Beige RAL 1011	AC_Aa	RA_Ra/RI_Ri	A1-A24	R1-R32	1745034-5 (PINK)	284999-7 (WHITE)
-	3-1418939-9	Raspberry Red RAL 3027	AA_Ab	RC_Rc/RI_Ri	A1-A24	R1-R32	1745034-1 (GREEN)	284999-5 (BROWN)



1:1

<p>THIS DRAWING IS UNPUBLISHED. VERBODEN OP VOORAF AANGEGEVEN TOEGANG TOEGestaan. RELEASED FOR PUBLICATION FOR THE WEBSITE. 2003. BY TYCO ELECTRONICS CORPORATION. ALL RIGHTS RESERVED. ALE RECHT VOORBEHouden.</p>		<p>DATE: 14 APR 2003 BY: Koderly APPV: -</p>	<p>DATE: 15 APR 2003 BY: Spielvogel APPV: -</p>	<p>NAME: Mqs 24 + 32 POS. AIRBAG CONNECTOR</p>	<p>PRODUCT SPEC: - APPLICATION SPEC: -</p>	<p>SIZE: A1 CAGE CODE: 00779 DRAWING NO: 1418939</p>	<p>RESTRICTED TO: - MATERIAL: -</p>
<p>TYCO ELECTRONICS CORPORATION 1745034-1 (GREEN) 1745034-2 (ORANGE) 1745034-3 (VIOLET) 1745034-4 (YELLOW) 1745034-5 (PINK) 1745034-1 (GREEN)</p>		<p>TOLERANCES UNLESS OTHERWISE SPECIFIED: DIMENSIONS: mm MATERIAL: -</p>		<p>TYCO ELECTRONICS Tyco Electronics AMP GmbH D - 64625 Bensheim</p>	<p>SCALE: 5:1 SHEET: 2 OF 2</p>	<p>REV: A9</p>	<p>CUSTOMER DRAWING: /KUNDENZEICHNUNG</p>

## Данный компонент на территории Российской Федерации

### Вы можете приобрести в компании MosChip.

Для оперативного оформления запроса Вам необходимо перейти по данной ссылке:

<http://moschip.ru/get-element>

Вы можете разместить у нас заказ для любого Вашего проекта, будь то серийное производство или разработка единичного прибора.

В нашем ассортименте представлены ведущие мировые производители активных и пассивных электронных компонентов.

Нашей специализацией является поставка электронной компонентной базы двойного назначения, продукции таких производителей как XILINX, Intel (ex.ALTERA), Vicor, Microchip, Texas Instruments, Analog Devices, Mini-Circuits, Amphenol, Glenair.

Сотрудничество с глобальными дистрибьюторами электронных компонентов, предоставляет возможность заказывать и получать с международных складов практически любой перечень компонентов в оптимальные для Вас сроки.

На всех этапах разработки и производства наши партнеры могут получить квалифицированную поддержку опытных инженеров.

Система менеджмента качества компании отвечает требованиям в соответствии с ГОСТ Р ИСО 9001, ГОСТ РВ 0015-002 и ЭС РД 009

### Офис по работе с юридическими лицами:

105318, г.Москва, ул.Щербаковская д.3, офис 1107, 1118, ДЦ «Щербаковский»

Телефон: +7 495 668-12-70 (многоканальный)

Факс: +7 495 668-12-70 (доб.304)

E-mail: [info@moschip.ru](mailto:info@moschip.ru)

Skype отдела продаж:

moschip.ru

moschip.ru\_4

moschip.ru\_6

moschip.ru\_9