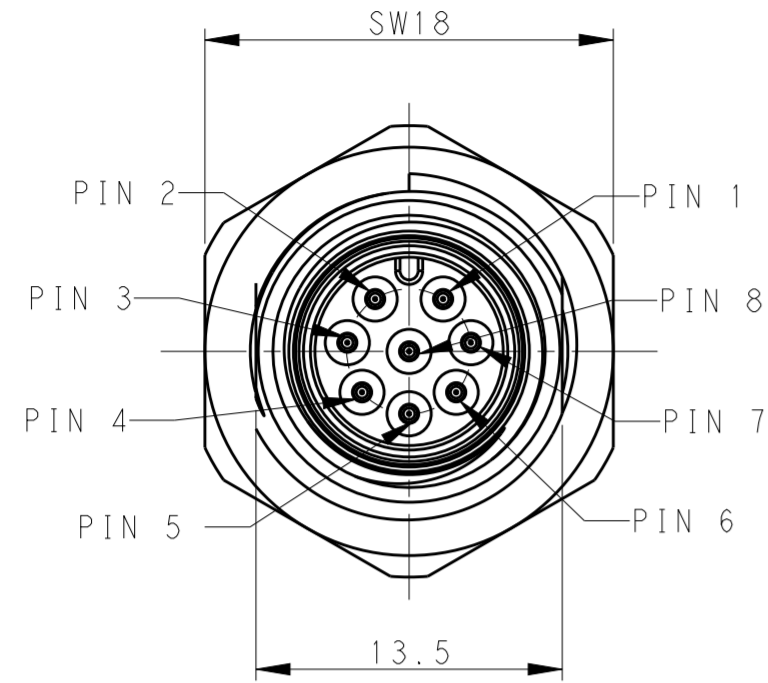
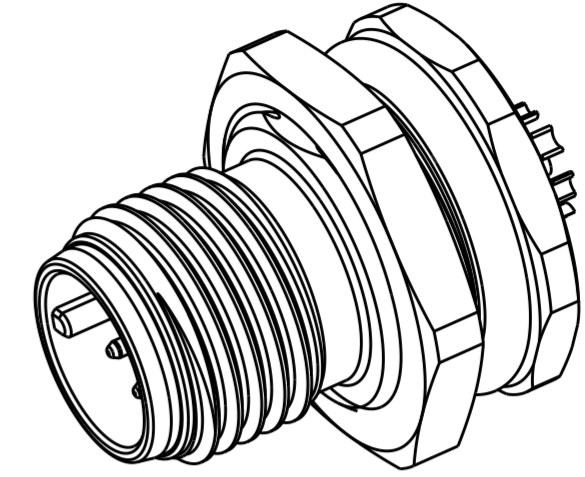
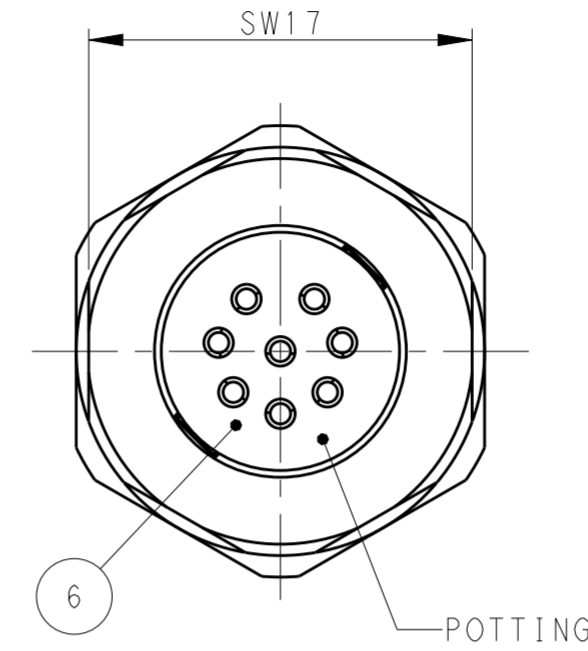
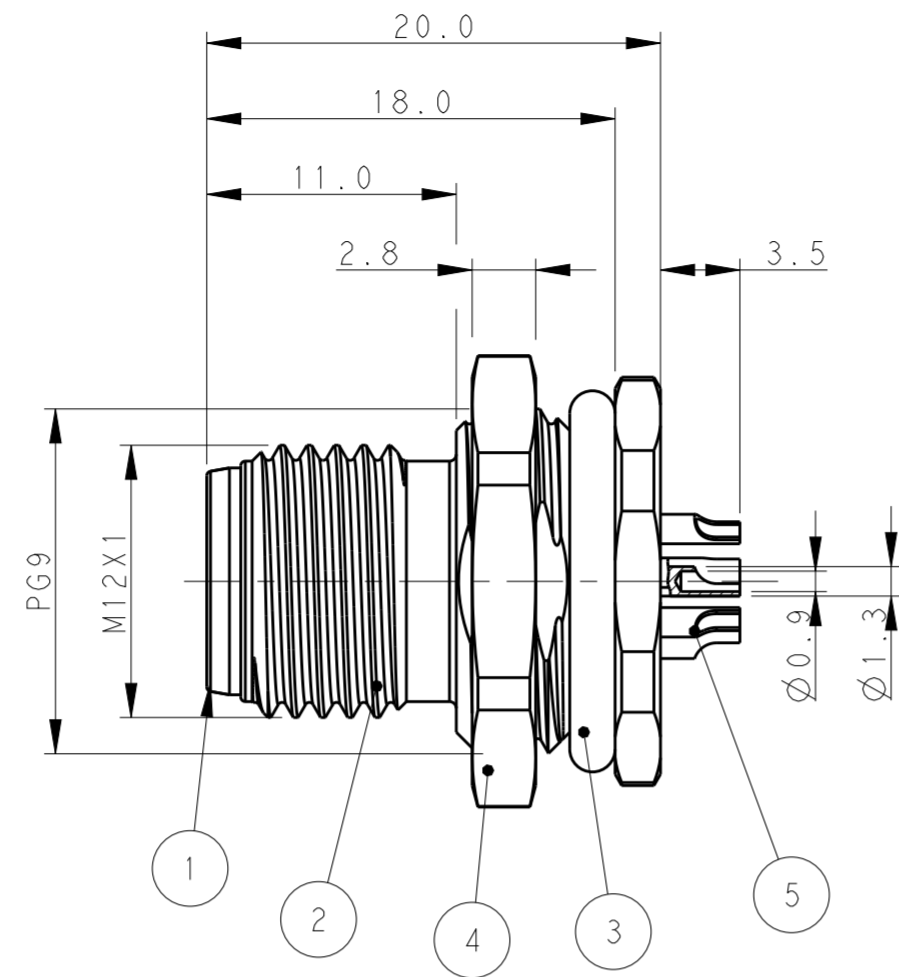


THIS DRAWING IS UNPUBLISHED. RELEASED FOR PUBLICATION
 © COPYRIGHT copyright.d8te- ALL RIGHTS RESERVED.

REVISIONS					
P	LTR	DESCRIPTION	DATE	DWN	APVD
A		INITIAL RELEASE	03JAN2018	G.W	C.W
A1		ECR-18-003481	08MAR2018	G.W	C.W



M12, MALE, 8POLES

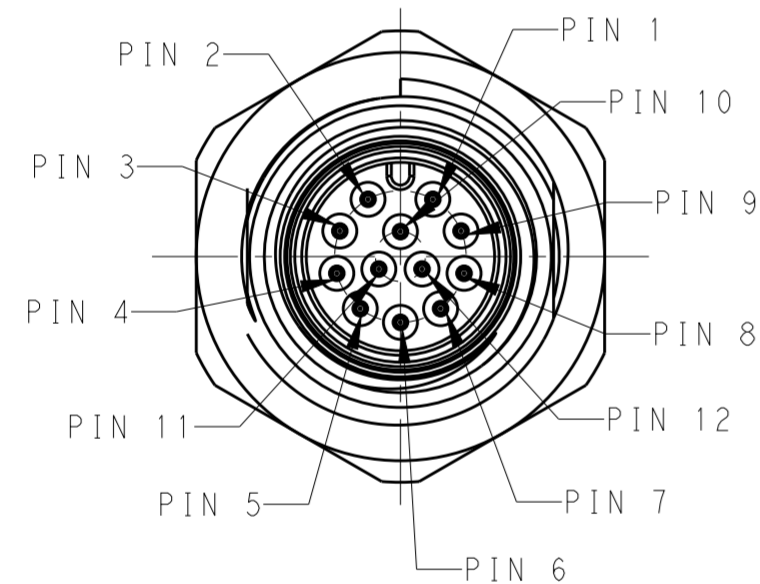


NOTE:

1. TECHNICAL DATA: SEE TABLE 1
2. RECOMMENDED MOUNT PANEL SEE DETAIL
3. PACKAGING: 1 PIECE IN A BAG
4. ALL DIMENSIONS ARE FOR NOMINAL REFERENCE ONLY UNLESS OTHERWISE STATED

注释:

1. 技术参数, 见表 1
2. 推荐开孔尺寸详见如图所示
3. 包装: 1PCS/袋
4. 所有尺寸仅供参考, 除非另有说明



M12, MALE, 12POLES

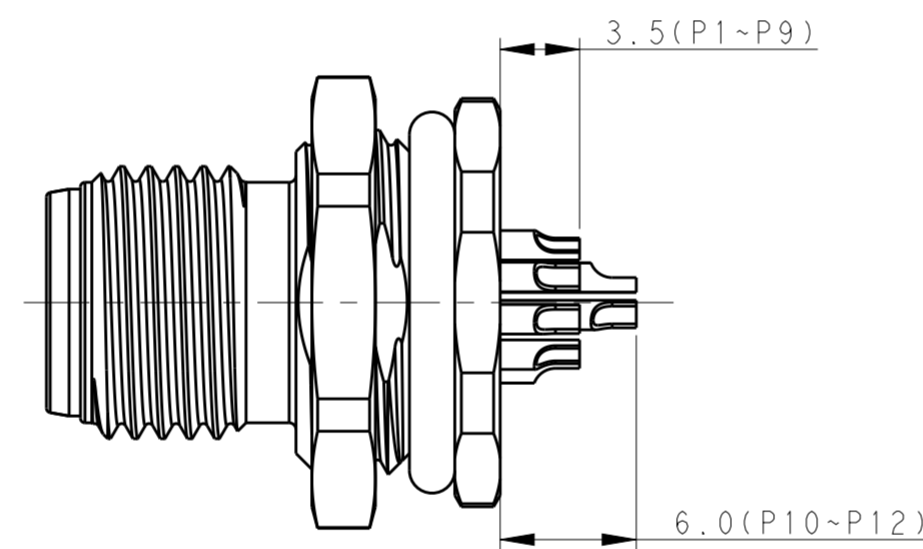
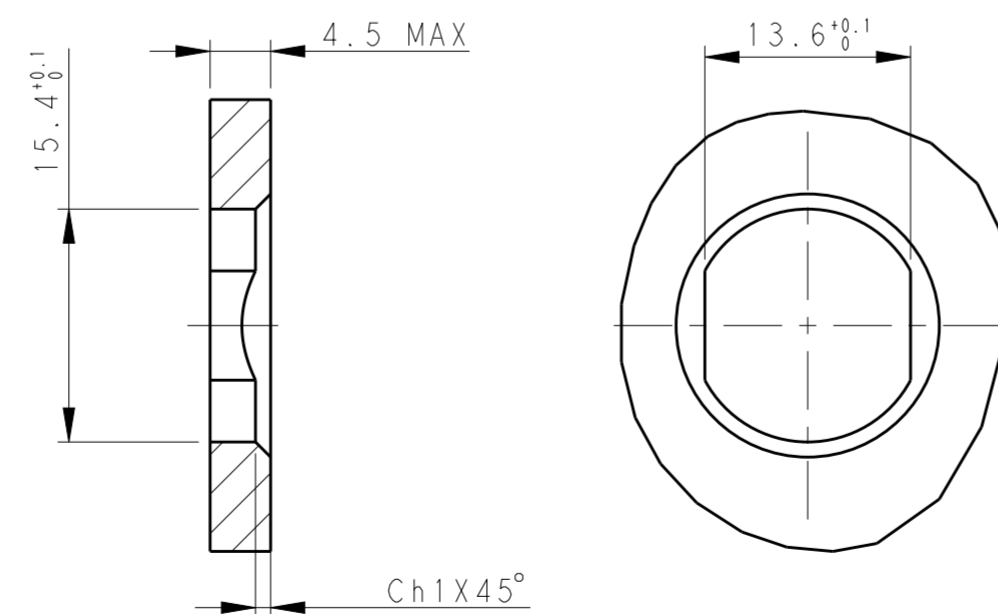


TABLE 1

TECHNICAL DATA	T4130012081-000	T4130012121-000
RATED VOLTAGE	30V	30V
RATED CURRENT	2A	1.5A
POLLUTION DEGREE	3	3
OVERVOLTAGE CATEGORY	II	II
MATERIAL GROUP	II	II
DEGREE OF PROTECTION	IP67	IP67
OPERATION TEMPERATURE	-40~85°C	-40~85°C



RECOMMENDED PANEL CUTOUT

RPC-M12-MF-12CON-PG9-LAU	12	T4130012121-000
RPC-M12-MF-8CON-PG9-LAU	8	T4130012081-000
TYPE	POS.	PART NUMBER

OTHERS	MATERIAL	DESCRIPTION	ITEM
-	EPOXY RESIN	POTTING ADHESIVE	6
GOLD PLATED	COPPER ALLOY	CONTACT	5
NICKEL PLATED	COPPER ALLOY	METAL NUT	4
-	-	O-RING	3
NICKEL PLATED	COPPER ALLOY	M12, MALE, METAL BODY	2
-	PA66	M12, MALE HSG	1

THIS DRAWING IS A CONTROLLED DOCUMENT.		DWN 03JAN2018 Gavin Wang	TE Connectivity	
DIMENSIONS: mm		CHK 03JAN2018 Kevin Huang		
TOLERANCES UNLESS OTHERWISE SPECIFIED:		APVD 03JAN2018 Chris Wang	NAME M12 PANEL MOUNT CONNECTOR	
0 PLC ±-		PRODUCT SPEC 108-106140	A CODE, MALE, REAR MOUNT	
1 PLC ±-		APPLICATION SPEC 114-137144	SIZE A2	
2 PLC ±-		WEIGHT -	CAGE CODE -	
3 PLC ±-		CUSTOMER DRAWING	DRAWING NO. T4130012081000	
4 PLC ±-			RESTRICTED TO	
ANGLES ±-			SCALE 2:1	
FINISH -			SHEET 1 OF 1	
-			REV A1	

Данный компонент на территории Российской Федерации

Вы можете приобрести в компании MosChip.

Для оперативного оформления запроса Вам необходимо перейти по данной ссылке:

<http://moschip.ru/get-element>

Вы можете разместить у нас заказ для любого Вашего проекта, будь то серийное производство или разработка единичного прибора.

В нашем ассортименте представлены ведущие мировые производители активных и пассивных электронных компонентов.

Нашей специализацией является поставка электронной компонентной базы двойного назначения, продукции таких производителей как XILINX, Intel (ex.ALTERA), Vicor, Microchip, Texas Instruments, Analog Devices, Mini-Circuits, Amphenol, Glenair.

Сотрудничество с глобальными дистрибьюторами электронных компонентов, предоставляет возможность заказывать и получать с международных складов практически любой перечень компонентов в оптимальные для Вас сроки.

На всех этапах разработки и производства наши партнеры могут получить квалифицированную поддержку опытных инженеров.

Система менеджмента качества компании отвечает требованиям в соответствии с ГОСТ Р ИСО 9001, ГОСТ РВ 0015-002 и ЭС РД 009

Офис по работе с юридическими лицами:

105318, г.Москва, ул.Щербаковская д.3, офис 1107, 1118, ДЦ «Щербаковский»

Телефон: +7 495 668-12-70 (многоканальный)

Факс: +7 495 668-12-70 (доб.304)

E-mail: info@moschip.ru

Skype отдела продаж:

moschip.ru

moschip.ru_4

moschip.ru_6

moschip.ru_9