

REV	DATE	DESCRIPTION	DATE	DWN	APPV
A1	080CT2009	REVISED PER ECO-09-021480		CR	DG

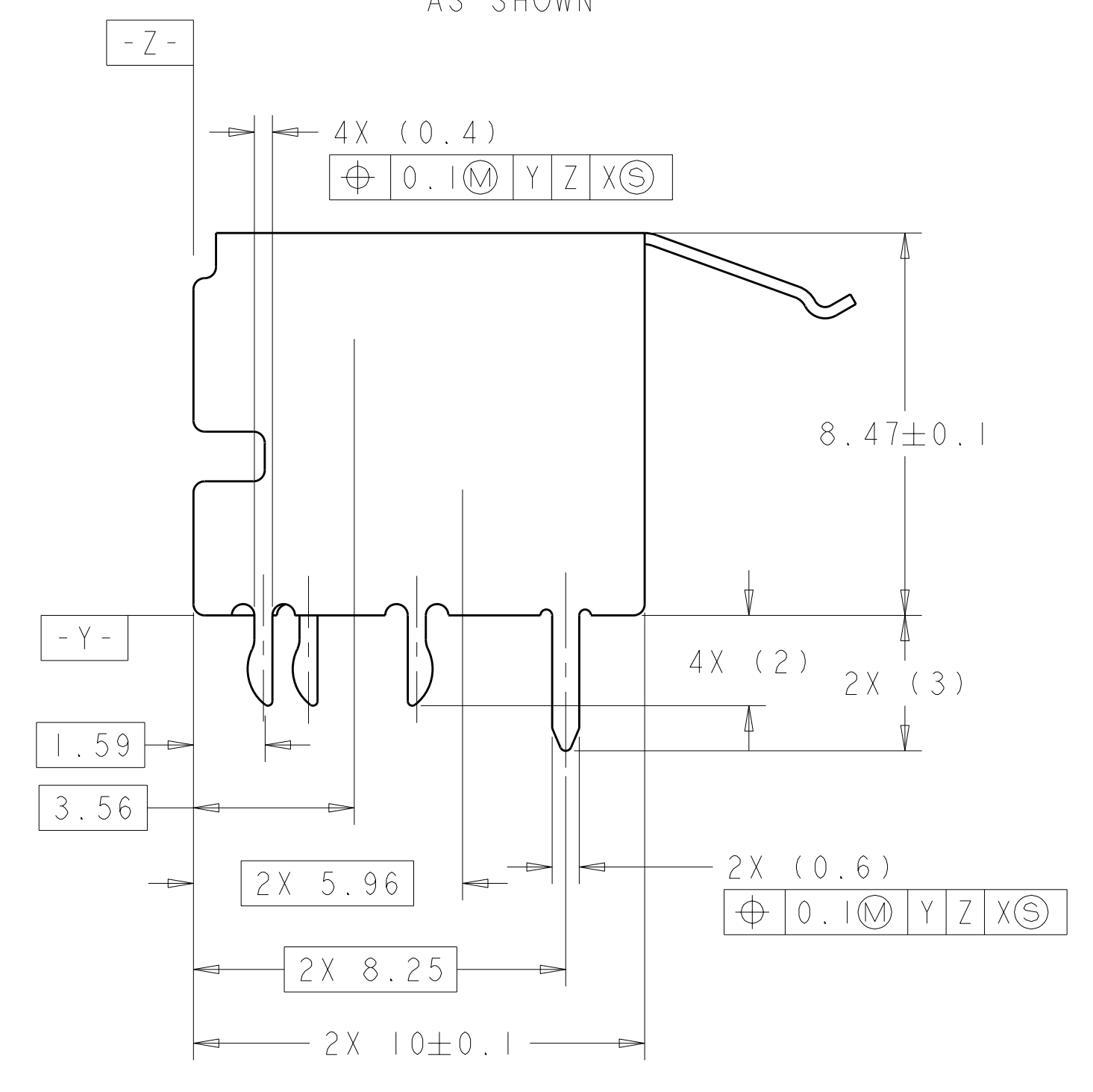
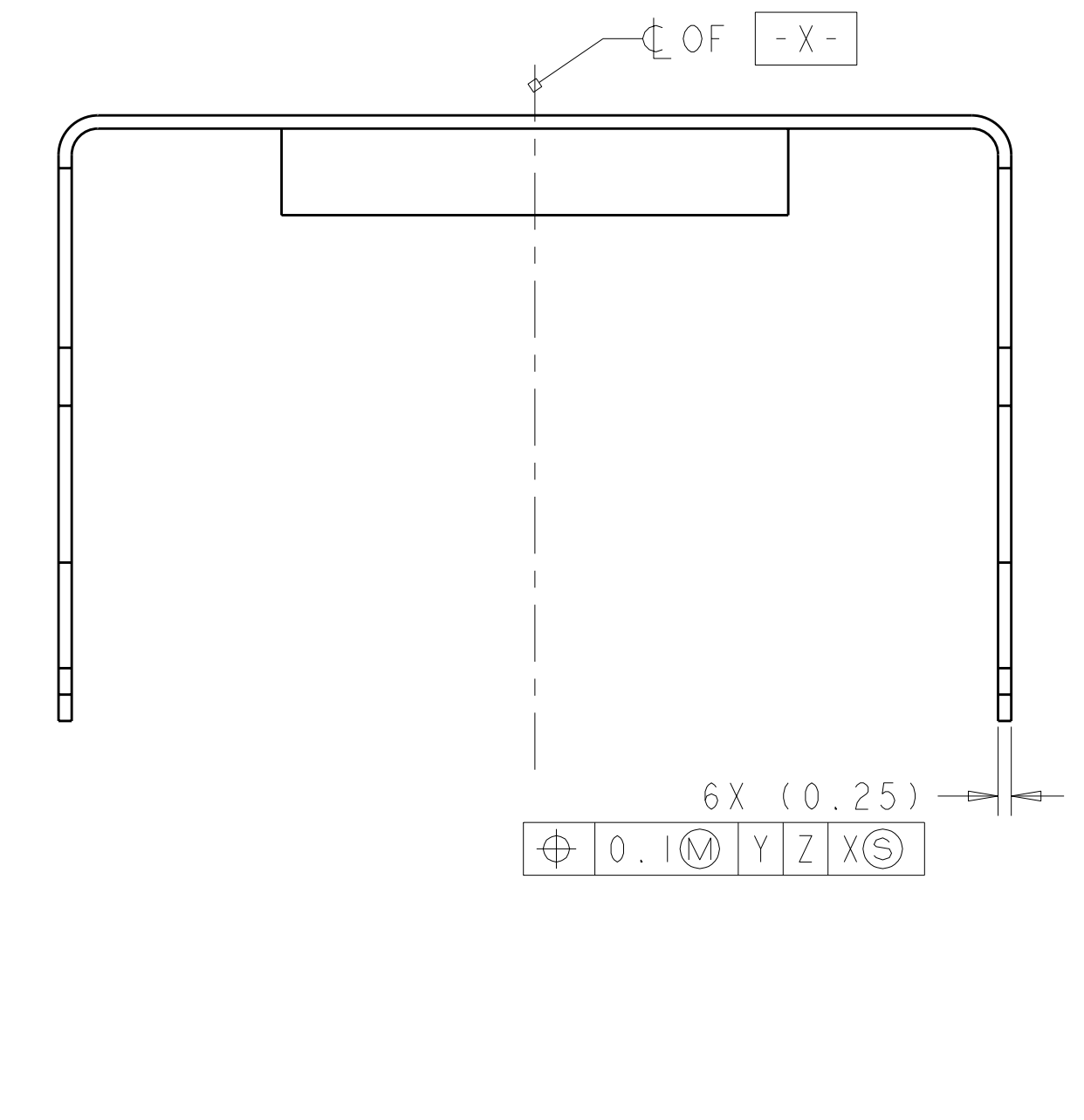
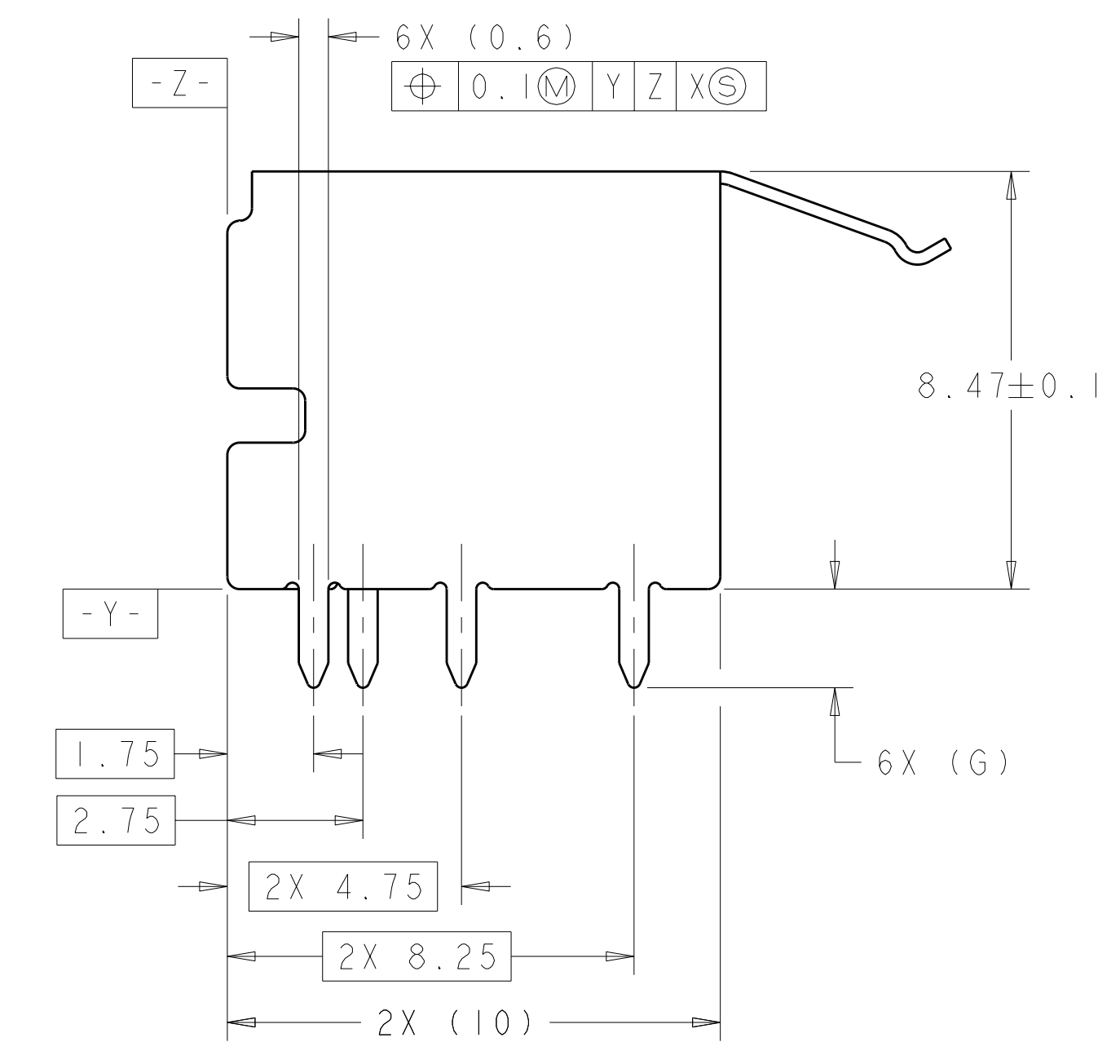
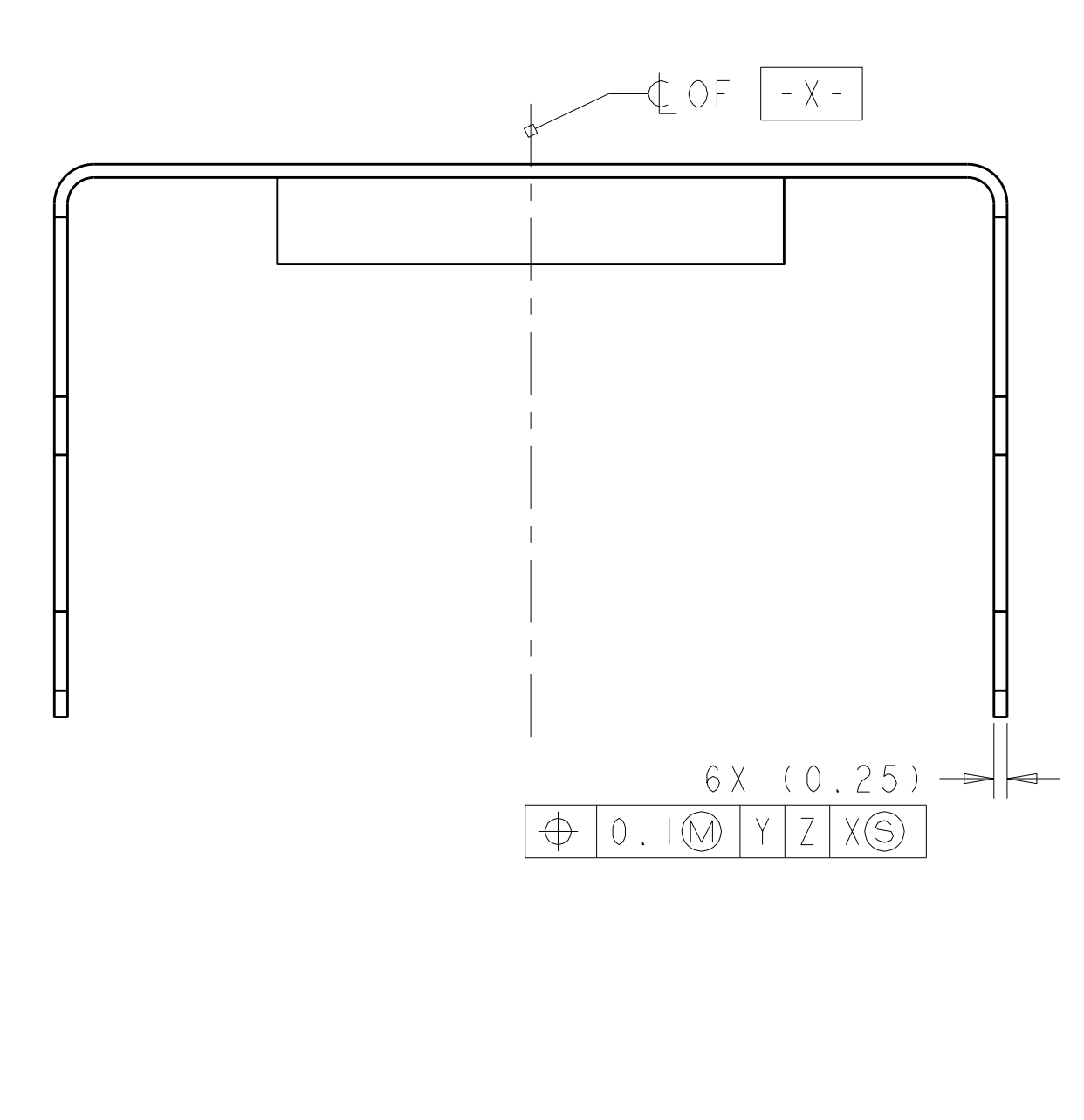
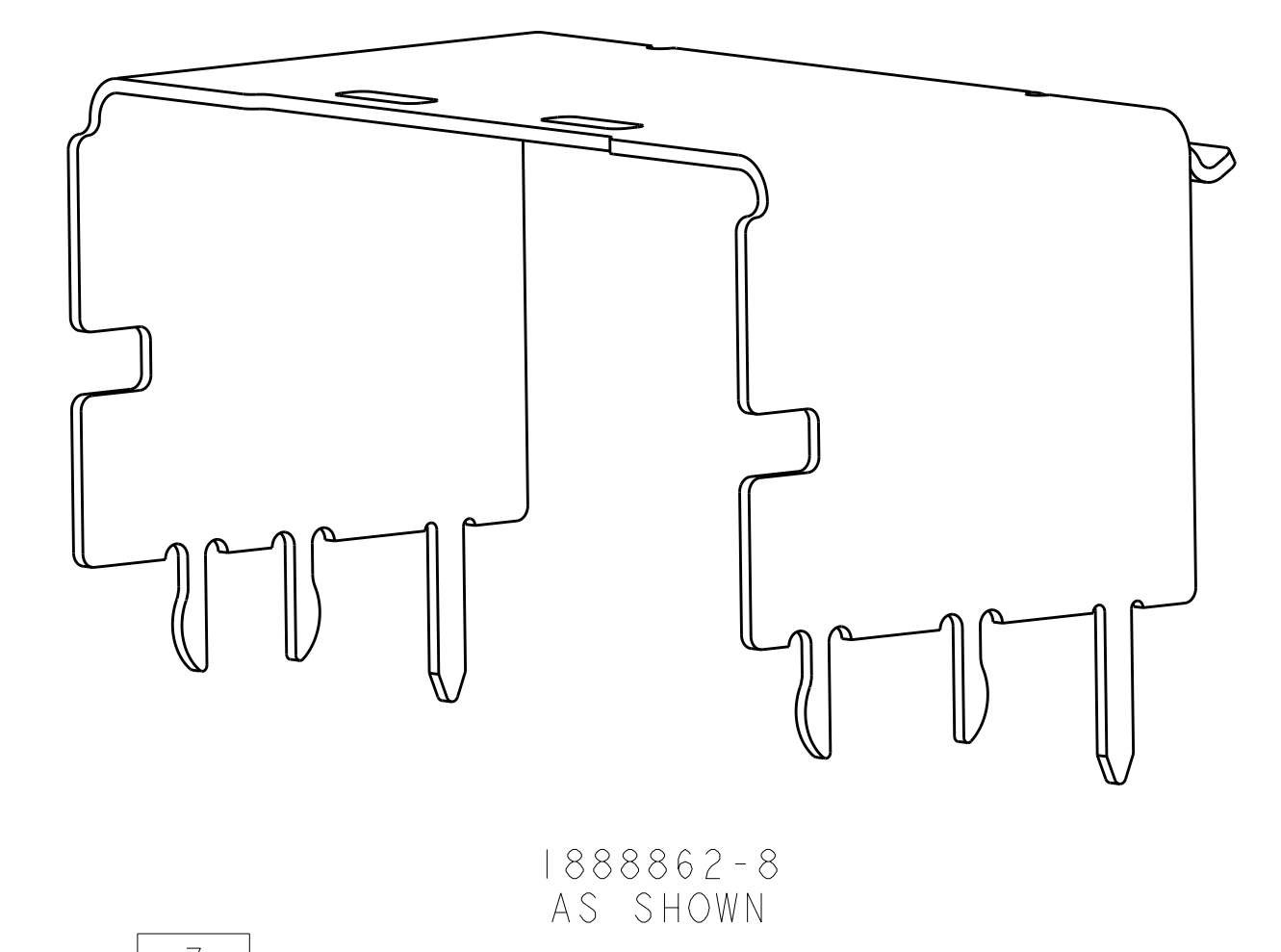
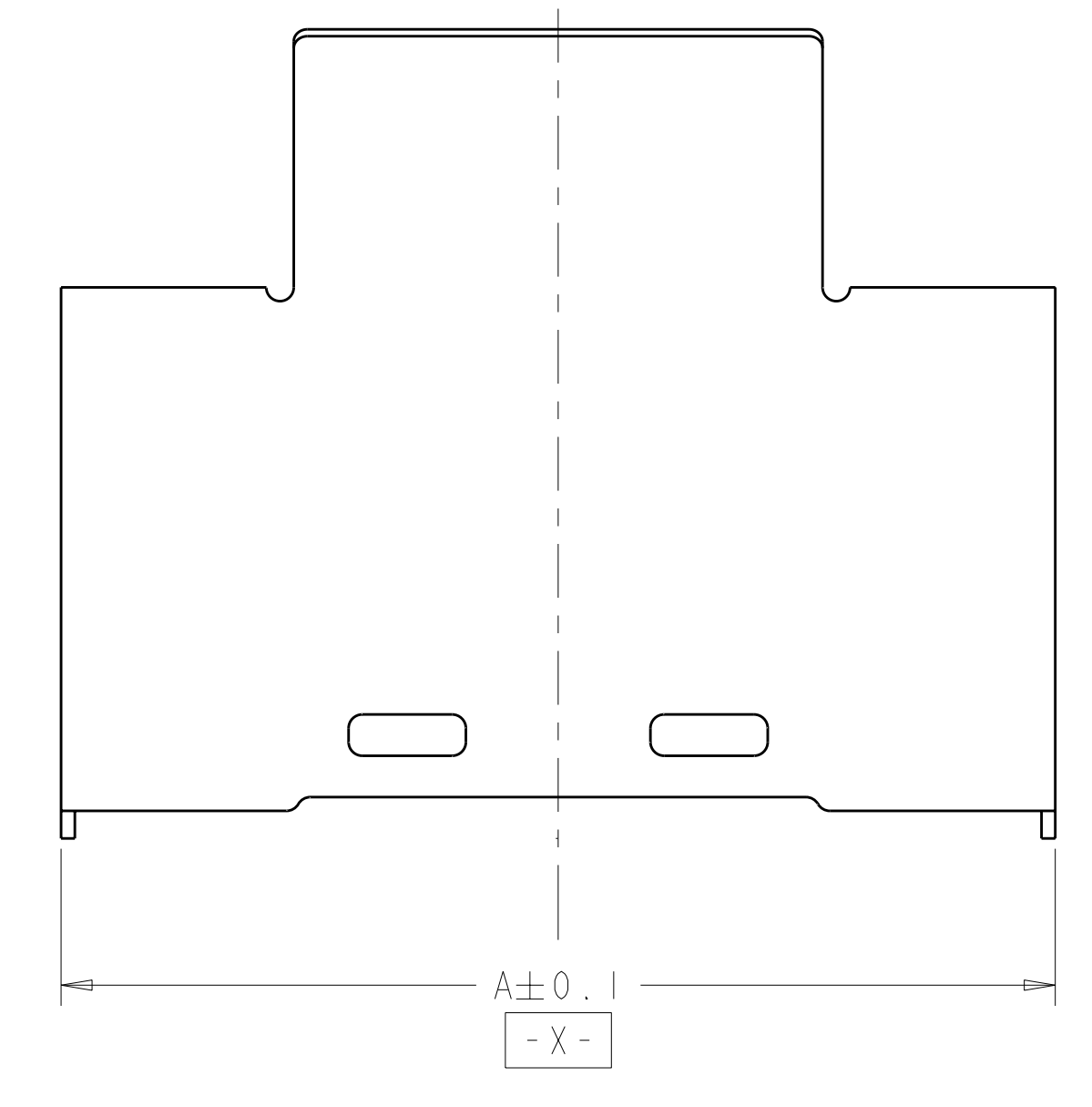
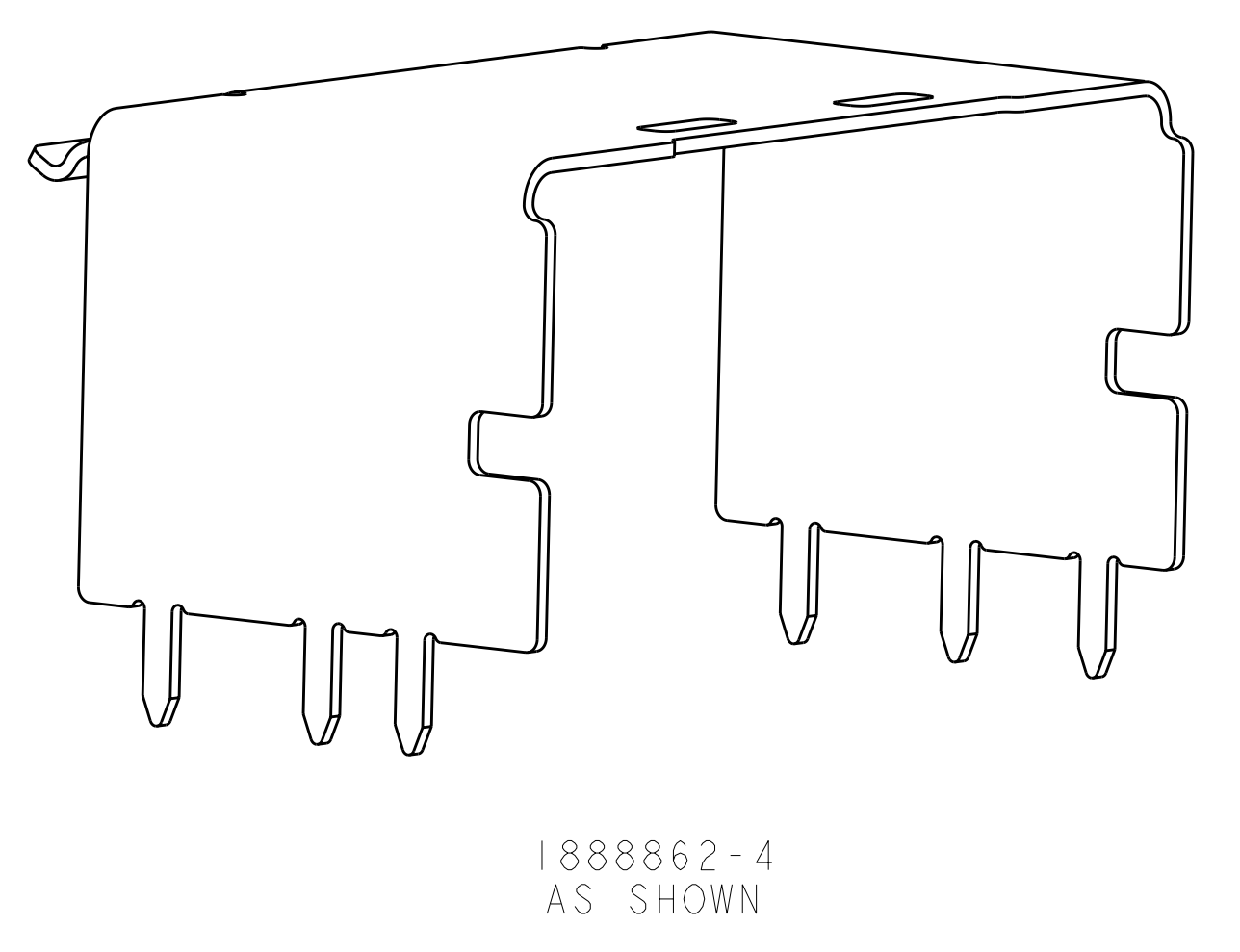
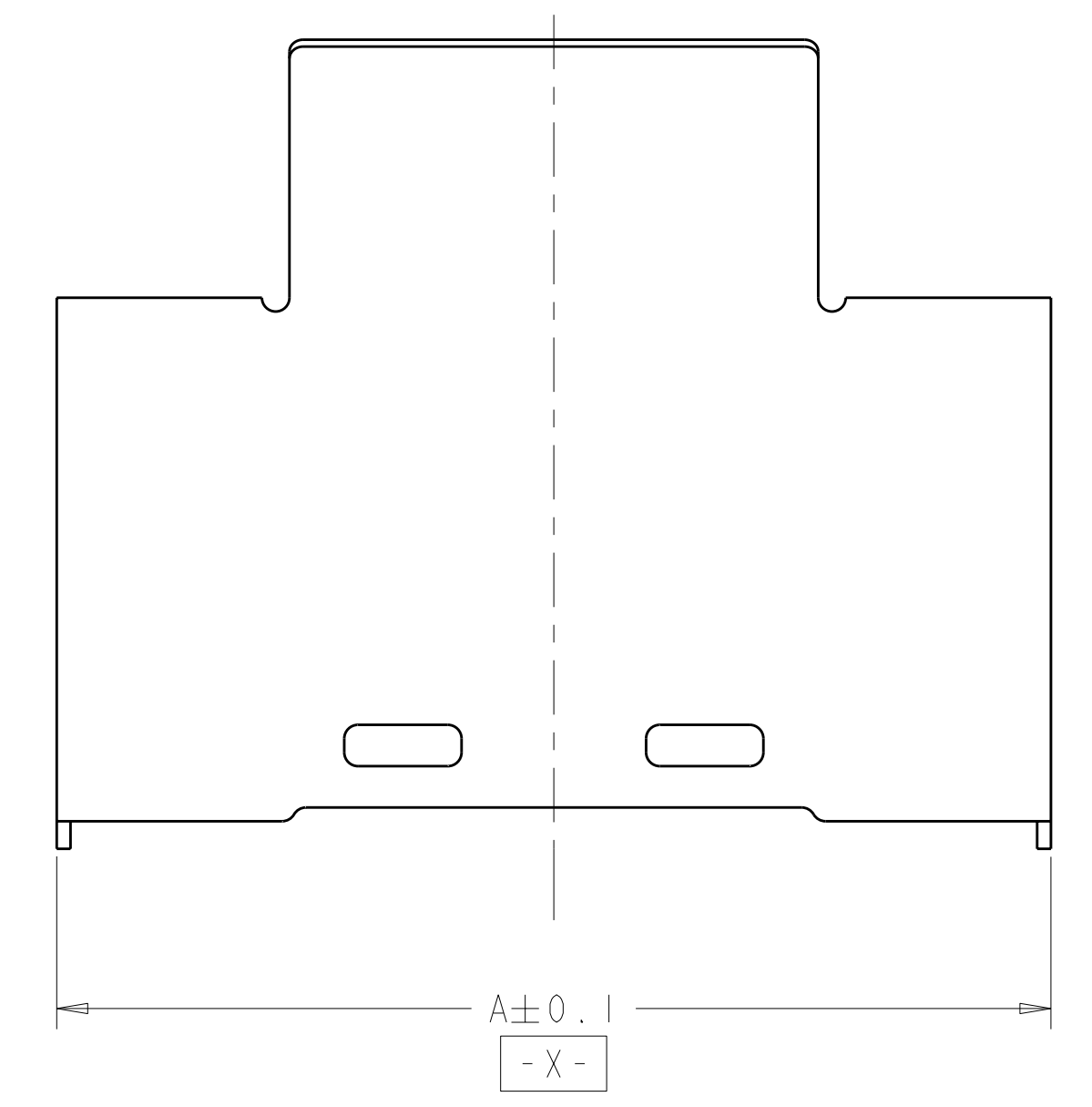


FIGURE M

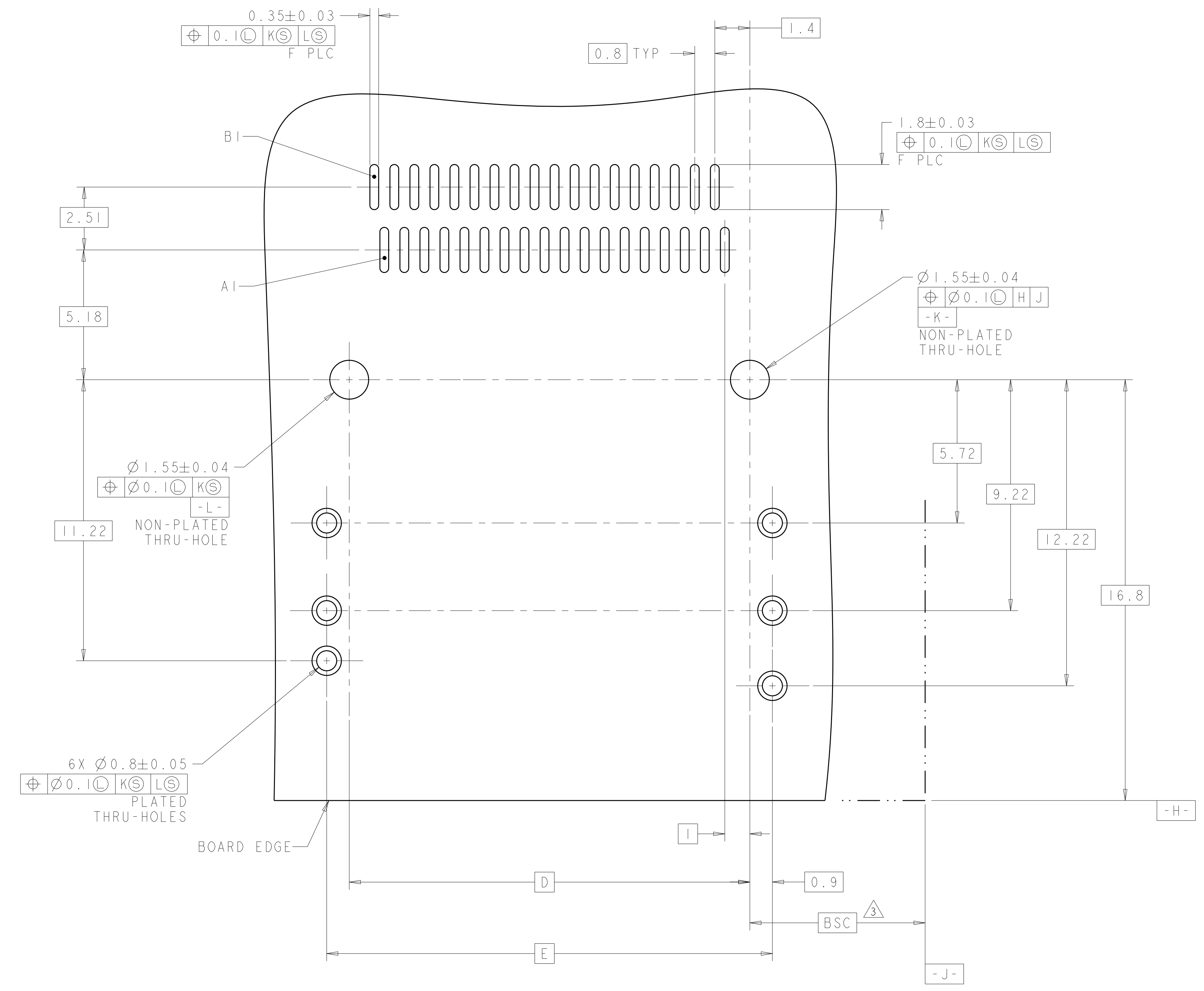
FIGURE N

- 1. MATERIAL: NICKEL-SILVER PER ASTM B 122.
- 2. SHELL ASSEMBLY TO BE USED WITH THE SURFACE MOUNT RECEPTACLE CONNECTOR PART NUMBER REFERENCED IN TABLE
- 3. DATUM AND BASIC DIMENSION ESTABLISHED BY CUSTOMER

M	1761987-2	3.5	36	17.8	16	18.05	36	I-1888862-6
M	1761987-2	2.8	36	17.8	16	18.05	36	I-1888862-2
N	1761987-2	-	36	17.8	16	18.05	36	1888862-8
M	1761987-2	2	36	17.8	16	18.05	36	1888862-4
FIGURE	CONNECTOR PART NUMBER	G	F	E	D	A	POSN	PART NUMBER

DIMENSIONS: mm TOLERANCES UNLESS OTHERWISE SPECIFIED: 0.150 ±0.1 0.300 ±0.1 0.600 ±0.1 1.200 ±0.1 2.400 ±0.1 3.600 ±0.1 4.800 ±0.1 6.000 ±0.1 7.200 ±0.1 8.400 ±0.1 9.600 ±0.1 10.800 ±0.1 12.000 ±0.1 13.200 ±0.1 14.400 ±0.1 15.600 ±0.1 16.800 ±0.1 18.000 ±0.1 19.200 ±0.1 20.400 ±0.1 21.600 ±0.1 22.800 ±0.1 24.000 ±0.1 25.200 ±0.1 26.400 ±0.1 27.600 ±0.1 28.800 ±0.1 30.000 ±0.1 31.200 ±0.1 32.400 ±0.1 33.600 ±0.1 34.800 ±0.1 36.000 ±0.1 37.200 ±0.1 38.400 ±0.1 39.600 ±0.1 40.800 ±0.1 42.000 ±0.1 43.200 ±0.1 44.400 ±0.1 45.600 ±0.1 46.800 ±0.1 48.000 ±0.1 49.200 ±0.1 50.400 ±0.1 51.600 ±0.1 52.800 ±0.1 54.000 ±0.1 55.200 ±0.1 56.400 ±0.1 57.600 ±0.1 58.800 ±0.1 60.000 ±0.1 61.200 ±0.1 62.400 ±0.1 63.600 ±0.1 64.800 ±0.1 66.000 ±0.1 67.200 ±0.1 68.400 ±0.1 69.600 ±0.1 70.800 ±0.1 72.000 ±0.1 73.200 ±0.1 74.400 ±0.1 75.600 ±0.1 76.800 ±0.1 78.000 ±0.1 79.200 ±0.1 80.400 ±0.1 81.600 ±0.1 82.800 ±0.1 84.000 ±0.1 85.200 ±0.1 86.400 ±0.1 87.600 ±0.1 88.800 ±0.1 90.000 ±0.1 91.200 ±0.1 92.400 ±0.1 93.600 ±0.1 94.800 ±0.1 96.000 ±0.1 97.200 ±0.1 98.400 ±0.1 99.600 ±0.1 100.000 ±0.1		DWN: MCMMASTER 21FEB07 CDR: D. GOBENC 21FEB07 APPV: D. GOBENC 21FEB07 NAME: D. GOBENC PRODUCT SPEC: 188-2234 APPLICATION SPEC: SIZE: A CASE CODE: 1888862 DRAWING NO: 100779 PART NUMBER: 1888862 SCALE: 1:1 SHEET: 1 OF 2 REV: A1 CUSTOMER DRAWING	Tyco Electronics Harrisburg, PA 17105-3608 EVERCLEAR Mini-SAS INTERNAL SHELL, RIGHT ANGLE RECEPTACLE, UNKEYED
---	--	--	--

REV	DATE	DESCRIPTION	DATE	DWN	APPD
GP 00		SEE SHEET 1			



RECOMMENDED PCB LAYOUT
 SCALE 10:1

DIMENSIONS: mm 		TOLERANCES UNLESS OTHERWISE SPECIFIED: 0 PLG ±. 1 PLG ±. 2 PLG ±0.1 3 PLG ±. 4 PLG ±. ENDS ±. FINISH ±.		DWN: MCMASPER 21FEB01 CH: D. GOBENC 21FEB01 D. GOBENC 21FEB01 NAME: Tyco Electronics Tyco Electronics Harrisburg, PA 17105-3608	
MATERIAL: . FINISH: .		WEIGHT: . CUSTOMER DRAWING: .		PRODUCT SPEC: EVERCLEAR Mini-SAS INTERNAL SHELL, RIGHT ANGLE RECEPTACLE, UNKEYED APPLICATION SPEC: 108-2234 SIZE: A 00779 C=1888862 SCALE: 5:1 SHEET 2 OF 2 REV A1	

Данный компонент на территории Российской Федерации

Вы можете приобрести в компании MosChip.

Для оперативного оформления запроса Вам необходимо перейти по данной ссылке:

<http://moschip.ru/get-element>

Вы можете разместить у нас заказ для любого Вашего проекта, будь то серийное производство или разработка единичного прибора.

В нашем ассортименте представлены ведущие мировые производители активных и пассивных электронных компонентов.

Нашей специализацией является поставка электронной компонентной базы двойного назначения, продукции таких производителей как XILINX, Intel (ex.ALTERA), Vicor, Microchip, Texas Instruments, Analog Devices, Mini-Circuits, Amphenol, Glenair.

Сотрудничество с глобальными дистрибьюторами электронных компонентов, предоставляет возможность заказывать и получать с международных складов практически любой перечень компонентов в оптимальные для Вас сроки.

На всех этапах разработки и производства наши партнеры могут получить квалифицированную поддержку опытных инженеров.

Система менеджмента качества компании отвечает требованиям в соответствии с ГОСТ Р ИСО 9001, ГОСТ РВ 0015-002 и ЭС РД 009

Офис по работе с юридическими лицами:

105318, г.Москва, ул.Щербаковская д.3, офис 1107, 1118, ДЦ «Щербаковский»

Телефон: +7 495 668-12-70 (многоканальный)

Факс: +7 495 668-12-70 (доб.304)

E-mail: info@moschip.ru

Skype отдела продаж:

moschip.ru

moschip.ru_4

moschip.ru_6

moschip.ru_9