

5

4

3

2

1

D

C

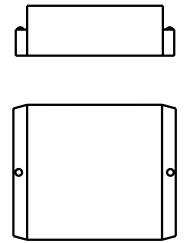
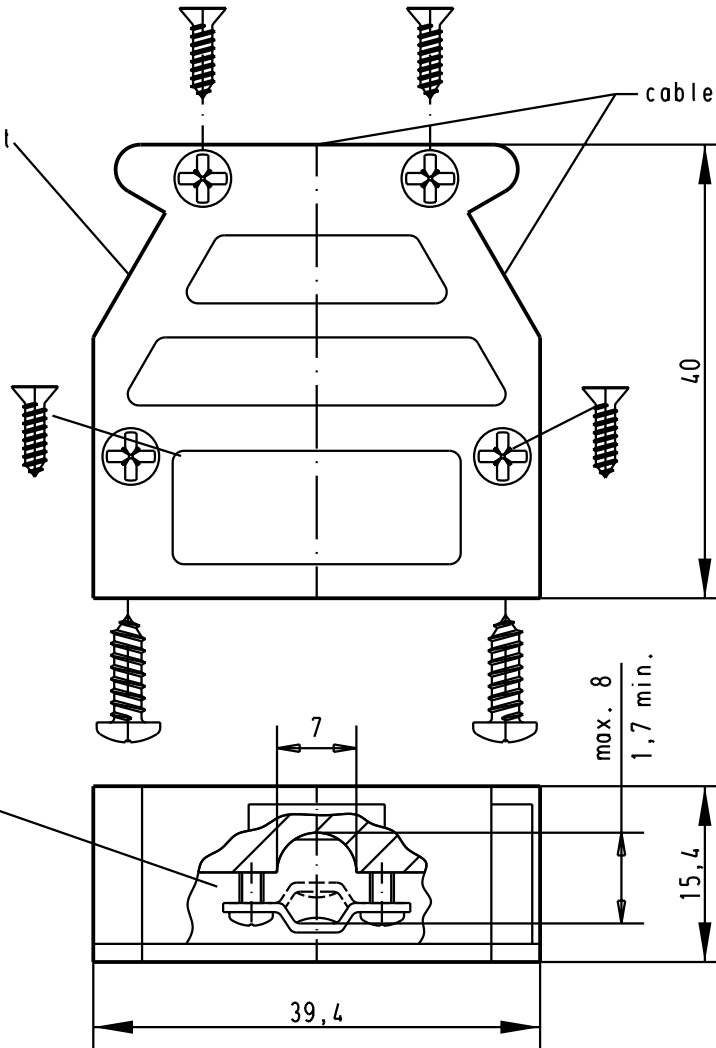
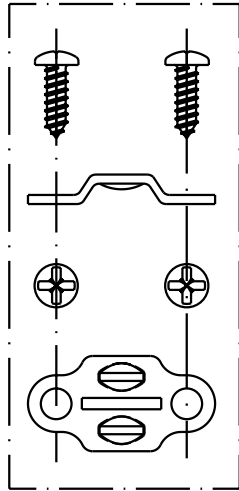
B

A

optional cable output

cable output

Cover in place of cable output



max. 8
1,7 min.

39,4

15,4

40

7

Dat. Name

Detail. 28-MAR-02 CV

Insp.

Stand.



All Dim. in mm
Orig. Size DIN A 4

D-Sub, Hood 15 poles
Top and side cable entry

Maßstab/
Scale

1.5:1

09 67 015 0453

Thermoplastic metallized

09 67 015 0452

Thermoplastic black

29760

28-MAR-02

CV

HARTING EURL
F-95972 Paris



TB 0967015045x

Blatt/ Page

1

Part number

Material

Mod.

Dat.

Name

Sub.

Данный компонент на территории Российской Федерации

Вы можете приобрести в компании MosChip.

Для оперативного оформления запроса Вам необходимо перейти по данной ссылке:

<http://moschip.ru/get-element>

Вы можете разместить у нас заказ для любого Вашего проекта, будь то серийное производство или разработка единичного прибора.

В нашем ассортименте представлены ведущие мировые производители активных и пассивных электронных компонентов.

Нашей специализацией является поставка электронной компонентной базы двойного назначения, продукции таких производителей как XILINX, Intel (ex.ALTERA), Vicor, Microchip, Texas Instruments, Analog Devices, Mini-Circuits, Amphenol, Glenair.

Сотрудничество с глобальными дистрибьюторами электронных компонентов, предоставляет возможность заказывать и получать с международных складов практически любой перечень компонентов в оптимальные для Вас сроки.

На всех этапах разработки и производства наши партнеры могут получить квалифицированную поддержку опытных инженеров.

Система менеджмента качества компании отвечает требованиям в соответствии с ГОСТ Р ИСО 9001, ГОСТ РВ 0015-002 и ЭС РД 009

Офис по работе с юридическими лицами:

105318, г.Москва, ул.Щербаковская д.3, офис 1107, 1118, ДЦ «Щербаковский»

Телефон: +7 495 668-12-70 (многоканальный)

Факс: +7 495 668-12-70 (доб.304)

E-mail: info@moschip.ru

Skype отдела продаж:

moschip.ru

moschip.ru_4

moschip.ru_6

moschip.ru_9