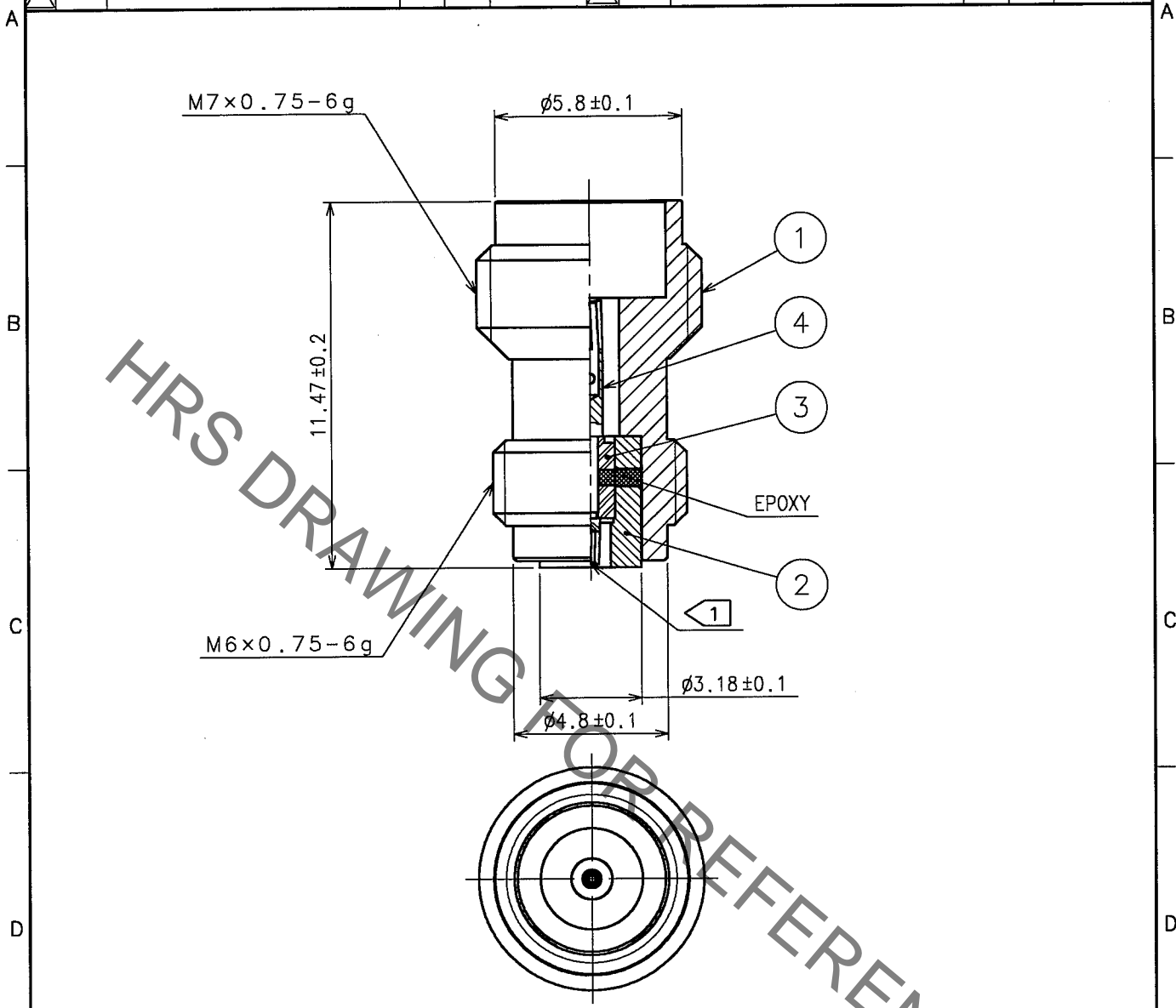


Jul.1.2019 Copyright 2019 HIROSE ELECTRIC CO., LTD. All Rights Reserved.  
 In case of consideration for using Automotive equipment / device which demand high reliability, kindly contact our sales window correspondents.

1		2			3			4		
COUNT	DESCRIPTION OF REVISIONS	BY	CHKD	DATE	COUNT	DESCRIPTION OF REVISIONS	BY	CHKD	DATE	
△					△				. . .	
△					△				. . .	
△					△				. . .	



NOTE ① PIN OD.  $\phi 0.23$  HERMETIC SEAL APPLIES TO THIS CONNECTOR.

2 ASSEMBLED BLOCK CONSISTING REF. NO. ②③④ IS AN ATTACHED PRODUCT. REF. NO. ① SHALL BE IN PAIR WITH ATTACHED ASSEMBLED BLOCK.

2	STAINLESS STEEL	GOLD PLATING	4	BERYLLIUM COPPER	GOLD PLATING
1	STAINLESS STEEL	PASSIVATE	3	PTFE	
NO.	MATERIAL	FINISH, REMARKS	NO.	MATERIAL	FINISH, REMARKS

CODE NO. (OLD) CL396-6555-6		DRAWN N. Asawa '03.4.14	DESIGNED N. Asawa '03.4.14	CHECKED J. Nishida '03.4.14	APPROVED Kobayashi '03.04.15	RELEASED
--------------------------------	--	-------------------------------	----------------------------------	-----------------------------------	------------------------------------	----------

 SCALE 5 : 1 UNITS mm	DRAWING NO. EDC4-300258	PART NO. HV-BR01
	 HIROSE ELECTRIC CO., LTD.	CODE NO. CL338-0200-7

TO
RF

1
1

## Данный компонент на территории Российской Федерации

### Вы можете приобрести в компании MosChip.

Для оперативного оформления запроса Вам необходимо перейти по данной ссылке:

<http://moschip.ru/get-element>

Вы можете разместить у нас заказ для любого Вашего проекта, будь то серийное производство или разработка единичного прибора.

В нашем ассортименте представлены ведущие мировые производители активных и пассивных электронных компонентов.

Нашей специализацией является поставка электронной компонентной базы двойного назначения, продукции таких производителей как XILINX, Intel (ex.ALTERA), Vicor, Microchip, Texas Instruments, Analog Devices, Mini-Circuits, Amphenol, Glenair.

Сотрудничество с глобальными дистрибьюторами электронных компонентов, предоставляет возможность заказывать и получать с международных складов практически любой перечень компонентов в оптимальные для Вас сроки.

На всех этапах разработки и производства наши партнеры могут получить квалифицированную поддержку опытных инженеров.

Система менеджмента качества компании отвечает требованиям в соответствии с ГОСТ Р ИСО 9001, ГОСТ РВ 0015-002 и ЭС РД 009

### Офис по работе с юридическими лицами:

105318, г.Москва, ул.Щербаковская д.3, офис 1107, 1118, ДЦ «Щербаковский»

Телефон: +7 495 668-12-70 (многоканальный)

Факс: +7 495 668-12-70 (доб.304)

E-mail: [info@moschip.ru](mailto:info@moschip.ru)

Skype отдела продаж:

moschip.ru

moschip.ru\_4

moschip.ru\_6

moschip.ru\_9