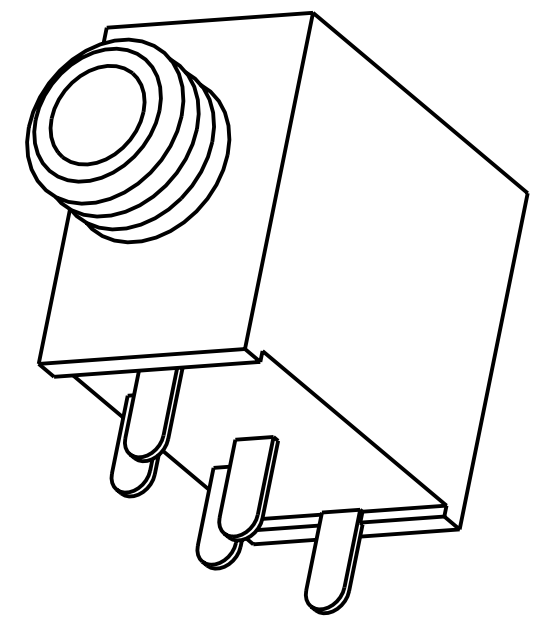
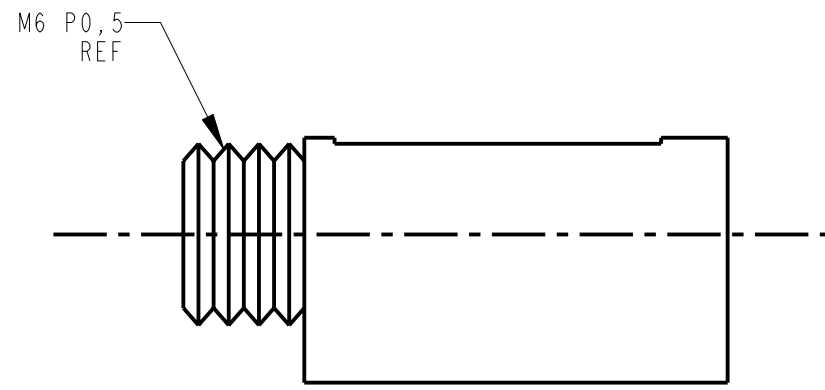


**SPECIFICATIONS**

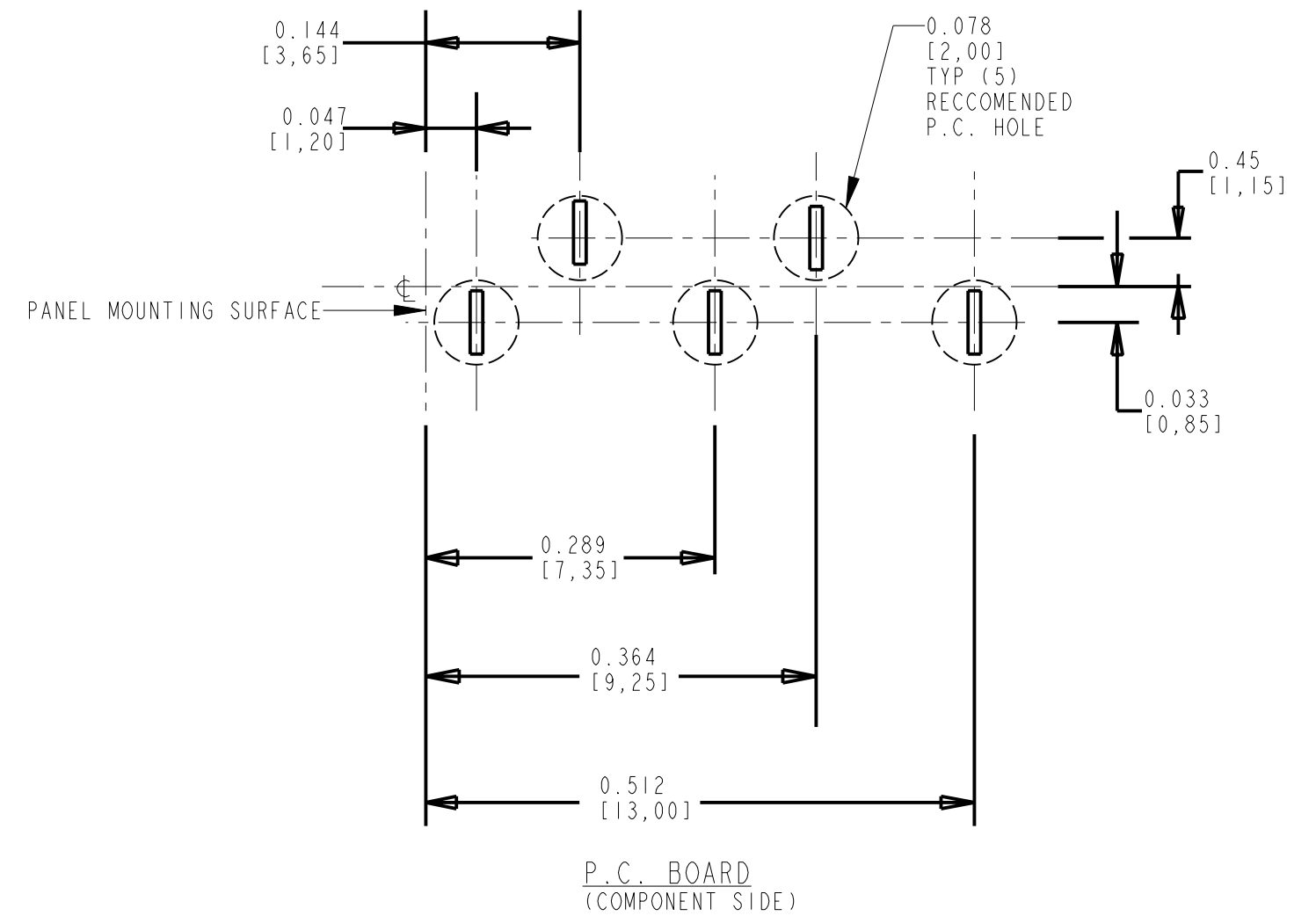
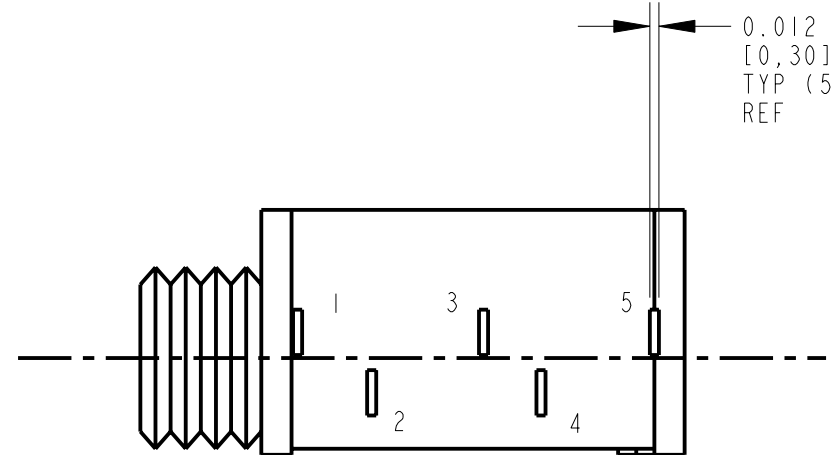
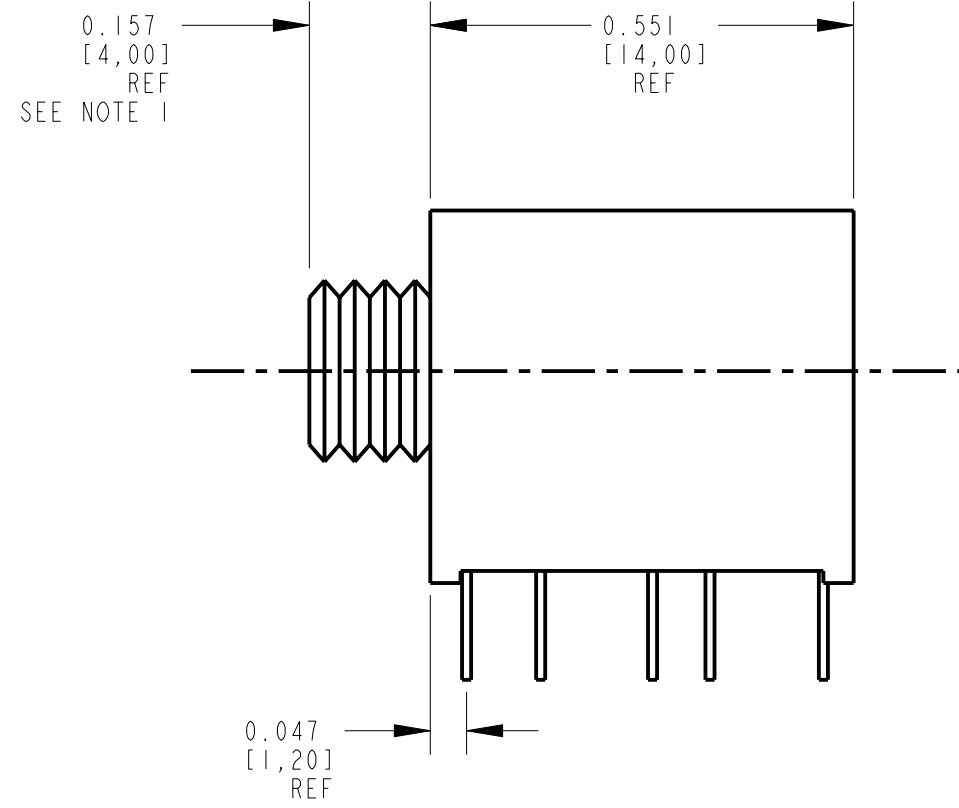
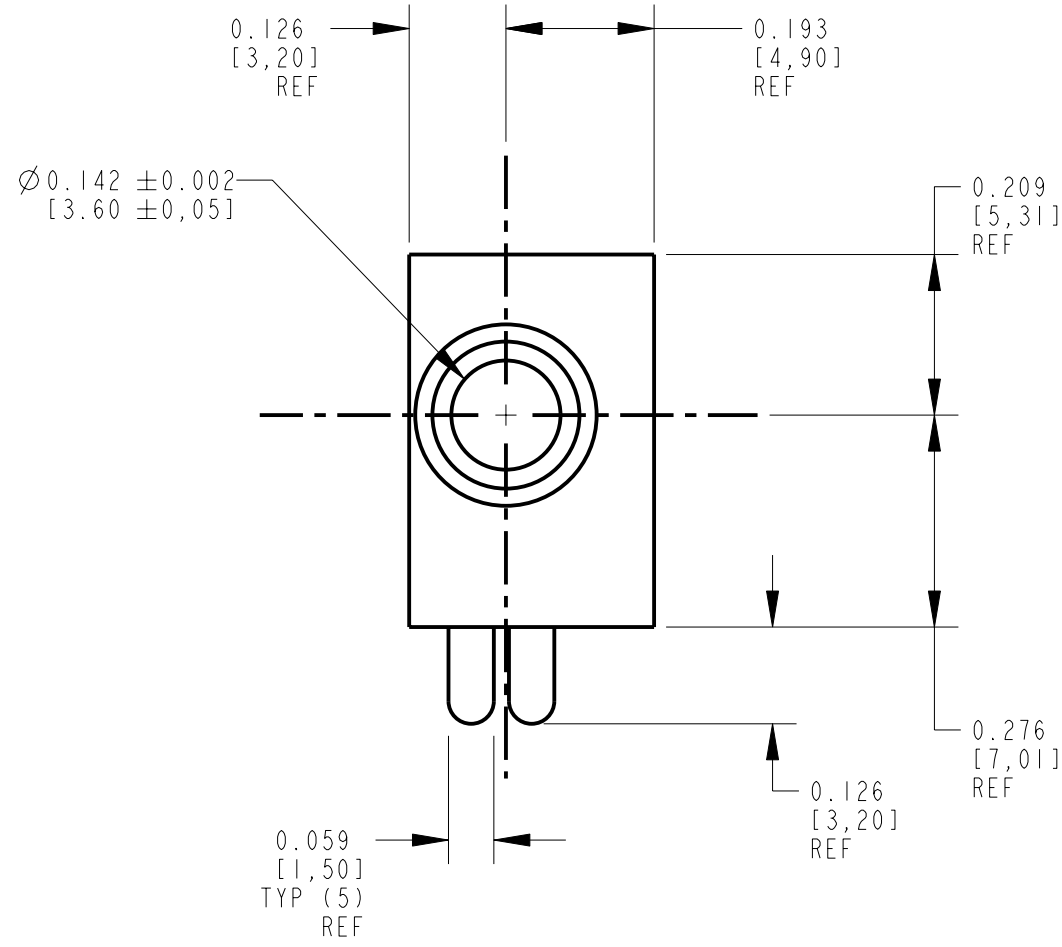
**ELECTRICAL:**  
 CONTACT RESISTANCE: 20 MILLIOHMS MAX, INITIAL  
 50 MILLIOHMS MAX, AFTER LIFE  
 INSULATION RESISTANCE: 50 MEGAOHMS MIN. AT 500 VDC  
 DIELECTRIC WITHSTANDING VOLTAGE: 250 VAC

**MECHANICAL:**  
 LIFE: 5000 CYCLES  
 INSERTION FORCE: 0,4 KG TO 1,6 KG  
 WITHDRAWAL FORCE: 0,4 KG TO 1,4 KG

**MATERIALS:**  
 HOUSING: PBT +15% GLASS FILLED, BLACK, UL94V0  
 BUSHING: BRASS, NICKEL PLATED  
 SPRINGS: PHOSPHOR BRONZE, TIN PLATED  
 COVER: POLYCARBONATE, CLEAR, UL94V0.



SCALE 4:1



CUSTOMER DRAWING

PART NO.	SCHEMATIC	PART REV
35RAPC3BV4		B
35RAPC4BV4		C
35RAPC2BV4		C
35RAPC2AV4		B

SUPPLIED WITH KNURL NUT.

REV	ECO NUMBER	DATE	BY	APVD
D	ECO #20278	11-5-96	MM	EBR
C	ECO #19567	5-5-95	SG	GHJ
B	ECO #19058	6-29-94	LR	EBR
A	FIRST DRAWN	12-7-93	LR	EBR

★ STAR SYMBOL DENOTES CRITICAL DIMENSION  
 UNLESS OTHERWISE SPECIFIED  
 1. ALL DIMENSIONS IN INCHES  
 - TWO PLACE DECIMALS ±0.01  
 - THREE PLACE DECIMALS ±0.005  
 - FRACTIONAL DIMENSIONS ±1/64  
 - ANGLES ±1°  
 - ALL DIA. CONCENTRIC WITHIN 0.005 T.I.R.  
 2. FEATURES ON THE SAME CENTERLINE MUST BE ALIGNED WITHIN ±0.002  
 3. REMOVE ALL BURRS  
 DO NOT SCALE DRAWING

THIS DRAWING DESCRIBES A DESIGN CONSIDERED PROPRIETARY IN NATURE, DEVELOPED AND MANUFACTURED BY SWITCHCRAFT INC. AND IS RELEASED ON A CONFIDENTIAL BASIS FOR IDENTIFICATION PURPOSES ONLY.				
SIZE	WIDTH	MULT	LBS/M	TEMPER
FINISH		MATERIAL		
SPEC No.		SPEC No.		
FIRST USED ON		SCALE		
		4:1		
DATE DRAWN	BY	CHKD	APVD	<b>Switchcraft</b>
7-Dec-93	LR	12-10-93	12-10-93	
NAME				SHEET   OF
3.5 MM VERTICAL STEREO JACK				REV
PART No. 35RAPC_V4				D

## Данный компонент на территории Российской Федерации

### Вы можете приобрести в компании MosChip.

Для оперативного оформления запроса Вам необходимо перейти по данной ссылке:

<http://moschip.ru/get-element>

Вы можете разместить у нас заказ для любого Вашего проекта, будь то серийное производство или разработка единичного прибора.

В нашем ассортименте представлены ведущие мировые производители активных и пассивных электронных компонентов.

Нашей специализацией является поставка электронной компонентной базы двойного назначения, продукции таких производителей как XILINX, Intel (ex.ALTERA), Vicor, Microchip, Texas Instruments, Analog Devices, Mini-Circuits, Amphenol, Glenair.

Сотрудничество с глобальными дистрибьюторами электронных компонентов, предоставляет возможность заказывать и получать с международных складов практически любой перечень компонентов в оптимальные для Вас сроки.

На всех этапах разработки и производства наши партнеры могут получить квалифицированную поддержку опытных инженеров.

Система менеджмента качества компании отвечает требованиям в соответствии с ГОСТ Р ИСО 9001, ГОСТ РВ 0015-002 и ЭС РД 009

### Офис по работе с юридическими лицами:

105318, г.Москва, ул.Щербаковская д.3, офис 1107, 1118, ДЦ «Щербаковский»

Телефон: +7 495 668-12-70 (многоканальный)

Факс: +7 495 668-12-70 (доб.304)

E-mail: [info@moschip.ru](mailto:info@moschip.ru)

Skype отдела продаж:

moschip.ru

moschip.ru\_4

moschip.ru\_6

moschip.ru\_9