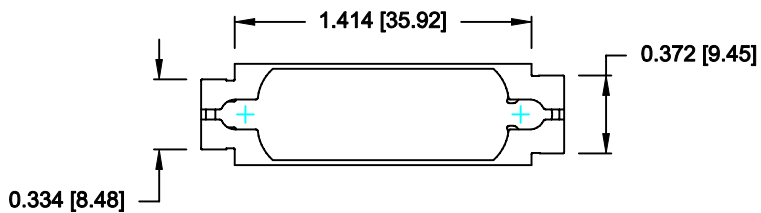
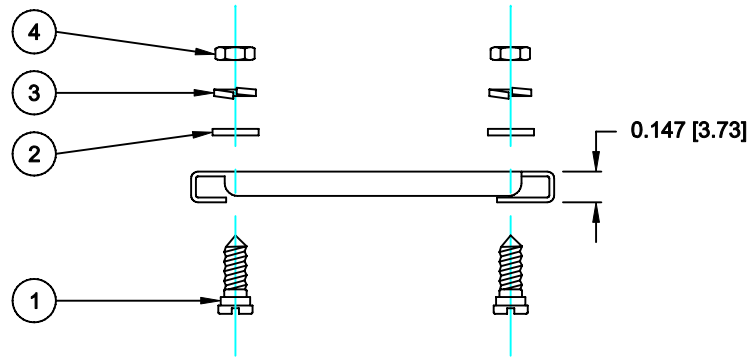
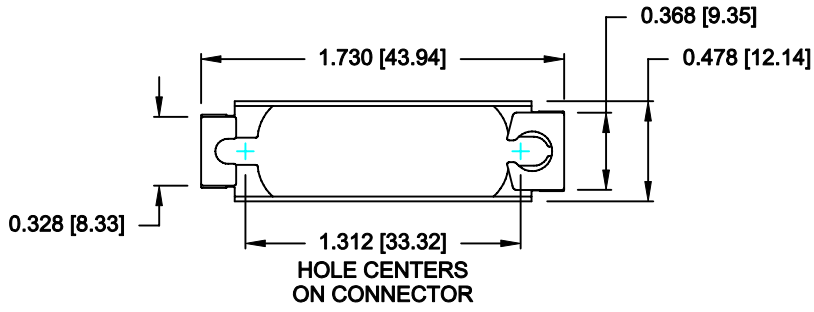


DESCRIPTION: 15-POSITION SLIDE LOCK

HIDDEN LINES
NOT SHOWN
FOR CLARITY



- KIT INCLUDES:**
 (1) SLIDE LOCK BAR
 (2) 4-40 POSTS
 (2) FLAT WASHERS
 (2) LOCK WASHERS
 (2) 4-40 NUTS

MATERIALS:
 SLIDE LOCK: STAINLESS STEEL
 WASHERS & NUT: STEEL NICKEL PLATED

SCREW

ITEM NO.
1

FLAT & SPLIT WASHERS

ITEM NO.	ID	OD	WIDTH
2	0.120	0.220	0.031
3	0.120	0.220	0.031

HEX NUT

ITEM NO.	ID	OD	WIDTH
4	4-40	0.187	0.062

DO NOT SCALE FROM DRAWING



THESE DRAWINGS AND SPECIFICATIONS ARE THE PROPERTY OF NorComp AND SHALL NOT BE REPRODUCED, COPIED OR USED AS THE BASIS FOR THE MANUFACTURE OF SALE OF APPARATUS WITHOUT WRITTEN PERMISSION.

DRAWN: WAYNE ROBBINS	DATE: 12-05-05
CHECKED:	DATE:

NorComp

SCALE: 1:1	SHEET 1	OF 1	REV 2
----------------------	-------------------	----------------	-----------------

DWG NO. **160-015-003R031**

RoHS COMPLIANT

Данный компонент на территории Российской Федерации

Вы можете приобрести в компании MosChip.

Для оперативного оформления запроса Вам необходимо перейти по данной ссылке:

<http://moschip.ru/get-element>

Вы можете разместить у нас заказ для любого Вашего проекта, будь то серийное производство или разработка единичного прибора.

В нашем ассортименте представлены ведущие мировые производители активных и пассивных электронных компонентов.

Нашей специализацией является поставка электронной компонентной базы двойного назначения, продукции таких производителей как XILINX, Intel (ex.ALTERA), Vicor, Microchip, Texas Instruments, Analog Devices, Mini-Circuits, Amphenol, Glenair.

Сотрудничество с глобальными дистрибьюторами электронных компонентов, предоставляет возможность заказывать и получать с международных складов практически любой перечень компонентов в оптимальные для Вас сроки.

На всех этапах разработки и производства наши партнеры могут получить квалифицированную поддержку опытных инженеров.

Система менеджмента качества компании отвечает требованиям в соответствии с ГОСТ Р ИСО 9001, ГОСТ РВ 0015-002 и ЭС РД 009

Офис по работе с юридическими лицами:

105318, г.Москва, ул.Щербаковская д.3, офис 1107, 1118, ДЦ «Щербаковский»

Телефон: +7 495 668-12-70 (многоканальный)

Факс: +7 495 668-12-70 (доб.304)

E-mail: info@moschip.ru

Skype отдела продаж:

moschip.ru

moschip.ru_4

moschip.ru_6

moschip.ru_9