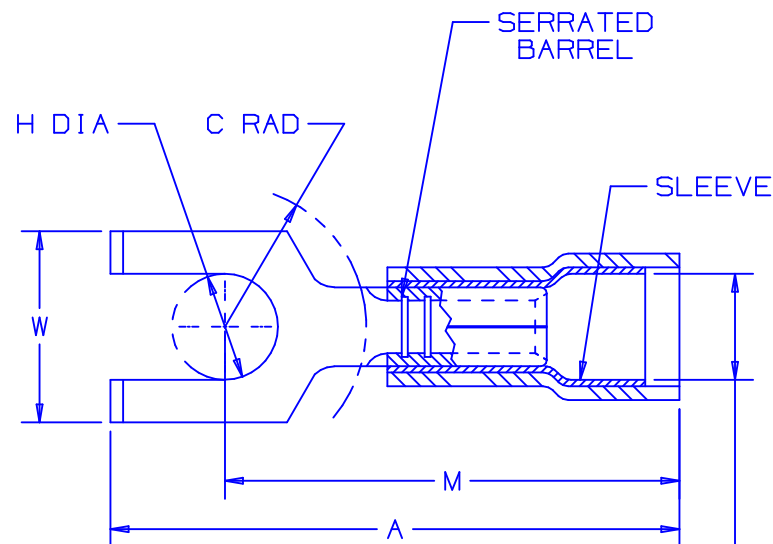


THIS COPY IS PROVIDED ON A RESTRICTED BASIS AND IS NOT TO BE USED IN ANY WAY DETRIMENTAL TO THE INTERESTS OF PANDUIT CORP.

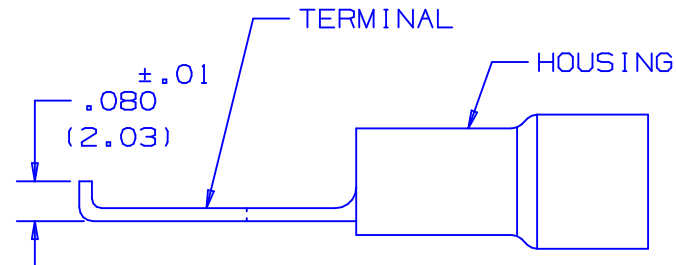
| PANDUIT PART NUMBER | STUD SIZE | DIMENSIONS in. | | | | |
|---------------------|-----------|----------------|--------------|--------------|---------------|----------------|
| | | A $\pm .03$ | W $\pm .01$ | C MIN | M $\pm .03$ | H $\pm .005$ |
| PN14-6FF | #6 | .79 (20.1) | .28 (7.1) | .20 (5.1) | .63 (16.0) | .160 (4.06) |
| PN14-8FF | #8 | .86 (21.8) | .31 (7.9) | .23 (5.8) | .67 (17.0) | .173 (4.39) |
| PN14-10FF | #10 | .86 (21.8) | .36 (9.1) | .23 (5.8) | .67 (17.0) | .198 (5.03) |



.162 (4.11)
MAX. INSUL.
DIA.
.080 (2.03)
MIN. WIRE
INSUL DIA.

NOTES:

- UL LISTED AND CSA CERTIFIED FOR:
 - 600V. MAX. BLDG WIRE (1000 V. MAX IN SIGNS, FIXTURES & LUMINAIRES),
 - #18-14 AWG SOLID OR STRANDED COPPER WIRE WITH THE CT-550, CT-500, CT-1550, CT-1551 CT-460 (UL ONLY) AND CT-400 (UL ONLY) INSTALLATION TOOLS.
 - #16-14 AWG SOLID OR STRANDED COPPER WIRE WITH THE CT-100 AND CT-250 INSTALLATION TOOLS.
 - 221°F (105°C) MAX TEMP. RATING
- MATERIAL:
 - STAMPING - .032" (.81) THK COPPER, TIN PLATED
 - HOUSING - NYLON, BLUE
 - SLEEVE - BRASS, TIN PLATED
- STRIP LENGTH - 7/32 $^{+1/32}_{-0}$
- PACKAGE QTY:
 - C=100
 - M=1000
- DIMENSIONS IN BRACKETS ARE IN MILLIMETERS



LISTED
587H
E52164



CERTIFIED
LR31212

A41240_08

| | | | | | | | | |
|-----|-------|------|-----|--|-------|-----|------|---|
| 08 | 11/01 | SAB | | THE TOLERANCE FOR DIMENSION H WAS $\pm .01$ | | | | CORP. TINLEY PARK, ILLINOIS #16-14 BARREL NYLON INSUL. FLANGED FORK, .162 (4.11) MAX. WIRE INSUL. DIA. |
| 07 | 10/01 | SAB | SKB | DIMENSION H FOR PN14-6FF WAS .15, (3.81) | 09712 | BAD | LA | |
| 06 | 1/01 | KMD | SKB | CAD FILE SPEC. WAS N41240AA_PCD_05 | 08938 | CCH | JAC | |
| 05 | 12/96 | JAMB | | ADDED DIM., "MIN. WIRE INSUL. DIA." UPDATE NOTES | 05381 | | | |
| REV | DATE | BY | CHK | DESCRIPTION | ECN | PM | CUST | |
| | | | | | | | | DRAWN BY DAW CHK'D CH SCALE NONE DRAWING NO A41240 |

Данный компонент на территории Российской Федерации

Вы можете приобрести в компании MosChip.

Для оперативного оформления запроса Вам необходимо перейти по данной ссылке:

<http://moschip.ru/get-element>

Вы можете разместить у нас заказ для любого Вашего проекта, будь то серийное производство или разработка единичного прибора.

В нашем ассортименте представлены ведущие мировые производители активных и пассивных электронных компонентов.

Нашей специализацией является поставка электронной компонентной базы двойного назначения, продукции таких производителей как XILINX, Intel (ex.ALTERA), Vicor, Microchip, Texas Instruments, Analog Devices, Mini-Circuits, Amphenol, Glenair.

Сотрудничество с глобальными дистрибьюторами электронных компонентов, предоставляет возможность заказывать и получать с международных складов практически любой перечень компонентов в оптимальные для Вас сроки.

На всех этапах разработки и производства наши партнеры могут получить квалифицированную поддержку опытных инженеров.

Система менеджмента качества компании отвечает требованиям в соответствии с ГОСТ Р ИСО 9001, ГОСТ РВ 0015-002 и ЭС РД 009

Офис по работе с юридическими лицами:

105318, г.Москва, ул.Щербаковская д.3, офис 1107, 1118, ДЦ «Щербаковский»

Телефон: +7 495 668-12-70 (многоканальный)

Факс: +7 495 668-12-70 (доб.304)

E-mail: info@moschip.ru

Skype отдела продаж:

moschip.ru

moschip.ru_4

moschip.ru_6

moschip.ru_9