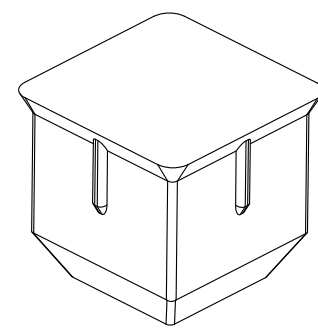


| REV. | DESCRIPTION                   | DATE     | APPROVED |
|------|-------------------------------|----------|----------|
| A    | Engineering Release           | 07/31/15 | J. C.    |
| B    | Added Color Options, Sheet #2 | 01/25/16 | J. C.    |
|      |                               |          |          |
|      |                               |          |          |



| Part No.      | X = Body Length  |
|---------------|------------------|
| PLPQ3-100-FF  | 0.100 ( 2.5mm )  |
| PLPQ3-125-FF  | 0.125 ( 3.2mm )  |
| PLPQ3-188-FF  | 0.188 ( 4.8mm )  |
| PLPQ3-250-FF  | 0.250 ( 6.4mm )  |
| PLPQ3-313-FF  | 0.313 ( 7.9mm )  |
| PLPQ3-375-FF  | 0.375 ( 9.5mm )  |
| PLPQ3-500-FF  | 0.500 ( 12.7mm ) |
| PLPQ3-3MM-FF  | 3mm ( 0.118" )   |
| PLPQ3-4MM-FF  | 4mm ( 0.157" )   |
| PLPQ3-5MM-FF  | 5mm ( 0.197" )   |
| PLPQ3-6MM-FF  | 6mm ( 0.236" )   |
| PLPQ3-7MM-FF  | 7mm ( 0.276" )   |
| PLPQ3-8MM-FF  | 8mm ( 0.315" )   |
| PLPQ3-9MM-FF  | 9mm ( 0.354" )   |
| PLPQ3-10MM-FF | 10mm ( 0.394" )  |



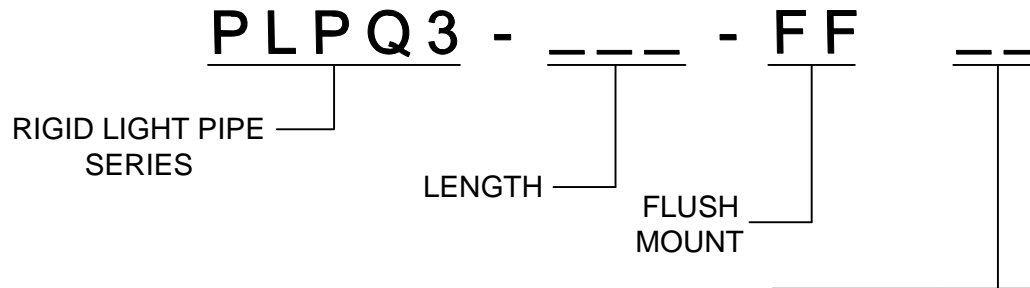
- 2. MATERIAL: POLYCARBONATE, 94V-0, CLEAR
- 1. GENERAL SPECIFICATIONS: BIVAR MOLDED COMPONENT SPECIFICATION BV00-E101 and BSMC-1001.

|   |                |  |                       |
|---|----------------|--|-----------------------|
| STANDARD TOLERANCE (UNLESS OTHERWISE SPECIFIED) |                | <br>4 THOMAS, IRVINE, CA. 92618<br>TEL: (949) 951-8808 FAX: (949) 951-3974 |                       |
| DECIMALS  | ANGULAR        |  |                       |
| .X ± .1   | X° ± 1°        | <br><b>TITLE:</b> SQUARE LIGHT PIPE, FLUSH MOUNT, 3mm                      | <b>REVISION:</b> B    |
| .XX ± .01                                       |                |  |                       |
| .XXX ± .005                                     |                | <b>PART NO:</b> PLPQ3-XXX-FF   | <b>SHEET # 1 OF 2</b> |
| DESIGNED: Brian Oliver                          | DATE: 04/24/15 | <b>CAGE CODE : 32559</b>   |                       |
| CHECKED: Alex Wright                            | DATE: 04/24/15 | <b>SHEET # 1 OF 2</b>  |                       |
| CAD GENERATED DOCUMENT. DO NOT MEASURE DRAWING. |                |  |                       |

**OTHER AVAILABLE COLORS**

\* SEE TABLE FOR ORDERING INFORMATION

| REV. | DESCRIPTION  | DATE | APPROVED |
|------|--------------|------|----------|
|      | SEE SHEET #1 |      |          |
|      |              |      |          |
|      |              |      |          |
|      |              |      |          |



| COLOR  | Order Code |
|--------|------------|
| BLUE   | BE         |
| BLACK  | BK         |
| GREEN  | GN         |
| GRAY   | GY         |
| RED    | RD         |
| YELLOW | YW         |

NOTE: LEAVE ORDER CODE BLANK IF NO COLOR IS DESIRED.

3. PARTS ARE DYED TO COLOR UPON REQUEST.

|   |                          |  |                              |   |
|---|--------------------------|--|------------------------------|---|
| STANDARD TOLERANCE<br>( UNLESS OTHERWISE SPECIFIED )<br>DECIMALS                      ANGULAR |                          | <br>4 THOMAS, IRVINE, CA. 92618<br>TEL: (949) 951-8808    FAX: (949) 951-3974 |                              |   |
|   |                          |  |                              | TITLE: SQUARE LIGHT PIPE,<br>FLUSH MOUNT, 3mm |
| DESIGNED:<br><b>K. Aukshunas</b>  | DATE:<br><b>01/25/16</b> | PART NO: <b>PLPQ3-XXX-FF</b>   |                              | REVISION:<br><b>B</b>                         |
| CHECKED:<br><b>J. Chiang</b>  | DATE:<br><b>01/25/16</b> | CAGE CODE : <b>32559</b>   | SHEET # <b>2</b> OF <b>2</b> |   |
| CAD GENERATED DOCUMENT. DO NOT MEASURE DRAWING.   |                          |  |                              |   |

## Данный компонент на территории Российской Федерации

### Вы можете приобрести в компании MosChip.

Для оперативного оформления запроса Вам необходимо перейти по данной ссылке:

<http://moschip.ru/get-element>

Вы можете разместить у нас заказ для любого Вашего проекта, будь то серийное производство или разработка единичного прибора.

В нашем ассортименте представлены ведущие мировые производители активных и пассивных электронных компонентов.

Нашей специализацией является поставка электронной компонентной базы двойного назначения, продукции таких производителей как XILINX, Intel (ex.ALTERA), Vicor, Microchip, Texas Instruments, Analog Devices, Mini-Circuits, Amphenol, Glenair.

Сотрудничество с глобальными дистрибьюторами электронных компонентов, предоставляет возможность заказывать и получать с международных складов практически любой перечень компонентов в оптимальные для Вас сроки.

На всех этапах разработки и производства наши партнеры могут получить квалифицированную поддержку опытных инженеров.

Система менеджмента качества компании отвечает требованиям в соответствии с ГОСТ Р ИСО 9001, ГОСТ РВ 0015-002 и ЭС РД 009

### Офис по работе с юридическими лицами:

105318, г.Москва, ул.Щербаковская д.3, офис 1107, 1118, ДЦ «Щербаковский»

Телефон: +7 495 668-12-70 (многоканальный)

Факс: +7 495 668-12-70 (доб.304)

E-mail: [info@moschip.ru](mailto:info@moschip.ru)

Skype отдела продаж:

moschip.ru

moschip.ru\_4

moschip.ru\_6

moschip.ru\_9