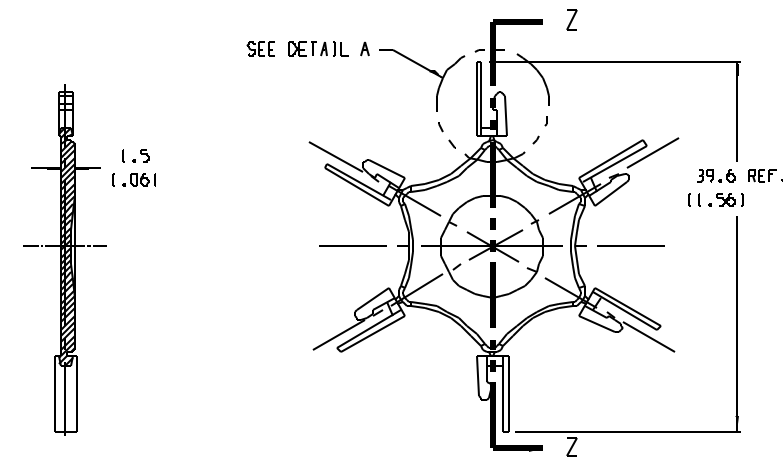
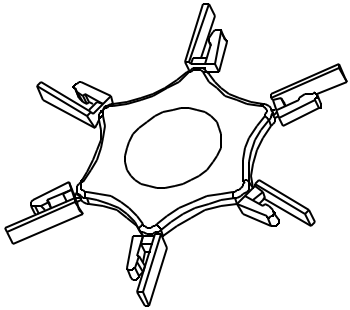


10 9 8 7 6 5 4 3 2

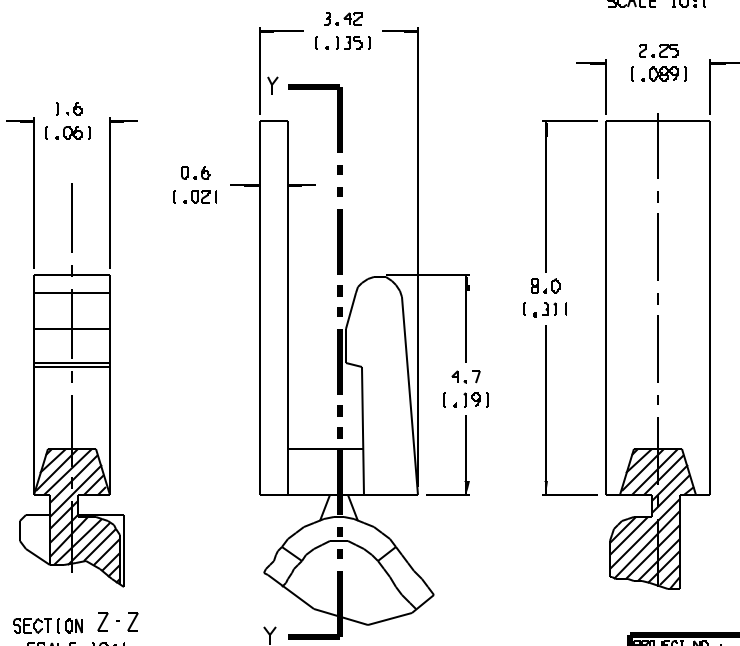
F
E
D
C
B
A



SECTION Z-Z



DETAIL A
SCALE 10:1



SECTION Z-Z
SCALE 10:1

- NOTES:
1. MATERIAL: SEE TABLE
 2. FINISHES: SEE TABLE
 3. PRODUCT SPECIFICATION: NOT REQUIRED
 4. PACKAGING: NOT REQUIRED
 5. MATES WITH: NONE

| | | |
|-------------------|---------------|--------|
| HEADER CODING PIN | THERMOPLASTIC | RED |
| DESCRIPTION | MATERIAL | FINISH |

| | | | | | | | | |
|---|---|---|---|-------------------------------------|--|---------------------------|---|----------------------------|
| EC NO. RELEASED CLY DRWN: CH'K: APPR: | DESCRIPTION MAJOR CRITICAL SPEC S | GENERAL TOLERANCES (UNLESS SPECIFIED) | | SCALE 2:1 | DESIGN UNITS <input type="checkbox"/> MM <input checked="" type="checkbox"/> INCH | THIRD ANGLE PROJECTION | PROJECT NO. - - DIMENSIONS: | SHEET REV 1 OF 1 |
| | | 4 PLACES ±.0015 3 PLACES ±.038 ±.005 2 PLACES ±.13 ±.01 1 PLACE ±.3 | (MM) (INCH) ±.0015 ±.005 ±.13 ±.01 ±.3 | DRAWN BY & DATE C. YORK 03-04-04 | CHECKED BY & DATE | APPROVED BY & DATE | TITLE: HEADER CODING PINS, 42 AND 86 SERIES POLARIZED HEADERS | MATERIAL NO. 38002-1700 |
| ANGLE: ±2° DRAFT WHERE APPLICABLE MUST REMAIN WITHIN DIMENSIONS | CAP FILENAME SD-38002-014 | THIS DRAWING CONTAINS INFORMATION THAT IS PROPRIETARY TO MOLEX INCORPORATED AND SHOULD NOT BE USED WITHOUT WRITTEN PERMISSION. | | SIZE B | | | | |

Данный компонент на территории Российской Федерации

Вы можете приобрести в компании MosChip.

Для оперативного оформления запроса Вам необходимо перейти по данной ссылке:

<http://moschip.ru/get-element>

Вы можете разместить у нас заказ для любого Вашего проекта, будь то серийное производство или разработка единичного прибора.

В нашем ассортименте представлены ведущие мировые производители активных и пассивных электронных компонентов.

Нашей специализацией является поставка электронной компонентной базы двойного назначения, продукции таких производителей как XILINX, Intel (ex.ALTERA), Vicor, Microchip, Texas Instruments, Analog Devices, Mini-Circuits, Amphenol, Glenair.

Сотрудничество с глобальными дистрибьюторами электронных компонентов, предоставляет возможность заказывать и получать с международных складов практически любой перечень компонентов в оптимальные для Вас сроки.

На всех этапах разработки и производства наши партнеры могут получить квалифицированную поддержку опытных инженеров.

Система менеджмента качества компании отвечает требованиям в соответствии с ГОСТ Р ИСО 9001, ГОСТ РВ 0015-002 и ЭС РД 009

Офис по работе с юридическими лицами:

105318, г.Москва, ул.Щербаковская д.3, офис 1107, 1118, ДЦ «Щербаковский»

Телефон: +7 495 668-12-70 (многоканальный)

Факс: +7 495 668-12-70 (доб.304)

E-mail: info@moschip.ru

Skype отдела продаж:

moschip.ru

moschip.ru_4

moschip.ru_6

moschip.ru_9