

Amphenol
FCi

© 2016 AFci

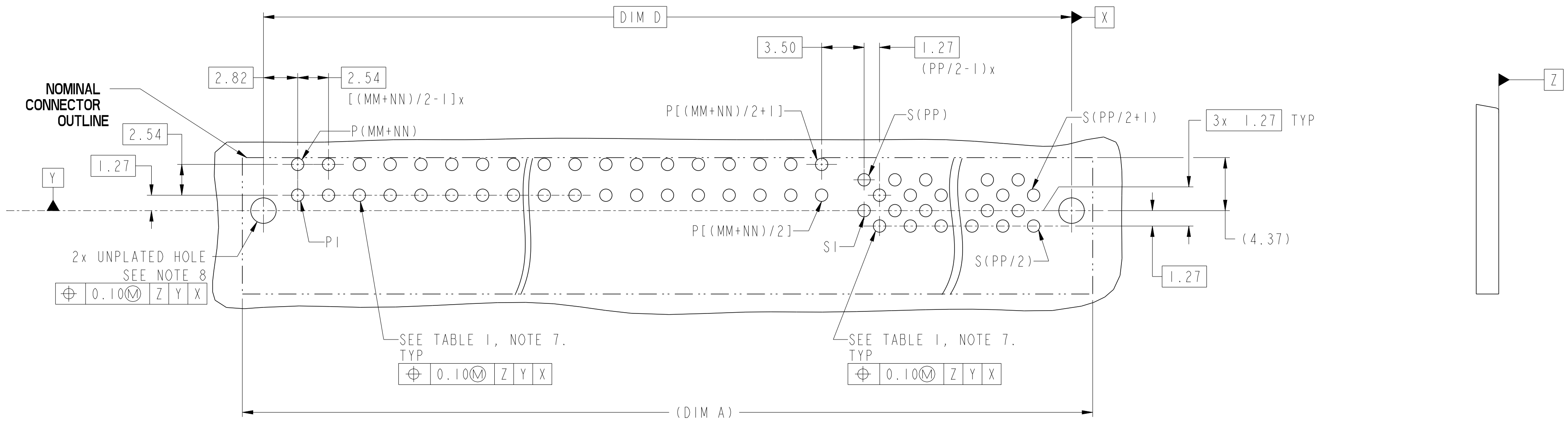
spec ref	-	dr	Hai-Ling Liu	2014/06/30	projection	MM	size	A2	scale	4:1
tolerance std	ISO 406 ISO 1101	eng	Ada Ye	2018/08/30			ecn no	ELX-DG-31039-1	rel level	Released
TOLERANCES UNLESS OTHERWISE SPECIFIED		chr	Feng Zheng	2018/08/31						
		appr	Zheng, Pei-Min	2018/08/31						
surface	linear	0.X	±0.50		product family		title R/A RECEPTACLE HIGH POWER CARD EDGE - UNIVERSAL	dwg no 10130788	rev C	
		0.XX	±0.25		cat. no.	Product - Customer Drw				sheet 1 of 4
	angular	0°	±2°							

PDS: Rev :C

STATUS:Released

Printed: Aug 31, 2018

CONTACT TYPE	TOP LAYER DESCRIPTION	TABLE 1 (HPCE / SOLDER TAILS) PLATED THROUGH-HOLE REQUIREMENTS				
		DRILLED HOLE DIAMETER	COPPER THICKNESS	TIN-LEAD THICKNESS	TIN THICKNESS	FINISHED HOLE DIAMETER
POWER & SIGNAL	TIN-LEAD	1.10-1.16 (1.15 DRILL)	0.025 - 0.050	0.005 - 0.015	--	0.94 - 1.10
	IMMERSION TIN	1.10-1.16 (1.15 DRILL)	0.025 - 0.050	--	0.9 - 1.5um	0.94 - 1.10
	COPPER	1.10-1.16 (1.15 DRILL)	0.025 - 0.050	--	--	0.94 - 1.10



RECOMMENDED PCB LAYOUT
DIMENSION TOLERANCE IS ± 0.05 mm

Amphenol FCI

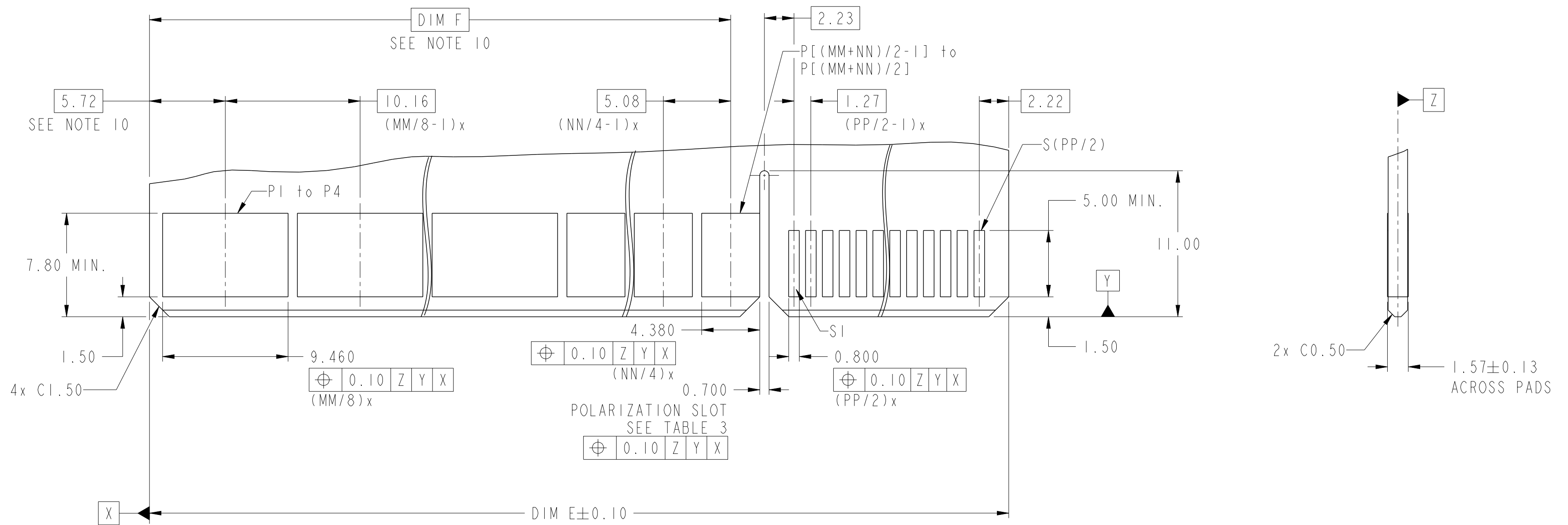
© 2016 APCI

spec ref	-	dr	Hai-Ling Liu	2014/06/30	projection	MM	size	A2	scale	4:1
tolerance std	ISO 406 ISO 1101	eng	Ada Ye	2018/08/30			ecn no	ELX-DG-31039-1	rel level	Released
TOLERANCES UNLESS OTHERWISE SPECIFIED		chr	Feng Zheng	2018/08/31						
		appr	Zheng, Pei-Min	2018/08/31						
surface	linear	0.X	±0.50	Amphenol FCI	product family		R/A RECEPTACLE HIGH POWER CARD EDGE - UNIVERSAL	dwg no 10130788	rev C	
		0.XX	±0.25		cat. no.					Product - Customer Drw
	angular	0°	±2°		sheet 2 of 4					

PDS: Rev :C

STATUS:Released

Printed: Aug 31, 2018



**RECOMMENDED MATING BOARD
FOOT PRINT
DIMENSION TOLERANCE IS ± 0.05 mm**

spec ref	-	dr	Hai-Ling Liu	2014/06/30	projection	MM	size	A2	scale	4:1	
tolerance std	ISO 406 ISO 1101	eng	Ada Ye	2018/08/30			ecn no	ELX-DG-31039-1	rel level	Released	
TOLERANCES UNLESS OTHERWISE SPECIFIED		chr	Feng Zheng	2018/08/31							
		appr	Zheng, Pei-Min	2018/08/31							
surface	ISO 1302	linear	0.X	± 0.50	Amphenol FCI		title	R/A RECEPTACLE		cat. no. Product - Customer Drw	rev C
		angular	0°	$\pm 2^\circ$	HIGH POWER CARD EDGE - UNIVERSAL		dwg no 10130788	sheet 3 of 4			

PDS: Rev :C

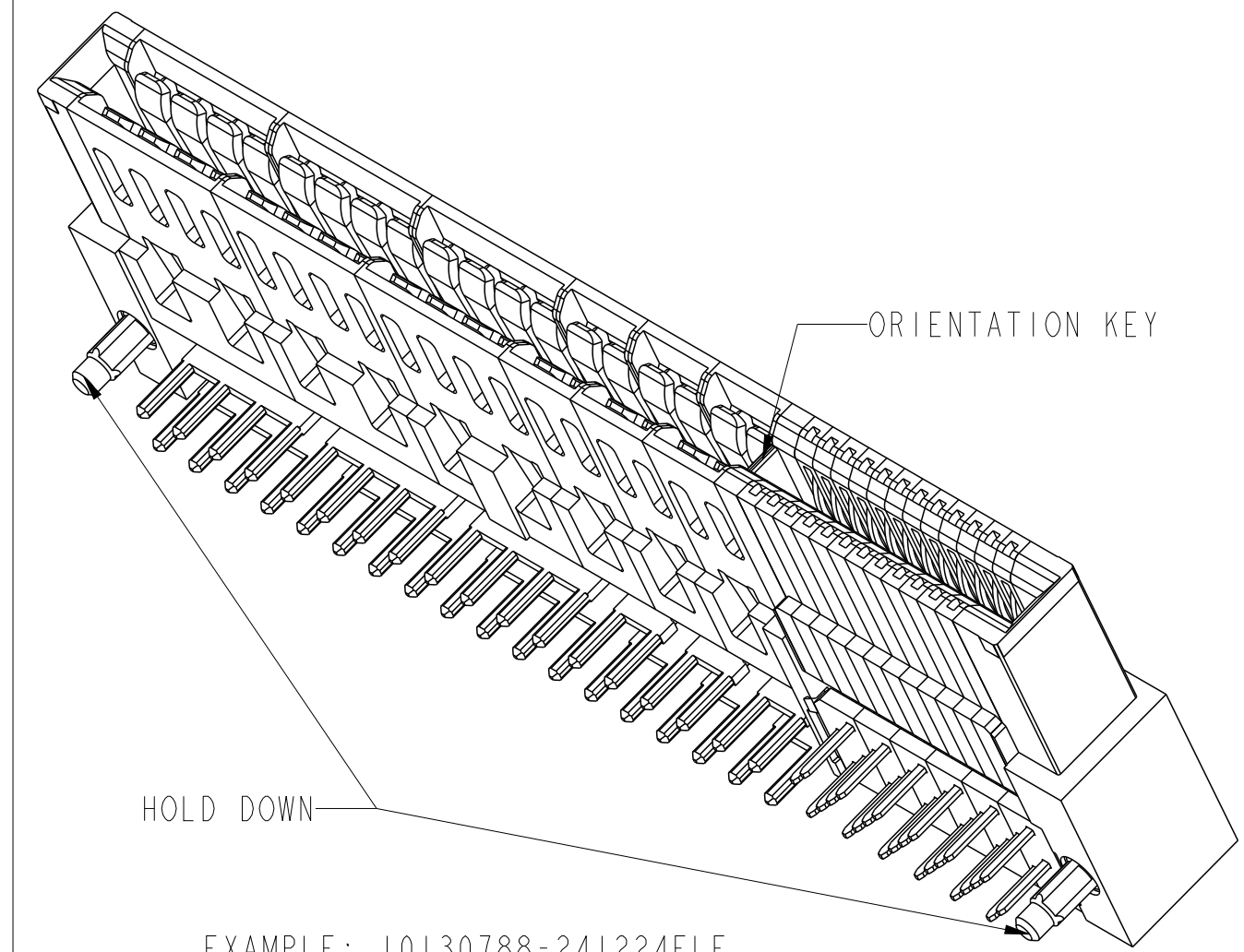
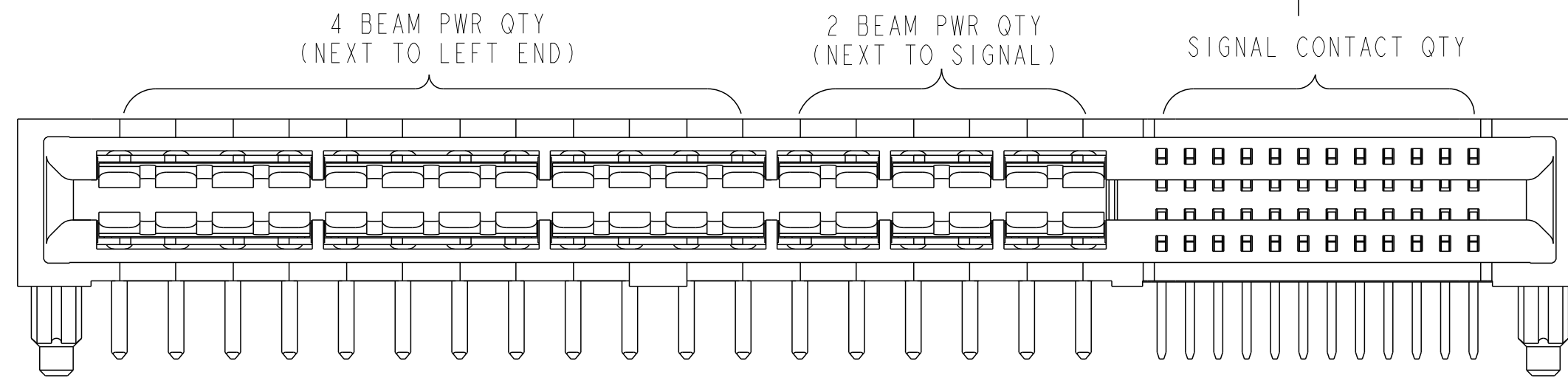
STATUS:Released

Printed: Aug 31, 2018

10130788 - MM NN PP LF LEAD FREE

	A	B	C	D	E	F	G	H
Tail Length(DIM T)	2.6	2.6	2.6	2.6	3.25	3.25	3.25	3.25
Orientation Key	Y	N	N	Y	Y	N	N	Y
Hold Down Option	Y	Y	N	N	Y	Y	N	N

	J	K	L	M
△	4.05	4.05	4.05	4.05
	Y	N	N	Y
	Y	Y	N	N



Example: The Configuration above is 10130788-241224ELF
 R/A RECEPTACLE 36P24S with Orientation Key and Hold Down.
 24P is 4 beam contacts, 12P is 2 beam contacts.

EXAMPLE: 10130788-241224ELF

TABLE 3: PART NUMBER CODE FOR HPCE R/A RECEPTACLE P+S CONFIG

NOTES:

- CONNECTOR MATERIALS:
 HOUSING: HIGH TEMPERATURE THERMAL PLASTIC, BLACK
 UL 94V-0 COMPLIANT
 CONTACTS: HIGH PERFORMANCE COPPER ALLOY.
- CONTACT FINISH REF. GS-12-604 SECTION 5.2.
- PRODUCT SPECIFICATION: GS-12-604.
- APPLICATION SPECIFICATION: GS-20-128.
- PRODUCT MARKING ON HOUSING IN AREA SHOWN MEETS AFCI SPECIFICATION: GS-24-007.
- PACKAGING MEETS FCI SPECIFICATION GS-14-937.
- ALL HOLE SIZES ARE FINISHED HOLE SIZES.
- MOUNTING HOLES ARE UNPLATED
 $\varnothing 2.18 \pm 0.03$ FOR SOLDER TAILS
- MAXIMUM OVERALL LENGTH IS 100mm.
- DIM IS NOT APPLICABLE IF NO 4 BEAM CONTACT OR 2 BEAM CONTACT.
- A SYMBOL $\triangle C$ WILL BE NEXT TO ANY DIMENSION, VIEW, OR NOTE WHICH HAS BEEN MODIFIED WITH THE CURRENT DRAWING REVISION.

DIM A	$(MM + NN) / 2 \times 2.54 + (PP / 2) \times 1.27 + 9.12$
DIM B	DIM A - 5.00
DIM C	DIM A - 2.34
DIM D	DIM A - 3.48
DIM E	DIM A - 5.30
DIM F	$(MM / 8 - 1) \times 10.16 + (NN / 4 - 1) \times 5.08 + 13.34$ (WITH 4 BEAM CONTACT) $(NN / 4 - 1) \times 5.08 + 3.18$ (WITHOUT 4 BEAM CONTACT)
DIM T	2.6 or 3.25 or 4.05

spec ref	-	dr	Hai-Ling Liu	2014/06/30	projection	MM	size	A2	scale	4:1
tolerance std	ISO 406 ISO 1101	eng	Ada Ye	2018/08/30			ecn no	ELX-DG-31039-1	rel level	Released
TOLERANCES UNLESS OTHERWISE SPECIFIED		chr	Feng Zheng	2018/08/31						
surface	linear	0.X	± 0.50		R/A RECEPTACLE HIGH POWER CARD EDGE - UNIVERSAL	cat. no.	Product - Customer Drw	sheet 4 of 4	rev C	
		0.XX	± 0.25							
	angular	0.XXX	± 0.10							
		0.XXX	$\pm 2^\circ$							

Данный компонент на территории Российской Федерации

Вы можете приобрести в компании MosChip.

Для оперативного оформления запроса Вам необходимо перейти по данной ссылке:

<http://moschip.ru/get-element>

Вы можете разместить у нас заказ для любого Вашего проекта, будь то серийное производство или разработка единичного прибора.

В нашем ассортименте представлены ведущие мировые производители активных и пассивных электронных компонентов.

Нашей специализацией является поставка электронной компонентной базы двойного назначения, продукции таких производителей как XILINX, Intel (ex.ALTERA), Vicor, Microchip, Texas Instruments, Analog Devices, Mini-Circuits, Amphenol, Glenair.

Сотрудничество с глобальными дистрибьюторами электронных компонентов, предоставляет возможность заказывать и получать с международных складов практически любой перечень компонентов в оптимальные для Вас сроки.

На всех этапах разработки и производства наши партнеры могут получить квалифицированную поддержку опытных инженеров.

Система менеджмента качества компании отвечает требованиям в соответствии с ГОСТ Р ИСО 9001, ГОСТ РВ 0015-002 и ЭС РД 009

Офис по работе с юридическими лицами:

105318, г.Москва, ул.Щербаковская д.3, офис 1107, 1118, ДЦ «Щербаковский»

Телефон: +7 495 668-12-70 (многоканальный)

Факс: +7 495 668-12-70 (доб.304)

E-mail: info@moschip.ru

Skype отдела продаж:

moschip.ru

moschip.ru_4

moschip.ru_6

moschip.ru_9