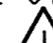
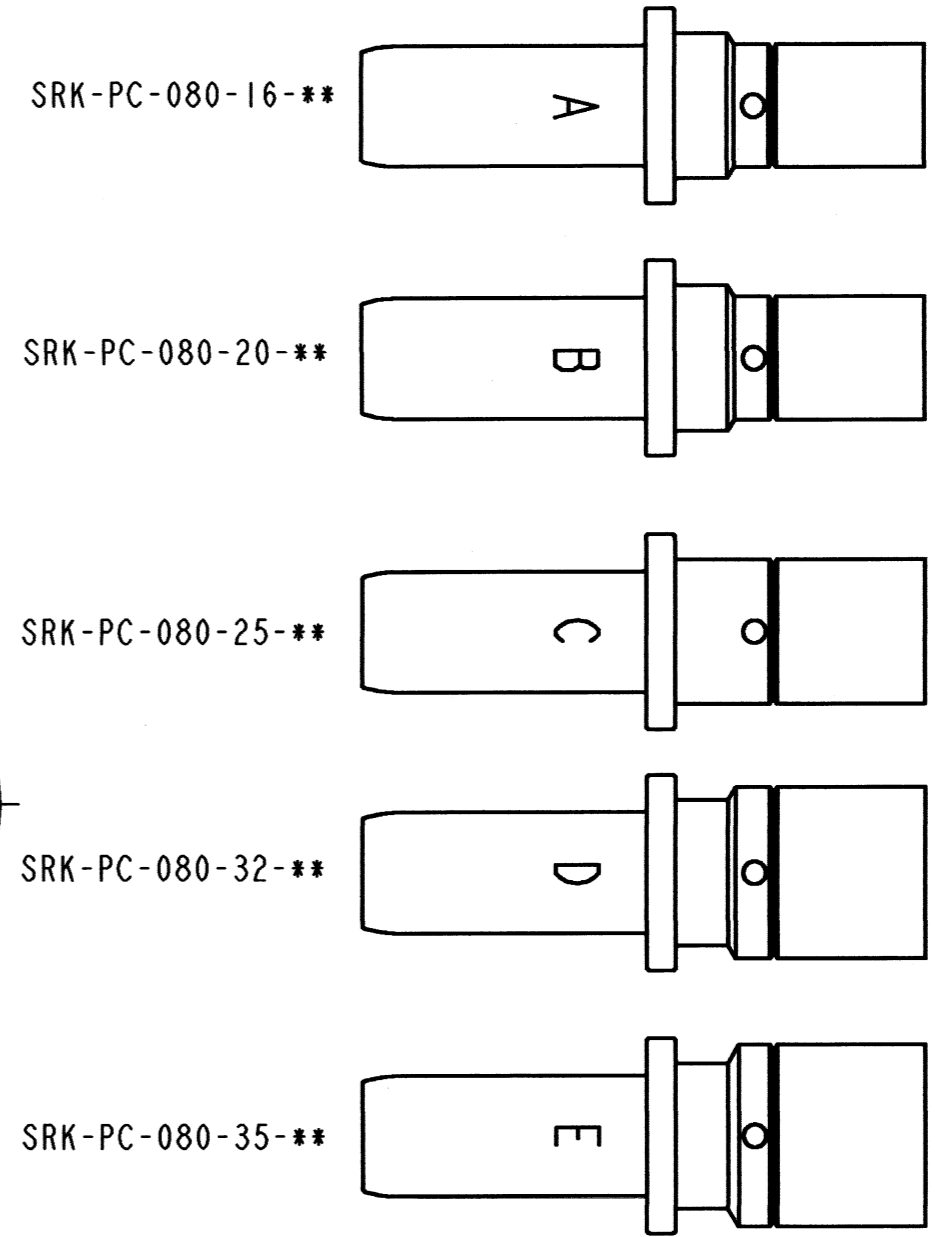
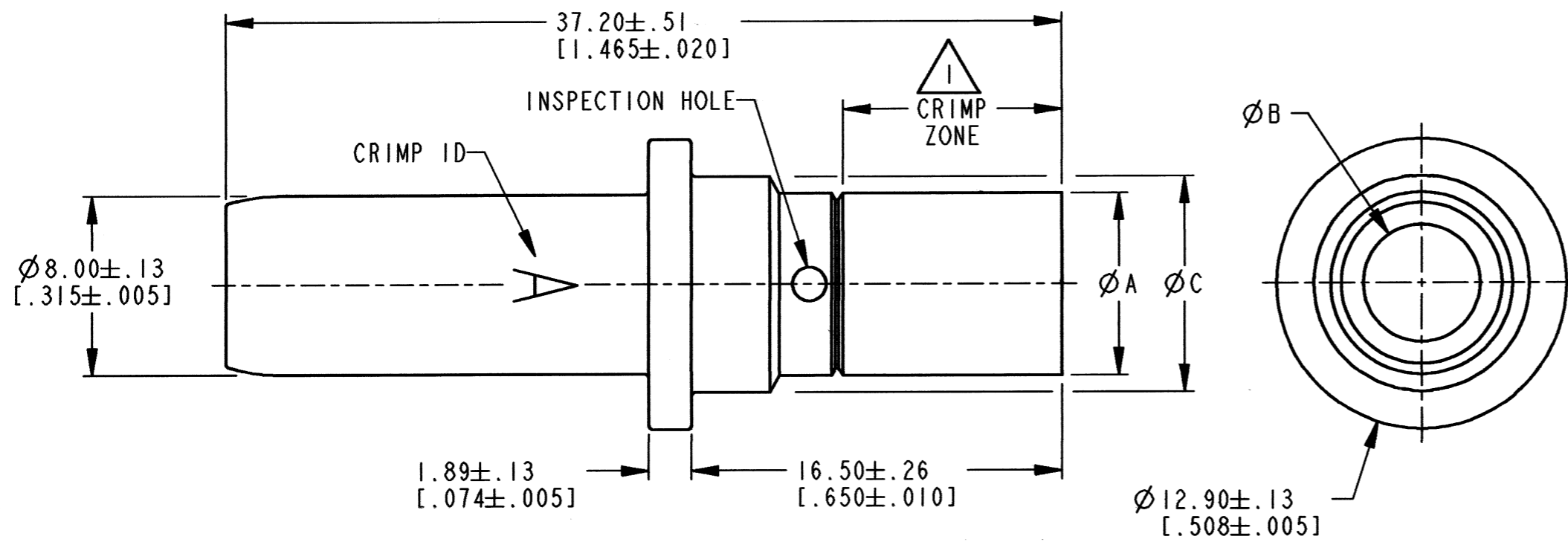



PART NUMBER	CRIMP ID	ϕA $\pm .13$ [.005]	ϕB $\pm .13$ [.005]	ϕC $\pm .13$ [.005]	CONDUCTOR WIRE SIZE REF 	WEIGHT REF GR [OZ]
SRK-PC-080-16-**	A	8.10 [.319]	5.20 [.205]	9.59 [.378]	16mm ² 6 AWG	16.26 [.574]
SRK-PC-080-20-**	B	8.10 [.319]	5.80 [.228]	9.59 [.378]	5 AWG	15.65 [.552]
SRK-PC-080-25-**	C	9.50 [.374]	6.90 [.272]	9.50 [.374]	25mm ² 4 AWG	16.51 [.582]
SRK-PC-080-32-**	D	11.30 [.445]	8.00 [.315]	9.59 [.374]	2 AWG	18.36 [.648]
SRK-PC-080-35-**	E	12.00 [.472]	8.90 [.350]	9.59 [.374]	35mm ²	18.34 [.647]

REV
A SRK-PC-080-16/35-**

REVISIONS			
SYM	DESCRIPTION	DATE	APPROVED
NC	NEW RELEASE PER E.O. P20459	3-5-10	R.D.R.
A	REVISED PER E.O. P20612	9-9-10	RDR




- WHEN ** = 601: PLATING IS SILVER AND MAY TARNISH.
- MATERIAL: COPPER.
- DIMENSIONS ARE IN MILLIMETERS [inch].
-  FOR CRIMPING INFORMATION SEE DRAWING 8925-003-0000.

NOTES: UNLESS OTHERWISE SPECIFIED

SIGNATURE & DATE	
DR	D. MEYER 03-04-10
CHK	D Meyer 9/9/10
PE	D Meyer 9/9/10
APPD	A. Reed 9-9-10
SCALE	NONE WT SEE TABLE

CONTACT, PIN, $\phi 8$ mm
SRK SERIES
ENVELOPE

EP 199	MATL. CODE
 3850 INDUSTRIAL AVE. HEMET, CA 92545	
B	SRK-PC-080-16/35-**
DWG SIZE	CODE 11139 SHEET OF

Данный компонент на территории Российской Федерации

Вы можете приобрести в компании MosChip.

Для оперативного оформления запроса Вам необходимо перейти по данной ссылке:

<http://moschip.ru/get-element>

Вы можете разместить у нас заказ для любого Вашего проекта, будь то серийное производство или разработка единичного прибора.

В нашем ассортименте представлены ведущие мировые производители активных и пассивных электронных компонентов.

Нашей специализацией является поставка электронной компонентной базы двойного назначения, продукции таких производителей как XILINX, Intel (ex.ALTERA), Vicor, Microchip, Texas Instruments, Analog Devices, Mini-Circuits, Amphenol, Glenair.

Сотрудничество с глобальными дистрибьюторами электронных компонентов, предоставляет возможность заказывать и получать с международных складов практически любой перечень компонентов в оптимальные для Вас сроки.

На всех этапах разработки и производства наши партнеры могут получить квалифицированную поддержку опытных инженеров.

Система менеджмента качества компании отвечает требованиям в соответствии с ГОСТ Р ИСО 9001, ГОСТ РВ 0015-002 и ЭС РД 009

Офис по работе с юридическими лицами:

105318, г.Москва, ул.Щербаковская д.3, офис 1107, 1118, ДЦ «Щербаковский»

Телефон: +7 495 668-12-70 (многоканальный)

Факс: +7 495 668-12-70 (доб.304)

E-mail: info@moschip.ru

Skype отдела продаж:

moschip.ru

moschip.ru_4

moschip.ru_6

moschip.ru_9